



Горячее тиснение фольгой  
и многое другое.  
**Promatrix 106 FC.**



# Отделка и тиснение на высочайшем уровне. Promatrix 106 FC.

Горячее тиснение фольгой и декоративная отделка поверхности высоко востребованы в индустрии производства этикеток и упаковки высококлассной косметики и пищевых продуктов, а также для упаковки сигарет и производства кондитерских изделий премиум-класса. Машина Promatrix 106 FC была специально разработана для этого ряда задач, а также для нанесения голографических изображений на печатную продукцию. Соответственно, Promatrix 106 FC является идеальным решением для производителей этикетки и упаковки, которые стремятся обеспечить своих заказчиков максимально возможным и наилучшим качеством услуг и расширить свой ассортимент дополнительными решениями, удовлетворяющими потребности рынка.

Продуктовая линейка Promatrix получила обновление благодаря новой машине для горячего тиснения фольгой Promatrix 106 FC. Она создавалась на основе хорошо зарекомендовавших себя технических решений машины Promatrix 106 CS и может применяться для горячего тиснения фольгой или, в случае необходимости, только в роли высекальной машины. Таким образом, у вас появляются гибкие возможности для предложения клиентам широкого ассортимента печатной продукции, расширения доступного выбора вариантов производства и, в то же время, для работы с высокой эффективностью и на профессиональном уровне.

Модуль горячего тиснения фольгой на машине Promatrix 106 FC предоставляет возможность наносить металлизированные эффекты и даже выполнять тиснение текстур или рельефа в едином рабочем потоке. Экономичная технология горячего тиснения фольгой с оптимизированной подачей фольги и, соответственно, достигаемый низкий расход материалов являются особенно удивительным сочетанием функций. Благодаря этому Promatrix 106 FC довольно быстро окупается, особенно при работе с крупными тиражами.

При этом можно выполнять отделку на коротких и даже самых минимальных тиражах, декорируя поверхность великолепными металлизированными эффектами. Каким образом? Promatrix 106 FC предлагает не только лёгкость управления на сенсорном экране и удобство настройки параметров горячего тиснения фольгой с помощью отдельной компьютерной системы, но также и высокую гибкость эксплуатации благодаря дополнительному столу для замены заключной рамы, который обеспечивает комфортную и эргономичную работу и сокращает время переналадки.

Вместе с Promatrix 106 FC вам становится доступна полная свобода выбора действий, поскольку машина способна обрабатывать широкий диапазон запечатываемых материалов – от бумаги с граматурой 90 г/м<sup>2</sup>, обычного или сплошного картона до 2000 г/м<sup>2</sup> до гофрированного картона с максимальной толщиной 4 миллиметра. Promatrix 106 FC сочетает в себе превосходное качество с эффективностью рабочего потока, достигая производительности до 7500 лист./час. На машине можно обрабатывать форматы листа в диапазоне от минимального 30 x 35 см до максимального 76 x 106 см. Базовая комплектация Promatrix 106 FC включает три подающих вала (с возможностью расширения до шести) в продольном направлении движения материала и два дополнительных подающих вала поперек движения материала в машине. В ходе производства остатки фольги удаляются моторизованной щёточной системой. Дополнительно можно использовать устройство перемотки для аккуратной намотки фольги в несколько ручьёв, максимально до шести потоков.

Машина Promatrix 106 FC производится компанией Masterwork, а продвигается, распространяется на эксклюзивной основе и обеспечивается сервисной поддержкой через профессиональную и широко известную по всему миру сеть представительств и сервисных центров компании Heidelberg.

→ [heidelberg.com/ru/hot-foiling](https://heidelberg.com/ru/hot-foiling)

# Превосходные характеристики. Краткий обзор фактов.



## Характеристики:

- Высокая производительность машины: 7500 лист./час
- Высокое давление реза: до 300 тонн
- 20 зон нагрева с индивидуальным контролем параметров
- Высокая гибкость благодаря продольной и поперечной проводкам фольги
- Лёгкость настройки и сохранения соответствующих параметров фольги на отдельной компьютерной системе
- Простая смена фольги на стороне оператора благодаря телескопическим штангам для рулонов подачи фольги
- Дополнительное устройство для нанесения голограмм
- Дополнительное устройство замены заключной рамы для приладки заданий вне машины во время производства
- Дополнительное устройство перемотки в качестве альтернативы удалению остатков фольги с помощью щёточной системы
- Функция безостановочного режима Non-stop на самокладе и приёме

## Ключевые особенности:

- Машина в базовой комплектации уже оснащена всеми функциями и оборудованием для запуска операции горячего тиснения фольгой или высечки
- Машина в базовой комплектации имеет три продольных подающих вала для рулонов с фольгой (дополнительно можно установить до шести валов) и два поперечных вала для подачи фольги
- Короткое время переналадки, которое обеспечивается благодаря концепции высокотехнологичной и рациональной организации рабочего пространства оператора, а также дополнительному оборудованию, например устройству замены заключной рамы
- Лёгкость управления машиной и работы с модулем горячего тиснения фольгой
- Возможность сохранения технологических данных задания с соответствующими параметрами настройки фольги
- Отличное соотношение цены и производительности

→ [heidelberg.com/ru/hot-foiling](https://heidelberg.com/ru/hot-foiling)

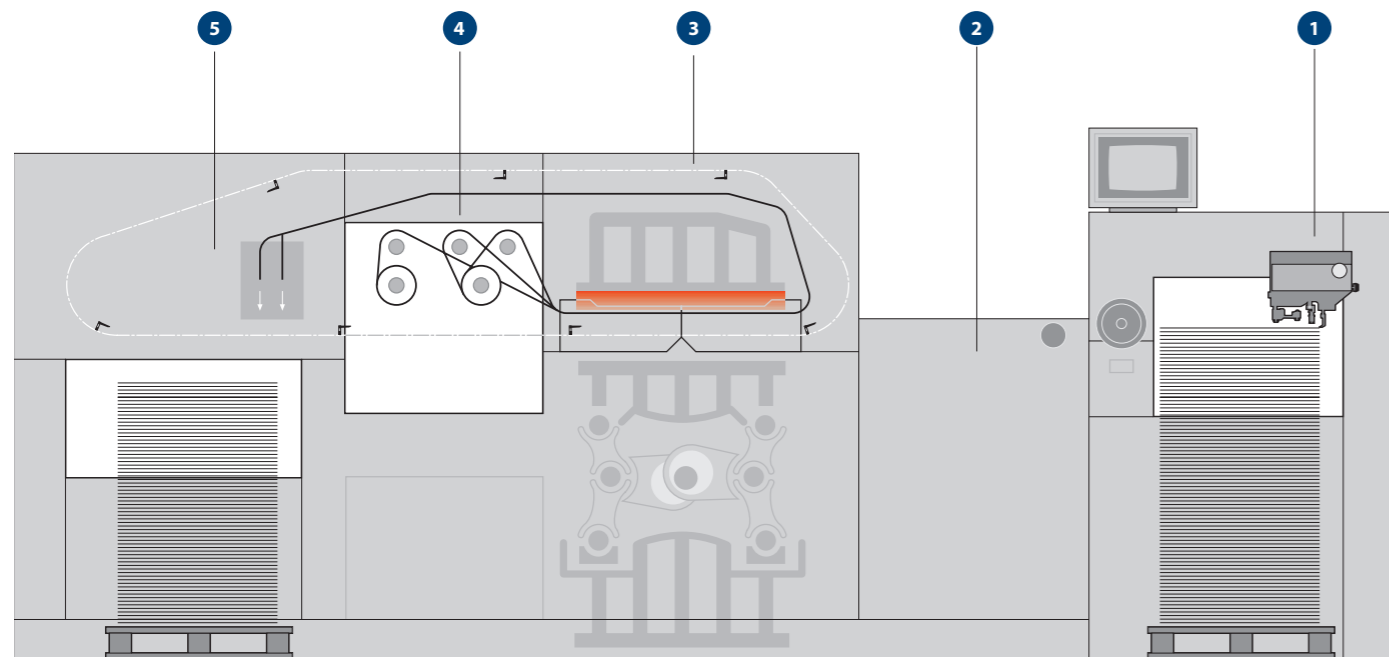


Для повышения срока службы и максимальной эффективности:

## Договоры на сервисное обслуживание.

- Договоры на сервисное обслуживание обеспечивают, с одной стороны, безопасность, надёжность и уверенность, с другой стороны, предоставляют вам преимущества полноценного контроля издержек и простоты администрирования
- Обслуживание выполняется высококвалифицированными специалистами
- Эксклюзивное пользование оригинальными запасными частями и расходными материалами
- Защита ваших капиталовложений в машину
- Сохранение стабильных номинальных технических характеристик для возможности дальнейшей перепродажи машины

→ [heidelberg.com/ru/service-agreements](https://heidelberg.com/ru/service-agreements)



Представленная машина является примером конфигурации. Некоторые указанные функции и узлы оборудования устанавливаются по желанию в качестве дополнительной опции.

## Технические характеристики Promatrix 106 FC

Допустимые материалы	Promatrix 106 FC
Бумага (мин.), г/м <sup>2</sup>	90
Картон (макс.), г/м <sup>2</sup>	2 000
Гофрированный картон (макс.), мм	4,0
<b>Рабочие характеристики:</b>	
Формат листа (макс.), мм	760 × 1 060
Формат листа (мин.), мм	300 × 350
Усилие высечки (макс.), МН / т	3,0 / 300
Производительность машины (макс.), лист./час	7 500
<b>Горячее тиснение фольгой:</b>	
Производительность при горячем тиснении фольгой, лист./час	7 500
Производительность при нанесении голограмм (дополнительная опция), лист./час	5 500
Температура (макс.), °С	180
Количество нагреваемых зон	20
Диаметр рулона с фольгой: в продольном направлении (макс.), мм в поперечном направлении (макс.), мм	250 200
Ширина фольги, мм	20 – 1 060
<b>Высота стопы (вкл. палету):</b>	
Высота стопы на приёмке (макс.) без режима Non-stop, мм с режимом Non-stop, мм	1 500 1 200
Высота стопы на самонакладе (макс.), мм	1 400



### 1 Безостановочный самонаклад Non-stop

- Вакуумная головка для бумаги, обычного и гофрированного картона
- Вакуумная головка с функцией моментального позиционирования
- Платформа стапеля с функцией моторизованного бокового выравнивания стопы
- Механическое обнаружение двояных листов



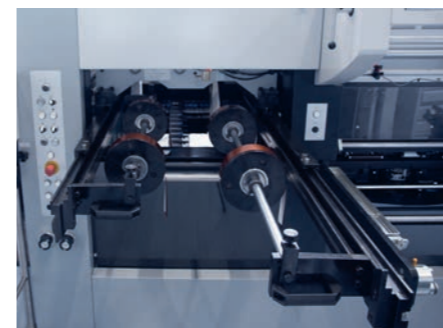
### 2 Накладной стол

- Система приводки
- Боковой упор тянущего/толкательного типа на стороне оператора и на стороне привода
- Стол с вакуумной лентой,
- Оснащен системой центрирования позиции роликов и щеток
- Четыре передних упора с активным оптическим мониторингом
- Ультразвуковой датчик двойного листа



### 3 Высекальная секция

- Система приводки
- Моторизованная регулировка давления высечки
- Пневматическая фиксация и разблокировка верхнего и нижнего инструментов оснастки
- Высокоточная юстировка высекального штампа
- Воздушная подушка для простой работы с высекальным штампом
- Устройство замены заключной рамы (дополнительная опция)



### 4 Модуль горячего тиснения фольгой

- 3 продольных подающих вала для рулонов с фольгой
- 2 поперечных подающих вала для рулонов с фольгой
- Устройство для нанесения голограмм (дополнительная опция)
- 20 зон нагрева
- Телескопические штанги для рулонов подачи фольги
- Моторизованное щеточное устройство для удаления остатков фольги
- Устройство перематки (дополнительная опция)



### 5 Приёмка

- Непрерывно движущееся полотно в режиме Non-stop
- Пневматический приклон для удаления пробного листа
- Моторизованная регулировка привода щеточного тормоза листа



### 6 Компьютеризованная система контроля горячего тиснения фольгой

- Расчет последовательности операций при подаче фольги
- Регулировка температуры и давления реза
- Управление процессом нанесения голограмм
- Сохранение данных тиража
- Имитация последовательности операций подачи фольги

# Функции и решения. Promatrix 106 FC.\*

Скорость вырубki.



**7 500** лист./ч.

Формат: 76 x 106 см

**XL 106.**

Совместимость со всеми машинами Heidelberg Speedmaster формата 70 x 100, включая Speedmaster XL 106.



**Безопасность эксплуатации.**

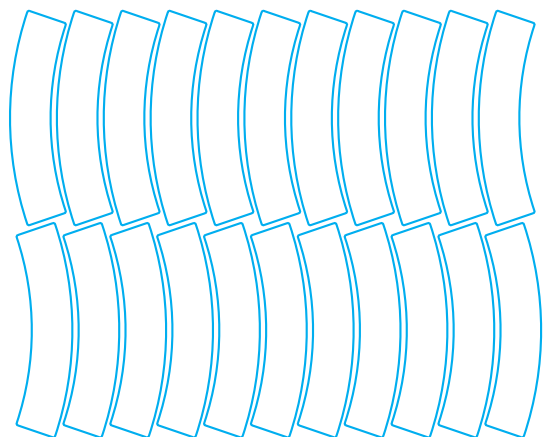
Подтверждено сертификатом GS Approval (испытано на безопасность).

**Лёгкость и удобство эксплуатации**

благодаря продуманному управлению фольгой с помощью компьютерной системы.

## Горячее тиснение фольгой – Нанесение голограмм – Высечка

Повышает добавочную стоимость и привлекательность **этикеток и упаковки** для косметики, пищевых продуктов, сигарет и кондитерских изделий премиум-класса.



**Продольная и поперечная  
протяжка фольги.**

**Давление высечки**

**300  
ТОНН.**

\* См. разворот

**ООО «Гейдельберг-СНГ»**

Россия, 125493, Москва,  
ул. Смольная, 14  
Телефон: +7(495) 995 04 90  
Факс: +7(495) 995 04 91  
[www.heidelberg.ru](http://www.heidelberg.ru)



**Мы оставляем за собой право на внесение технических и иных изменений**

**Ответственность за содержание текста**

Содержание данной брошюры было подготовлено с большой тщательностью. Не признаются никакие гарантии или ответственность за корректность, полноту или точность информации. Предоставленная информация основана на идеальных условиях и надлежащем применении машины. Достижение этих параметров и значений зависит от множества факторов и обстоятельств, которые находятся вне возможности контроля Heidelberg (например, настройка машины, технические условия, условия окружающей среды, используемые сырьё, запчасти и расходные материалы, применяемые стандарты ухода и обслуживания машины, уровень квалификации оператора и т.д.). В силу этого они не входят ни в перечень характеристик машины, ни в объём гарантии. Данная брошюра не является коммерческим предложением с контрактными обязательствами и представлена только в целях предоставления (необязывающей) информации.



**长荣股份**  
**MASTERWORK**