



Ускорьте производительность  
и рентабельность.  
**Easymatrix 106 FC.**



# Открывайте новые рынки, воплощая превосходную стабильность производства. **Easymatrix 106 FC.**

Высококачественная печать сама по себе не имеет никакого значения, если финишная отделка выполнена некачественно. В этом случае клиенты не будут удовлетворены достигнутым результатом, ведь типографию оценивают исключительно на основе этого критерия.

По этой причине компания Heidelberg Druckmaschinen AG расширила свою продуктовую линейку машин горячего тиснения фольгой благодаря выходу новой машины Easymatrix 106 FC. В базовой комплектации она основана на технологиях машины Easymatrix 106 CS, подтвердивших свою эффективность, в сочетании с устройством горячего тиснения фольгой Promatrix 106 FC. Соответственно, Easymatrix 106 FC можно использовать в качестве машины послепечатной обработки для выполнения заказов на горячее тиснение фольгой или, в случае необходимости, применять как традиционную высекальную машину. Таким образом, вы сможете предлагать своим клиентам комплексные услуги, которые ими постоянно востребованы. В том числе финишная отделка, поскольку теперь высечка и тиснение представляют собой неотъемлемую часть процесса коммерческой печати и производства упаковки, особенно при декорировании коробочек для элитной косметики, упаковки конфет премиум-класса и этикеток.

Высекальная машина Easymatrix 106 FC представляет собой экономичное решение начального уровня для производства коммерческих изделий и упаковки, позволяющее самим осуществлять соответствующие задания. Вы можете сэкономить время, которое ранее тратилось на согласование процессов, и предотвратить снижение качества продукции, воспользовавшись такими преимуществами, как эффективный рабочий поток, оптимальная производительность и великолепное качество. И это именно тот достигнутый результат, по которому будут оценивать ваше предприятие.

Модуль горячего тиснения фольгой на Easymatrix 106 FC предоставляет возможность наносить металлизированные эффекты и даже выполнять тиснение текстур или рельефа в едином рабочем потоке. Особенно впечатляют такие особенности машины, как сочетание технологий, подтвердивших свою экономическую эффективность, и низкий расход материала. В результате Easymatrix 106 FC выгодно отличается превосходными показателями окупаемости вложенных средств. Независимо от размеров

тиражей, машина обеспечит полный контроль над всеми вашими заказами и выполнит отделку изготовленной продукции на самом высоком уровне, создавая великолепные эффекты металлизированной поверхности.

Вместе с Easymatrix 106 FC вам становится доступна полная свобода выбора действий, поскольку машина способна обрабатывать широкий диапазон запечатываемых материалов, начиная от бумаги с грамматурой 90 г/м<sup>2</sup>, обычного или сплошного картона до 2000 г/м<sup>2</sup> и гофрированного картона с максимальной толщиной 4 мм. Easymatrix 106 FC сочетает великолепное качество с эффективностью рабочего потока при скорости до 7500 листов в час в режиме высечки и 6500 листов в час в режиме тиснения фольгой. На машине можно обрабатывать форматы в диапазоне от минимального 360 x 400 мм до максимального 750 x 1060 мм.

Easymatrix 106 FC предлагает не только лёгкость управления на сенсорном экране и удобство настройки параметров горячего тиснения фольгой с помощью отдельной компьютерной системы, но также и высокую гибкость эксплуатации благодаря дополнительному столу для замены заключной рамы, который обеспечивает комфортную и эргономичную работу и сокращает время переналадки.

Мы привержены политике обеспечения успеха вашего производства – от допечатной подготовки до послепечатной обработки – и предлагаем вам полностью интегрированное комплексное решение для выпуска упаковки и коммерческой печатной продукции, идеально совместимое с форматом 70 x 100 см.

Easymatrix 106 FC производится компанией Masterwork, а Heidelberg на эксклюзивной основе занимается её продажами и сервисной поддержкой благодаря своей профессиональной и широко известной международной сети центров продаж и сервисного обслуживания. Это открывает путь к обеспечению полного цикла производственного процесса в сочетании с более высокой эффективностью.

➔ [heidelberg.com/ru/hot-foiling](https://heidelberg.com/ru/hot-foiling)

# Превосходные характеристики. Краткий обзор фактов.



## Характеристики:

- Высокая производительность машины: 7500 лист./час
- Высокое давление реза: до 260 тонн
- 20 зон нагрева с индивидуальным контролем параметров
- Высокая гибкость благодаря продольной и поперечной проводкам фольги (дополнительная опция)
- Лёгкость настройки и сохранения соответствующих параметров фольги на отдельной компьютерной системе
- Простая смена фольги на стороне оператора благодаря телескопическим штангам для рулонов подачи фольги
- Дополнительное устройство для нанесения голограмм
- Дополнительное устройство перемотки фольги в качестве альтернативы стандартной щёточной системе для удаления остатков фольги
- Функция безостановочного режима Non-stop на самонакладе и приёмке

## Ключевые особенности:

- Машина в базовой комплектации уже оснащена всеми функциями и оборудованием для запуска операции горячего тиснения фольгой или высечки
- Машина в базовой комплектации имеет три продольных подающих вала для рулонов с фольгой (дополнительно можно установить до шести валов) и может быть модернизирована с использованием ещё двух поперечных валов подачи фольги
- Короткое время переналадки, которое обеспечивается благодаря концепции высокотехнологичной и рациональной организации рабочего пространства оператора, а также дополнительному оборудованию, например устройству замены заключной рамы
- Лёгкость управления машиной и работы с модулем горячего тиснения фольгой
- Возможность сохранения технологических данных задания с соответствующими параметрами настройки фольги
- Отличное соотношение цены и производительности

→ [heidelberg.com/ru/hot-foiling](https://heidelberg.com/ru/hot-foiling)

S

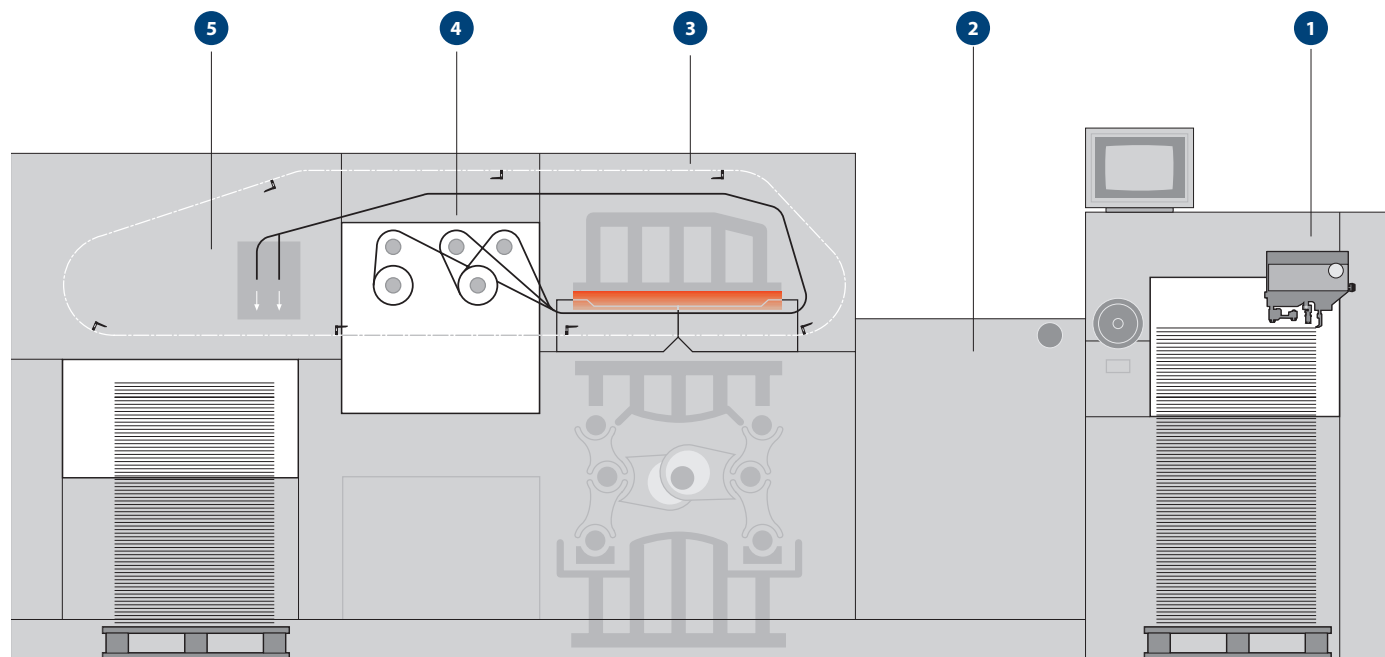
Для повышения срока службы и максимальной эффективности:

### Договоры на сервисное обслуживание.

- Договоры на сервисное обслуживание обеспечивают, с одной стороны, безопасность, надёжность и уверенность, с другой стороны, предоставляют вам преимущества полноценного контроля издержек и простоты администрирования
- Обслуживание выполняется высококвалифицированными специалистами
- Эксклюзивное пользование оригинальными запасными частями и расходными материалами
- Защита ваших капиталовложений в машину
- Сохранение стабильных номинальных технических характеристик для возможности дальнейшей перепродажи машины

→ [heidelberg.com/ru/service-agreements](https://heidelberg.com/ru/service-agreements)





Представленная машина является примером конфигурации. Некоторые указанные функции и узлы оборудования устанавливаются по желанию в качестве дополнительной опции.

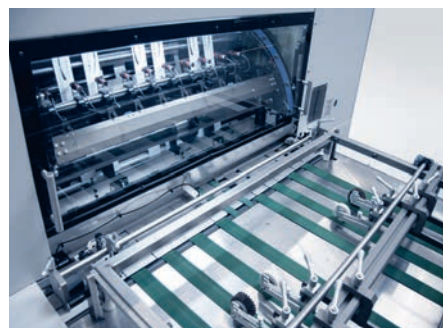
## Технические характеристики Easymatrix 106 FC

| Допустимые материалы  | Easymatrix 106 FC |
|---|-------------------|
| Бумага (мин.), г/м <sup>2</sup>   | 90                |
| Картон (макс.), г/м <sup>2</sup>  | 2 000             |
| Гофрированный картон (макс.), мм  | 4,0               |
| <b>Рабочие характеристики:</b>  |                   |
| Формат листа (макс.), мм  | 750 × 1 060       |
| Формат листа (мин.), мм   | 360 × 400         |
| Усилие высечки (макс.), МН / т  | 2,6 / 260         |
| Производительность (макс.), лист./час   | 7 500             |
| <b>Горячее тиснение фольгой:</b>  |                   |
| Производительность при горячем тиснении фольгой, лист./час  | 6 500             |
| Производительность при нанесении голограмм (опционально), лист./час                                       | 5 500             |
| Температура (макс.), °С   | 180               |
| Количество нагреваемых зон  | 20                |
| Диаметр рулона с фольгой:<br>в продольном направлении (макс.), мм<br>в поперечном направлении (макс.), мм | 250<br>200        |
| Ширина фольги, мм   | 20 – 1 020        |
| <b>Высота стопы (вкл. палету):</b>  |                   |
| Высота стопы на приёмке (макс.)<br>без режима Non-Stop, мм<br>с режимом Non-Stop, мм                      | 900<br>1 200      |
| Высота стопы на самонакладе (макс.), мм   | 1 000             |



### 1 Безостановочный самонаклад Non-Stop

- Вакуумная головка самонаклада для бумаги, обычного и гофрированного картона
- Вакуумная головка с функцией моментального позиционирования
- Платформа стапеля с функцией моторизованного бокового выравнивания стопы
- Механическое обнаружение сдвоенных листов



### 2 Накладной стол

- Система приводки
- Боковой упор тянущего/толкательного типа на стороне оператора и на стороне привода
- Оснащен системой центрирования позиции роликов и щёток
- Четыре передних упора с активным оптическим мониторингом
- Ультразвуковой датчик двойного листа



### 3 Высекальная секция

- Система приводки
- Моторизованная регулировка давления реза
- Высокоточная юстировка высекального штампа
- Воздушная подушка для простой работы с высекальным штампом
- Устройство замены заключной рамы (дополнительная опция)



### 4 Модуль горячего тиснения фольгой

- Три продольных подающих вала для рулонов с фольгой
- Устройство для нанесения голограмм (дополнительная опция)
- 20 зон нагрева
- Телескопические штанги для рулонов подачи фольги
- Моторизованное щёточное устройство для удаления остатков фольги
- Устройство перемотки (дополнительная опция)



### 5 Приёмка

- Непрерывно движущееся полотно в режиме Non-Stop
- Пневматический приклон для удаления пробного листа
- Моторизованная регулировка привода щёточного тормоза листа



### 6 Компьютеризованная система контроля горячего тиснения фольгой

- Расчёт последовательности операций при подаче фольги
- Регулировка температуры и давления реза
- Сохранение данных о тираже
- Эмуляция последовательности операций подачи фольги

# Функции и решения. Easymatrix 106 FC.\*

## Скорость



**6 500** лист./час

Формат: 76 x 106 см  
Совместим с машинами Speedmaster

**CD 102/CX 102.**

Переналадка сопровождается подсказками компьютеризованной системы управления.



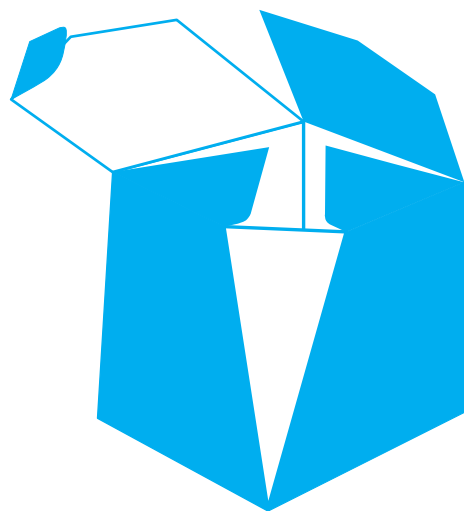
**Безопасность эксплуатации.**

Подтверждено сертификатом GS (испытано на безопасность).

**20**  
зон нагрева.

## Горячее тиснение фольгой – Нанесение голограмм – Высечка

Изысканность **этикеток и упаковки** для косметики, пищевых продуктов, сигарет и кондитерских изделий премиум-класса.



Продольная и поперечная проводка фольги.

**Давление высечки**

**260**  
**ТОНН.**

\* См. разворот

**ООО «Гейдельберг-СНГ»**

Россия, 125493, Москва,  
ул. Смольная, 14  
Телефон: +7(495) 995 04 90  
Факс: +7(495) 995 04 91  
[www.heidelberg.ru](http://www.heidelberg.ru)



**Мы оставляем за собой право на внесение технических и иных изменений.**

**Ответственность за содержание текста**

Содержание данной брошюры было подготовлено с большой тщательностью. Не признаются никакие гарантии или ответственность за корректность, полноту или точность информации. Предоставленная информация основана на идеальных условиях и надлежащем применении машины. Достижение этих параметров и значений зависит от множества факторов и обстоятельств, которые находятся вне возможности контроля Heidelberg (например, настройка машины, технические условия, условия окружающей среды, используемые сырьё, запчасти и расходные материалы, применяемые стандарты ухода и обслуживания машины, уровень квалификации оператора и т.д.). В силу этого они не входят ни в перечень характеристик машины, ни в объём гарантии. Данная брошюра не является коммерческим предложением с контрактными обязательствами и представлена только в целях предоставления (необязывающей) информации.



**长荣股份**  
**MASTERWORK**