



Gaufrage à chaud et plus encore. **Promatrix 106 FC.**



Ennoblissement et gaufrage de haut niveau.

Promatrix 106 FC.

La demande en gaufrages à chaud est forte tout particulièrement pour l'ennoblissement des emballages et des étiquettes (comme dans le secteur des cosmétiques et des produits alimentaires), ainsi que dans l'industrie du tabac et des confiseries haut de gamme. La Promatrix 106 FC permet de traiter aussi en option des gaufrages à hologramme. La Promatrix 106 FC est par conséquent la solution idéale pour les imprimeurs d'emballages et d'étiquettes qui veulent servir au mieux leurs clients et compléter leur offre en toute flexibilité avec des solutions adaptées au marché.

La Promatrix 106 FC se base sur la technologie Promatrix 106 CS éprouvée. Elle convient parfaitement comme machine professionnelle de gaufrage à chaud et peut s'utiliser en alternative en tant que découpeuse munie d'une fonction de découpage et en option avec une fonction de décorticage. Elle vous permet ainsi de proposer une offre étendue à vos clients, élargissant ainsi vos possibilités économiques.

Le module de gaufrage à chaud de la Promatrix 106 FC permet d'ajouter efficacement des effets métallisés et des gaufrages structurés ou à relief en une opération. La machine de gaufrage à chaud brille par sa technique économique et par sa faible consommation en matériaux. En outre, différents mécanismes d'avance assurent une utilisation optimale des films. De cette manière, la Promatrix 106 FC est rapidement amortie, notamment avec les tirages élevés.

Mais la Promatrix 106 FC permet aussi de gaufrer et d'ennoblir par des effets métallisés les tirages petits et minuscules et ce, avec une grande rentabilité. Pourquoi ?

La Promatrix 106 FC ne propose pas seulement un écran tactile simple pour le contrôle, un système informatique séparé pour configurer en tout confort les données des films chauds, mais elle offre aussi une grande flexibilité grâce à la table de changement des châssis de fermeture disponible en option, qui garantit une utilisation pratique et ergonomique et des temps de conversion réduits.

La Promatrix 106 FC vous offre toutes les possibilités, car elle traite un éventail particulièrement large de supports d'impression. Du papier à partir d'un grammage de 90 g/m² en passant par le carton ou le carton plein de 2 000 g/m² maximum jusqu'au carton ondulé d'une épaisseur maximale de quatre millimètres. La Promatrix 106 FC se distingue par sa grande qualité et ses processus efficaces. Et ce, à une vitesse de traitement allant jusqu'à 7 500 feuilles par heure. Les formats de feuilles à traiter vont de 300 × 350 mm à 760 × 1 060 mm maximum. L'équipement de base de la machine comprend trois arbres d'avance dans le sens de déplacement des feuilles (augmentables jusqu'au nombre de six) et deux autres arbres d'avance dans le sens transversal par rapport au sens de déplacement. Le film restant est évacué pendant la production par un système motorisé de brosses. Il est possible d'utiliser en option une rembobineuse qui peut embobiner proprement six bandes de films maximum.

La Promatrix 106 FC de Masterwork est distribuée exclusivement par Heidelberg et bénéficie du réseau professionnel de distribution et de service après-vente de Heidelberg, réputé dans le monde entier.

➔ [heidelberg.com/hot-foiling](https://www.heidelberg.com/hot-foiling)

Atouts décisifs.

Faits et chiffres en bref.



Points forts :

- Vitesse élevée de la machine : 7 500 feuilles par heure
- Grande force de découpage : jusqu'à 300 tonnes
- 20 zones de chaleur à réglage individuel
- MasterSet – alignement optique précis des feuilles (option)
- Grande flexibilité du fait du déplacement des films dans le sens de la longueur et transversalement au sens de déplacement de la feuille
- Facilité de réglage et d'enregistrement des données concernant les films sur un système informatique séparé
- Configuration pour l'application d'hologrammes (option)
- Changeur de châssis de fermeture permettant de préparer des commandes en dehors de la machine (option)
- Rembobineuse en alternative à l'évacuation des films via le système de brosses (option)
- Fonction non-stop dans le margeur et le dispositif de transfert
- Unité de décorticage (option)
- La machine de base est déjà équipée de toutes les fonctions et options nécessaires pour gaufrer ou découper le film chaud
- Trois arbres d'avance dans le sens de la longueur disponibles de série (jusqu'à six en option) et deux arbres d'avance dans le sens transversal par rapport au sens de déplacement des feuilles dans l'équipement de série
- Temps d'équipement courts du fait du concept de commande intelligent et des options supplémentaires, comme le changeur de châssis de fermeture
- Simplicité d'utilisation de la machine et du dispositif de disposition de films
- Enregistrement des données de la commande concernant les films
- Bon rapport qualité-prix

➔ heidelberg.com/hot-foiling



长荣股份
MASTERWORK

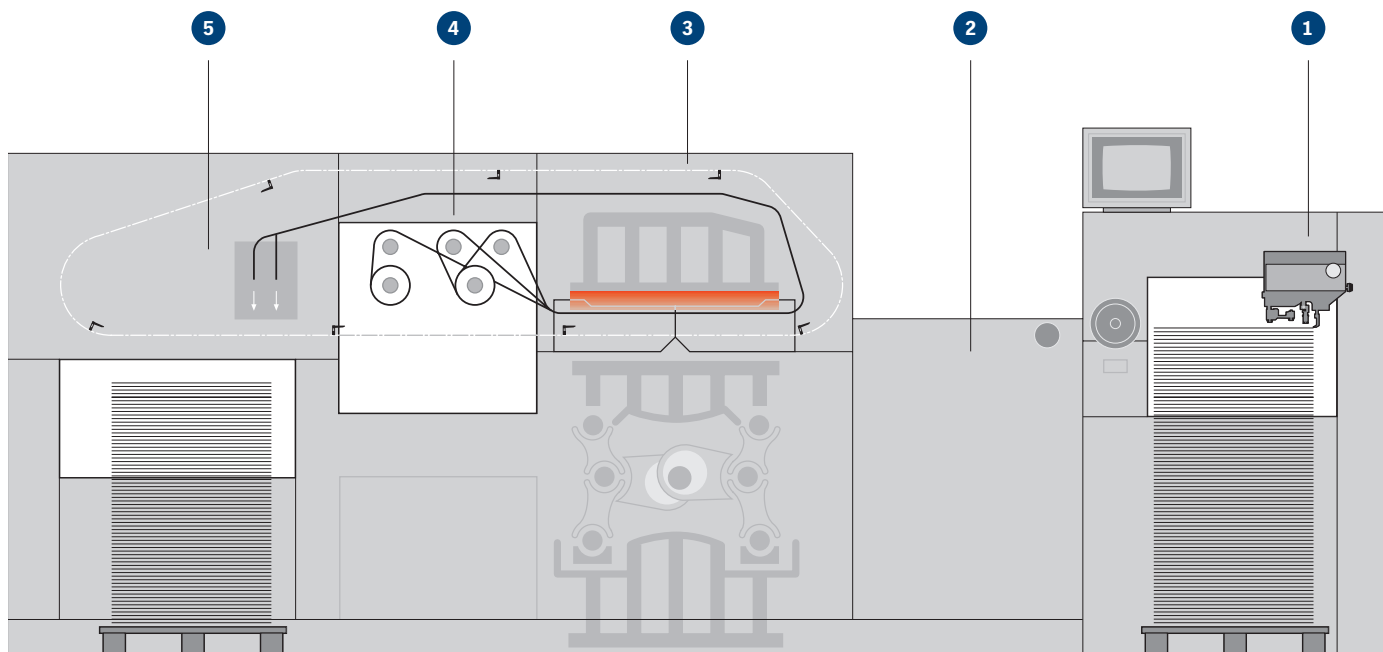


Pour le maintien de la valeur
et les performances :

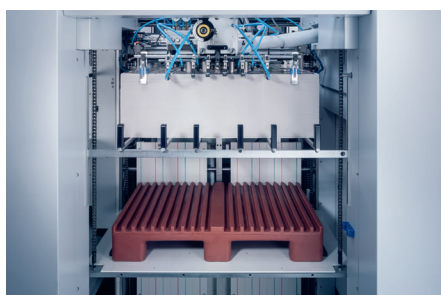
Contrats de service

- Les contrats de service offrent la sécurité et la tranquillité d'esprit alliées à la maîtrise totale des coûts et à une simplification des tâches administratives
- Service après-vente réalisé par des techniciens parfaitement formés
- Utilisation exclusive de pièces détachées d'origine
- Protection de l'investissement en machine
- Maintien d'une forte valeur de revente

➔ heidelberg.com/service-agreements

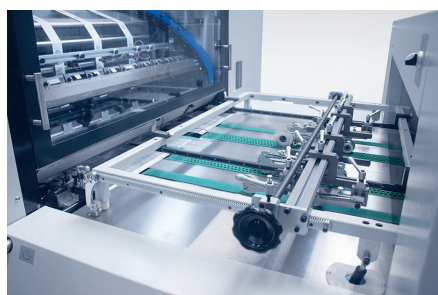


La machine illustrée représente un exemple de configuration. Certains des équipements mentionnés sont disponibles en option.



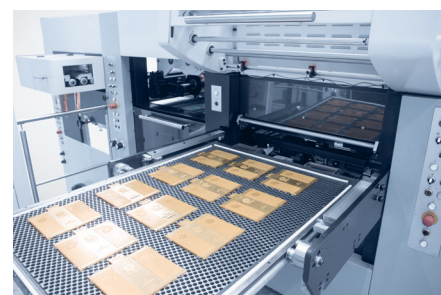
1 Margeur non-stop

- Tête d'aspiration pour papier, carton et carton ondulé
- Tête d'aspiration avec fonction de serrage rapide
- Plateforme d'empilage avec réglage motorisé des côtés de la pile
- Contrôle double-feuille mécanique



2 Plateau de pile

- Système de registre
- Rectificateur avec fonction de tirant et poussant du côté commande et entraînement
- Table à bandes d'aspiration
- Réglage central des brosses et rouleaux
- Alignement optique des feuilles via MasterSet (option)
- Contrôle double-feuille à ultrasons

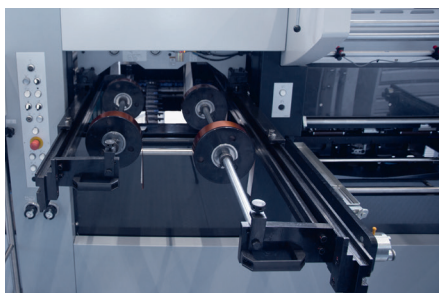


3 Station de découpage

- Système de registre
- Réglage motorisé de la pression de découpage
- Verrouillage et déverrouillage pneumatique des outils
- Réglage précis des matrices de découpe
- Coussin d'air permettant de manipuler facilement la matrice de découpe
- Changeur de châssis de fermeture (option)

Caractéristiques techniques

Matériaux pouvant être traités	Promatrix 106 FC
Papier (mini)	90 g/m ²
Carton plein (maxi)	2 000 g/m ²
Caractéristiques de performances	
Format de feuille (mini)/avec MasterSet	300 × 350 mm/350 × 400 mm
Format de feuille (maxi)	760 × 1 060 mm
Pression de découpage (maxi)	3,0 MN/300 t
Vitesse de la machine (maxi)	7 500 feuilles par heure
Gaufrage à chaud	
Vitesse du gaufrage à chaud (maxi)	7 000 feuilles par heure
Vitesse (maxi) pour hologramme (option)	5 500 feuilles par heure
Température	180° C maxi
Nombre de zones de chaleur	20
Diamètre de film : longitudinal transversal	250 mm maxi 200 mm maxi
Largeur de film	20 à 1 060 mm
Hauteurs de piles (y compris palette)	
Hauteur de la pile du margeur (maxi) : Sans non-stop En mode non-stop	1 500 mm 1 200 mm
Hauteur de la pile de sortie (maxi)	1 350 mm



4 Dispositif à film chaud

- Trois arbres d'avance longitudinaux
- Deux arbres d'avance transversaux
- Dispositif à hologramme (option)
- 20 zones de chaleur (station de découpage)
- Barres d'avance longitudinales escamotables
- Système motorisé de brosses pour évacuer le film
- Rembobineuse (option)



5 Dispositif de transfert

- Tapis roulant non-stop
- Volet pneumatique pour le prélèvement de feuilles test
- Brosse de freinage avec réglage motorisé de la force de freinage



6 Système informatique pour film chaud

- Calcul des étapes d'avance
- Réglage de la température et de la pression de découpage
- Commande de l'application d'hologramme
- Mémoire des données de commandes
- Simulation des avances des films

Caractéristiques et avantages.

Promatrix 106 FC.

Disponibilité



Ennoblement des

emballages

et

étiquettes

dans les domaines de la cosmétique, de l'alimentaire, des cigarettes et des confiseries haut de gamme.

Guidages transversales et longitudinales des films.

Gaufrage à chaud – Applications à hologramme – Découpage – Décorticage.

Format : 760 × 1 060 mm
Compatible avec toutes les presses Speedmaster Heidelberg de 70 × 100, y compris la **Speedmaster XL 106.**

Productivité



Vitesse

7 500

feuilles/heure.

MasterSet :

Système optique d'alignement des feuilles assurant une grande précision de registre et minimisant les arrêts de la feuille dans la station d'application.

Force de découpage
300 tonnes.

Convivialité d'utilisation



Sécurité de l'utilisation.

Garantie par le certificat GS.

Simplicité d'utilisation

du système informatique sophistiqué pour l'application de films.

**Partenaire de distribution et de
service après-vente :**
Heidelberger Druckmaschinen AG

Kurfuersten-Anlage 52 – 60

69115 Heidelberg

Allemagne

Téléphone +49 6221 92-00

Fax +49 6221 92-6999

heidelberg.com



Réalisation

Date d'impression : 12/20

Illustrations : Heidelberger Druckmaschinen AG

Copie des plaques : Suprasetter

Imprimé sur : Speedmaster

Façonnage : Stahlfolder

Consommables : Saphira

Fontes : Heidelberg Antiqua MI, Heidelberg Gothic MI

Imprimé en Allemagne

Marques

Heidelberg, le logo Heidelberg sont des marques déposées de la société Heidelberger Druckmaschinen AG, en Allemagne et dans d'autres pays. Les autres marques mentionnées dans ce document sont la propriété de leurs titulaires respectifs.

Pour plus d'information sur les émissions de CO2 de Promatrix 106 FC, visitez heidelberg.com/emissiondetails

Sous réserve de modifications techniques ou autres.

Responsabilité relative au contenu

Le contenu de cette brochure a été élaboré avec le plus grand soin. Cependant, nous n'assumons aucune responsabilité ou garantie quant à l'exactitude, l'exhaustivité et la précision des données y figurant. Il n'est aucunement garanti que le client puisse atteindre les valeurs et chiffres indiqués dans cette brochure (p. ex. concernant le fonctionnement et la puissance de la machine et du logiciel). Les données obtenues s'appuient sur des conditions idéales, ainsi que sur une utilisation conforme de la machine et du logiciel. La réalisation de ces valeurs et chiffres dépend d'une multitude de facteurs et de circonstances, échappant au contrôle de Heidelberg (p. ex. réglages de la machine, conditions techniques générales, conditions de l'environnement, choix des matières premières et fournitures utilisées, consommables utilisés, état de la machine et son niveau de maintenance, connaissances de l'utilisateur, respecter la configuration système requise respective, etc.). Par conséquent, ces données ne représentent ni une propriété de la machine ou du logiciel, ni une garantie. Cette brochure ne constitue pas une offre contractuelle et son contenu est fourni uniquement à titre informatif (sans engagement).



长荣股份
MASTERWORK

business partner of
HEIDELBERG

