



風櫃和空壓機的風泵 更換服務套餐

每一台印刷機都需要大量吹風、吸風以及壓縮空氣。我們需要足夠的空氣供應以便在飛達位置分離紙張，並且順利傳輸紙張到印刷單元和收紙紙堆。而壓縮空氣可以應用於全機的汽缸和氣動閥，例如操作自動裝版版夾或者水墨輥起降等等。供氣之星風櫃和空壓機系統通過CAN技術與您的設備融為一體。Prinect印控中心(CP2000)可對它們進行工作環境方面的監控。風櫃和空壓機櫃的內部設計能夠有效地抑制噪音，穩定可靠地過濾空氣，以及有效地排放廢熱。

供氣之星風櫃通過單獨的中央供氣櫃提供吸風和吹風。供氣之星風櫃包括一個真空壓力泵以及兩個到九個(根據型號不同)側面吹風風泵。通過CAN技術，印件的全部供氣設定可以保存在Prinect印控中心(CP2000)中，而且其中還有很多預設值可供使用。





Merlin真空壓力泵

通過兩個不同的過程產生吹風和吸風。Merlin真空泵的運轉，轉子和缸體無接觸，因此幾乎不會磨損。它能夠為各種不同的印件以及不同的速度提供足夠的而且非常穩定及潔淨無油的空氣，以支持機器進行穩定的生產。

Merlin真空泵

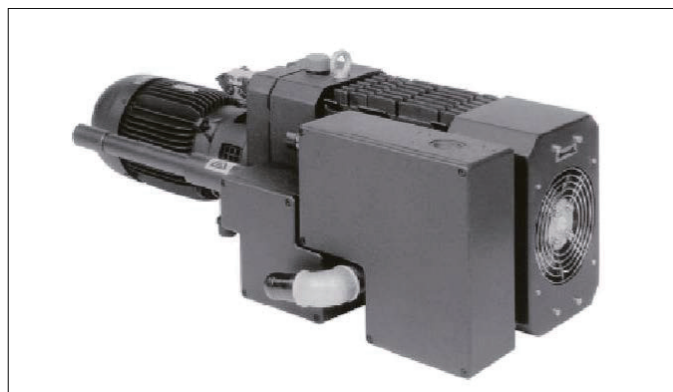
幾乎不需要日常維護，只需兩年更換一次位於供氣之星風櫃中的空氣篩檢程式，以及定期更換機油。我們推薦特別用於真空泵的VE101機油用於Merlin真空泵。這一完全合成的機油具有極高的溫度穩定性，特別適用於極度負荷的真空工作過程。如果您選擇了風櫃或空壓機的風泵套餐，您就能夠以非常優惠的價格購買配套的空氣篩檢程式和機油。

KLR110真空壓力泵

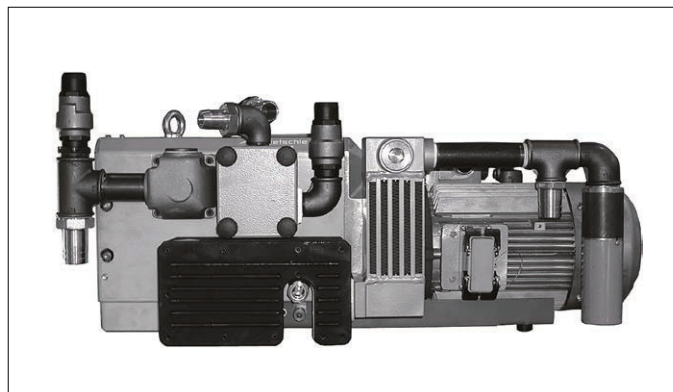
是一個創新的雙極爪式泵。它在兩個不同的階段產生兩種不同的壓力水準。這一高效的最新科技使能源消耗更少並且泵體尺寸更小。KLR110真空壓力泵幹式無接觸運行，幾乎不會磨損。它能夠為各種不同的印件及不同的速度提供充足穩定的潔淨無油的空氣，以支持機器進行穩定的生產。KLR110真空壓力泵幾乎不需要日常維護，只需兩年更換一次位於供氣之星風櫃中的空氣篩檢程式，以及定期更換機油。我們推薦Berusynth GP 150機油用於KLR110真空壓力泵。這一完全合成的機油具有極高的溫度穩定性，特別適用於極度負荷的真空工作過程。如果您選擇了風櫃或空壓機的風泵套餐，您就能夠以非常優惠的價格購買配套的空氣篩檢程式和機油。

渦輪徑向吹風機

為紙張傳輸提供了吹風。它代替了供氣之星2000風櫃中所使用的側面吹風機。我們的渦輪徑向吹風機是目前市場上最為高效的吹風機，由於它的頻率可控，生產中需要多少吹風，它就產生多少吹風。渦輪徑向吹風機無接觸運轉，磨損極低，噪音也極小。



供氣之星2000風櫃所使用的Merlin真空壓力泵



供氣之星3000風櫃所使用的KLR110真空壓力泵性能極強，能耗更低



供氣之星3000風櫃應用了渦輪徑向吹風機 市場上最為高效的吹風機



Elmo側面吹風泵

為紙張傳輸提供吹風。每一個風泵都可以在連續生產過程中提供吸風和吹風。Elmo吹風機即使在空氣壓力差別極大的情況下都能穩定可靠地工作。它能無故障運轉多年，基本上不需要維護。

供氣之星3000風櫃是目前市場上唯一的採用了兩個創新的高品質的空氣發生器的空氣供應櫃。它包含一個創新的雙極爪式泵，將壓力泵和真空泵的功能相結合，並且在印刷工業中首次採用渦輪徑向吹風機。

空壓機的壓縮機

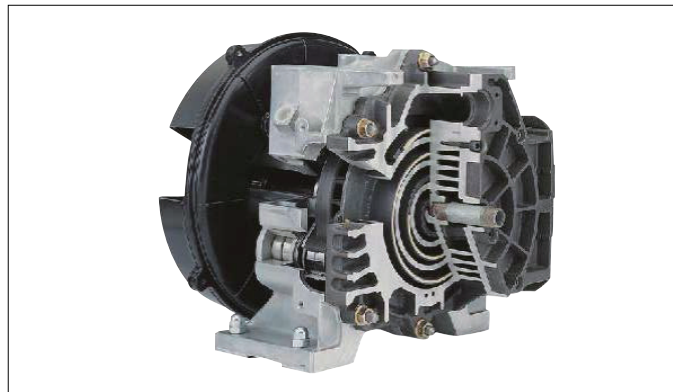
是一個單級固定式壓縮機，無需用油，由電機驅動。空壓機為印刷單元提供無振動的潔淨無油無冷凝的壓縮空氣。這使印刷機得到保護，防止了灰塵、磨損和生鏽對機器的損害。軸式空壓機所採用的無接觸壓縮技術使壓縮機幾乎不會磨損，能夠非常可靠地運轉。附加的貯氣罐保證了即使在高峰用氣時間也有充足的壓縮空氣供應。

壓縮機配套零件

包括了帶有固定軸和移動偏心軸的壓縮機機座。移動軸連續的偏心運動使壓縮過程不斷地持續進行。與活塞壓縮機相比，其產生的空氣流無脈衝振動，也沒有因扭矩而產生的波動。此外，軸式壓縮機運轉時非常安靜而且沒有震動。灰塵顆粒可能會損壞空壓機的性能，空氣篩檢程式能夠防止這些污染物進入壓縮機，同時又能夠讓空氣自由地流入。海德堡原裝空氣篩檢程式的性能是其他品牌產品無法相比的。如果您選擇了風櫃或空壓機的風泵套餐，您就能夠以非常優惠的價格購買配套的空氣篩檢程式。



供氣之星2000風櫃所使用的Elmo側面吹風機



空壓機配備的壓縮機配套零件



風櫃和空壓機的風泵套餐將給您帶來極大好處

海德堡風櫃和空壓機讓您的設備更加具有競爭力。它們為您的機器提供準確風量的吹風、吸風和壓縮空氣。我們採用的技術所產生的空氣乾燥、無油、無塵灰等。無論您使用的是哪一種印刷物料，生產速度有多高，您都能得到最好的印刷品質以及穩定的生產。

一般的風泵和壓縮機有時會發生故障，而海德堡的風櫃和空壓機經過精心設計，使用壽命更長、損耗更低。這使您的設備因故障停機以及保養所需的時間降到最低。與一般的風泵和壓縮機相比，海德堡的風櫃和空壓機消耗的能量更少，可為您節省大量金錢，提高經濟效益。

由於海德堡風櫃完全與Prinect印控中心(CP2000)相結合，其空氣供應非常迅速且操作非常簡單。對重複印件的預設亦節省了時間。

此外，海德堡風櫃和空壓機的低噪音和低發熱能大大改善您印刷車間的環境。

使用合適的篩檢程式和定期更換機油能夠保證您的空氣供應櫃無故障地穩定運行，提高您設備的效率和生產時間。

台灣海德堡國際股份有限公司

電話：02-22277200

傳真：02-22277201

商標：

Heidelberg、Heidelbergl標識和Suprasetter均為海德堡印刷機械股份公司在美國以及其他國家的註冊商標。Service為海德堡印刷機械股份公司在美國以及其他國家的商標。所有其他商標的版權均歸其所有者擁有。

技術及其他方面如有改動，恕不另行通知。