

Wszystostronny.
Speedmaster CX 75.



Jesteśmy razem. W podróży do cyfrowej przyszłości.

Od ponad 160 lat HEIDELBERG jest zawsze krok do przodu. Dlatego drukarnie na całym świecie ufają naszym kompetencjom i doświadczeniu. Także w cyfrowej transformacji swoich biznesów. Jako niezawodny partner i pionier technologiczny tworzymy wartość dodaną: poprzez systemy drukujące, które produkują autonomicznie z najwyższą jakością dzięki technologii Push to Stop. Usługi oparte na danych torują drogę do Smart Print Shop: cyfrowo połączonej, inteligentnej i wysoce zautomatyzowanej drukarni jutra. Aby podejmować lepsze decyzje, uzyskiwać wyższą produktywność i wydajność.

Podwaliny pod to położyliśmy już wiele lat temu: dzięki podłączeniu maszyn drukarskich do internetu i analizie danych w celu zwiększenia ich wydajności i dostępności. Dziś oferujemy Państwu cały ekosystem umożliwiający cyfryzację procesu tworzenia wartości w drukarniach. Korzystacie Państwo z inteligentnych usług, jak np. przeglądy prewencyjne, ale także z nowoczesnych modeli biznesowych, takich jak płatność za wydrukowane arkusze (tzw. pay-per-outcome). HEIDELBERG dostarcza maszyny, oprogramowanie, materiały eksploatacyjne i usługi. Płacą Państwo za liczbę wydrukowanych arkuszy, a więc za „wydajność na żądanie”, którą można elastycznie dostosować do Państwa potrzeb. Nazywamy to „Simply Smart”.



Spis treści

04

Speedmaster CX 75

06

**Optymalizacja wskaźnika OEE
zwiększa rentowność**

08

**Nowy HEIDELBERG User Experience
maszyn Speedmaster**

09

Fakty w skrócie

14

Uszlachetnianie UV

16

Zawsze właściwe rozwiązanie

18

10 głównych zalet

19

Dane techniczne





Kompleksowe rozwiązanie. Speedmaster CX 75.

Speedmaster® CX 75 jest naprawdę wszechstronny. Opiera się na innowacyjnej technologii Speedmastera XL 75 gwarantującej najwyższą wydajność. Włączenie koncepcji transportu arkuszy z wykorzystaniem cylindrów dociskowych o podwójnej średnicy pozwala na szeroki zakres zastosowań i dużą różnorodność zadrukowywanych podłoży.

Możecie Państwo osiągnąć niespotykaną wydajność. Dzięki technologii *Push to Stop* wydajność produkcji poligraficznej mierzona wskaźnikiem (OEE) może zostać podniesiona do poziomu, który wcześniej był trudny do osiągnięcia. Nowy system wspomagania drukarza Intellistart® 3 rewolucjonizuje zmianę zleceń dzięki kompleksowej automatyzacji. *Push to Stop* i wdrożenie sztucznej inteligencji oferują unikalne doświadczenie użytkownika (UX): autonomiczne i nawigowane drukowanie. Nowy system diod LED Intelliline można wykorzystać do wizualizacji odpowiednich stanów pracy maszyny.

Obsługa maszyny jest teraz łatwiejsza niż kiedykolwiek wcześniej – zainspiruje Państwa nowy poziom obsługi Speedmastera generacji 2020.

Kompaktowy Speedmaster CX 75 znajdzie swoje miejsce w każdej drukarni dzięki swoim niewielkim rozmiarom. Ergonomiczna budowa maszyny umożliwia szybką i łatwą obsługę. Pozwala produkować dokładnie to, czego chcą Państwa klienci, w sposób oszczędny i zrównoważony.

Większy sukces rynkowy małych i dużych drukarni.

Optymalizacja OEE zwiększy rentowność produkcji.

HEIDELBERG oferuje najbardziej zautomatyzowane i najinteligentniejsze maszyny drukujące wszech czasów – Speedmaster generacji 2020. Inteligentne maszyny tej serii wykorzystują szerokie spektrum cyfrowych możliwości dla osiągnięcia najwyższej wydajności i zdecydowanego zwiększenia wskaźnika efektywności wykorzystania maszyny (OEE – Overall Equipment Effectiveness). Skoncentrowanie się na wydajności nowego Speedmastera niezależnie od operatora wynosi technologię HEIDELBERG *Push to Stop* na nowy poziom.

Od inteligentnej maszyny drukującej, poprzez inteligentną drukarnię aż po inteligentny przemysł poligraficzny

Cyfryzacja zmieniła branżę poligraficzną. HEIDELBERG konsekwentnie wykorzystuje daleko idący potencjał technologii cyfrowych w dalszym rozwoju serii maszyn Speedmaster. Wszystkie zainteresowane strony są ze sobą połączone w sieć: nabywcy usług poligraficznych, twórcy, drukarnie, usługodawcy i dostawcy.

Przyszłość druku przemysłowego

Zintegrowana komunikacja w całym łańcuchu procesów, połączona z inteligentną automatyzacją - to przyszłość nowoczesnej produkcji poligraficznej. Niezależnie od tego czy mówimy o małych przedsiębiorstwach, czy o dużych drukarniach przemysłowych. Inteligentna produkcja zmniejsza złożoność i przyspiesza autonomiczne procesy. Kluczem do tego jest cyfrowe połączenie sieciowe poprzez zintegrowany system zarządzania i kontroli procesu produkcyjnego **Prinect**[®]. Big Data dostarcza istotnych informacji do optymalizacji wyników i ciągłego monitorowania procesów. Poprzez bezpośrednią i całkowitą integrację procesów drukowania z aplikacjami przemysłowymi, HEIDELBERG wyznacza zupełnie nowe standardy

w zakresie inteligentnych fabryk i w ten sposób napędza inteligentnie sterowaną produkcję.

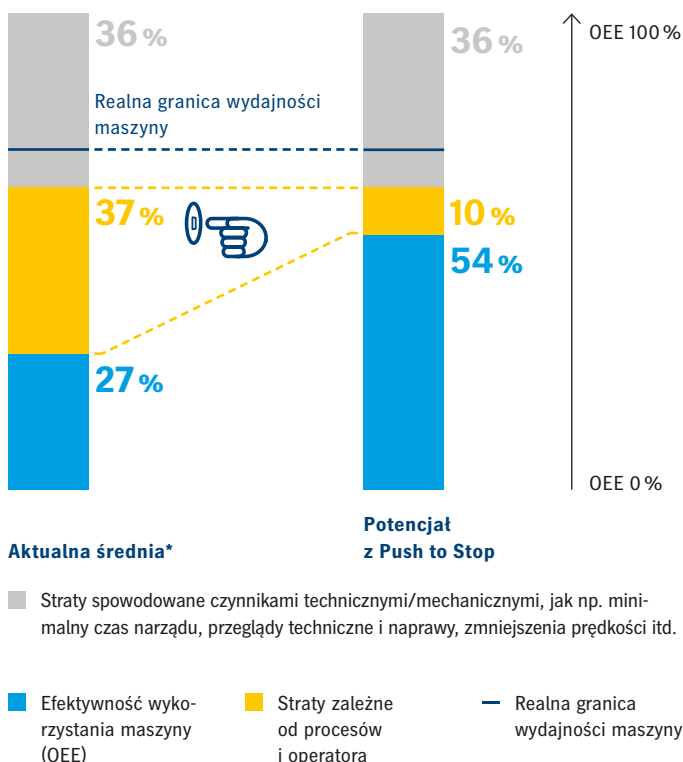
OEE – wskaźnik efektywności

OEE jest kluczowym wskaźnikiem efektywności, który pozwala ocenić, jak efektywnie wykorzystany jest w praktyce dany system produkcyjny. Oblicza się go ze składowych: dostępność, wydajność i jakość. Średnia OEE dla wszystkich klas formatowych wynosi obecnie około 20%, a nawet dla maszyny Speedmaster XL 106 generacji *Push to Stop* przy średnim OEE na poziomie 27% jest jeszcze duży potencjał do wykorzystania, ponieważ możliwy do osiągnięcia OEE leży znacznie wyżej.

Dowodzą tego maszyny klasy Speedmaster, które osiągają OEE na poziomie 50% i więcej. W najbliższych latach oczekiwane jest podwojenie średniej produktywności. Już dziś użytkownicy maszyn klasy Speedmaster są w stanie wydrukować 90 milionów arkuszy rocznie.

Zwiększenie wskaźnika efektywności wykorzystania maszyny (OEE)

Znaczne skrócenie przestoju zależnych od procesów i operatora dzięki Push to Stop.



* Analiza OEE 2020 na przykładzie maszyny Speedmaster XL 106 i nakładzie 4 600 ark.

Wykorzystać potencjał: celem jest optymalizacja żółtego zakresu

Aby zwiększyć wskaźnik OEE maszyny należy wykorzystać dostępny potencjał poprawy. Około połowy tego potencjału jest uwarunkowana technicznie (szara belka na wykresie). Jednak techniczne ulepszenia nie zawsze przynoszą sukces – możliwy jest on tylko wówczas, gdy jednocześnie zoptymalizowane zostaną aspekty organizacyjne. Druga połowa potencjału odnosi się do procesów i obsługi (żółta belka na wykresie). Właśnie na tym koncentruje swoje działania firma HEIDELBERG.

Usprawnienie procesów i rozwiązania uniezależniające od operatora dzięki filozofii Push to Stop wpływają bezpośrednio na OEE

Usprawnienia, które wpływają na żółtą belkę, czyli koncentrują się na procesach i operatorze, mają bezpośredni wpływ na OEE. Właśnie tutaj znajduje się największy potencjał do wykorzystania. Speedmaster generacji 2020 z Push to Stop, rozbudowaną automatyzacją procesów i inteligentnymi systemami asystującymi umożliwia jeszcze sprawniejsze nawigowane i autonomiczne drukowanie.

Speedmaster generacji 2020: koncentracja na wydajności niezależnie od operatora dzięki inteligentnej automatyzacji.

- Pełna automatyzacja procesu produkcyjnego
- Inteligentne systemy asystujące dla nawigowanego drukowania
- Cyfrowa integracja i użycie danych cyfrowych
- Potencjał sztucznej inteligencji zapewnia optymalne użycie zasobów i wysoce efektywną produkcję

Inteligencja maszyny minimalizuje wpływ operatora na wydajność. Produktywność rośnie, procesy przebiegają szybciej, można je planować i powtarzać. Operator jest prowadzony przez poszczególne procesy przez nowoczesny i atrakcyjny interfejs i może sprostać rosnącym wymaganiom związanym z pracą. Push to Stop na wyższym poziomie – dla optymalnego OEE dla wszystkich modeli maszyn Speedmaster.

Drukowanie nigdy nie było takie proste. Nowy HEIDELBERG User Experience.

Poczujcie Państwo magię świata HEIDELBERG User Experience (UX): nowy standard doświadczeń użytkownika maszyn Speedmaster. Prinect Press Center XL 3 z nowym systemem operacyjnym Speedmastera ułatwia obsługę dzięki wyjątkowej nawigacji oraz nowym systemom asystującym i zapewnia planowane rezultaty oraz zwiększoną wydajność.



Przejrzysty widok zapewniający jakość i precyzję

Heidelberg UX stanowi całościową i intuicyjną obsługę wszystkich punktów styku z systemami HEIDELBERG. Inteligentni asystenci i jednolity interfejs użytkownika redukują złożoność i upraszczają procesy produkcyjne.

Użytkownik jest najważniejszy

System operacyjny Speedmastera obsługiwany przez ekrany dotykowe sprawia, że wygodna obsługa nowego Speedmastera staje się wyjątkowym przeżyciem. Ustawienia można wywołać jednym kliknięciem, a skalowalna obsługa może być w prosty sposób dopasowana według potrzeb. Intuicyjne wspomaganie operatora, innowacyjne sterowanie gestami i zintegrowane funkcje pomocy skracają czas wyszukiwania. Dzięki systemowi operacyjnemu Speedmastera korzystacie Państwo ze wszystkich funkcji swojej maszyny – szybko, prosto i ze wspomaganie.

Najinteligentniejszy Speedmaster w historii

Wbudowane systemy asystujące ułatwiają Państwu pracę. Przejmują one rutynowe działania i zapewniają powtarzalne rezultaty.

Push to Stop – niezawodna wydajność dzięki wyjątkowej nawigacji i automatyzacji

Po raz pierwszy na wszystkich maszynach Speedmaster możliwe jest drukowanie „ze wspomaganie” zgodnie z koncepcją Push to Stop. Opatentowane oprogramowanie Intellistart 3 definiuje wszystkie kroki niezbędne do zmiany zlecenia całkowicie bez ingerencji operatora i zapewnia maksymalną przejrzystość bieżących i kolejnych procesów. Intelliguide® symuluje na żywo optymalną pod względem czasowym kolejność procesów, a jeśli jest taka potrzeba, podpowiada także kroki, które należy wykonać manualnie.

Nowy system nawigacji Intelliline oparty na technologii diod LED rozszerza tę logikę na maszynę wykorzystując systemy Intelliguide, Intellistart 3 i Intelliline.

Możecie mieć wszystko na oku przez cały czas i otrzymywać jasny sygnał, gdy wymagana jest interwencja. Oznacza to nową erę nawigowanego i autonomicznego drukowania z Push to Stop

Wyjątkowe właściwości.

Fakty w skrócie.



Najważniejsze cechy:

- Możliwość indywidualnej konfiguracji od czterech do sześciu zespołów drukujących, opcjonalnie z zespołem lakierującym i różnymi systemami suszenia (DryStar Coating/Combination/Combination UV/UV/LE UV/LED).
- Najwyższa jakość przy maksymalnej prędkości drukowania 15 000 arkuszy na godzinę.
- Jedna z najwęższych maszyn w tej klasie formatowej połączona z najlepszą ergonomią dzięki innowacyjnej koncepcji obsługi i doskonałemu dostępowi.
- Wysoka elastyczność dzięki szerokiej gamie podłoży, od cienkiego papieru po sztywny karton (0,03 mm – 0,80 mm).
- Opcjonalnie maszyna dostępna w formacie arkusza 605×750 mm; więcej użytkowników na wydrukowanym arkuszu.
- Zaawansowane możliwości wstępnych ustawień formatu, grubości podłoża, stref farbowych i kompensacji prędkości.
- Pulpit sterujący Prinect Press Center 3 z intuicyjnym systemem prowadzenia operatora Intellistart 3 zapewnia szybką i zorientowaną na proces konfigurację oraz niezwykle przyjazną dla użytkownika obsługę.
- Wysoce zautomatyzowane nakładanie Preset Plus dba o ustawienie odpowiednich parametrów formatu i powietrza, aby zapewnić najkrótszy czas narządu i stabilny transport arkuszy.
- System transportu arkuszy z technologią dysz Venturi'ego zapewnia delikatny i kontrolowany transport arkuszy, od stosu w samonakładaku do stosu na wykładaniu, dla szerokiej gamy podłoży.
- Krótsze czasy narządu możliwe są dzięki niezawodnemu i w pełni automatycznemu systemowi wymiany płyt AutoPlate Pro. Precyzyjne podawanie i identyfikacja płyt umożliwiają dokładne i szybkie pasowanie. Operator może wykonywać inne czynności podczas wymiany płyt.
- Szybkie i dokładne mycie zespołu farbowego oraz obciążów gumowych i cylindra dociskowego. System Wash Assistant ustala najszybszy i najbardziej wydajny program mycia dla każdego zlecenia na podstawie danych pracy.
- Funkcja AutoProtect w pełni automatycznie doprowadza płyn ochronny do wałków do nieużywanych zespołów drukujących.

Speedmaster CX 75 to elastyczna maszyna do druku jednostronnego w formacie 50 × 70 – wszechstronny model stworzony z myślą o przyszłości. To koncepcja nowoczesnej maszyny z innowacyjnymi rozwiązaniami. Jest wszechstronna i ekonomiczna, idealnie dopasowana do wymagań Państwa klientów i pomaga odnieść sukces.



- Szybka zmiana pomiędzy farbami konwencjonalnymi i UV dzięki dodatkowemu systemowi myjącemu.
- Zespół lakierujący z systemem rakla komorowego zapewnia równomierne nakładanie lakieru. Zautomatyzowana wymiana form do lakierowania i obciągow skraca czas narządzania. Łatwa wymiana wałka rastrowego i lakieru dodatkowo zwiększa elastyczność.
- Idealne i szybkie suszenie grubych podłoży dzięki wydłużonemu wykładaniu i systemowi suszenia DryStar® Combination z technologią okrągłej dyszy.
- Systemy spektrofotometrycznego pomiaru barw pomagają zapewnić niezawodny i w standardyzowany proces drukowania.
- Wykładanie Preset Plus z optymalnym, precyzyjnym układaniem arkuszy i ekranem dotykowym ułatwiającym obsługę.
- Ustawienia wstępne pozwalają łatwo i szybko rozpocząć produkcję przy niezmiennie wysokiej jakości druku.

System Prinect.

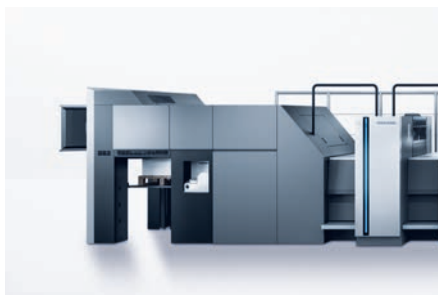
Dla każdej drukarni!

Prinect Business i Prinect Production łączą wszystkie etapy produkcji poligraficznej w jeden, kompleksowy łańcuch procesów – od kalkulacji kosztów, przez przygotowanie do druku, druk i operacje introligatorskie, aż po fakturowanie. Zmniejsz złożoność, zwiększ swoje zyski: dzięki systemowi Prinect możesz uzyskać dostęp do wszystkich funkcji przepływu pracy, płacąc tylko za faktycznie wyprodukowany wolumen, a nie za indywidualne licencje.

➔ **Wiecej szczegółów na temat maszyny Speedmaster CX 75 na stronie heidelberg.com**



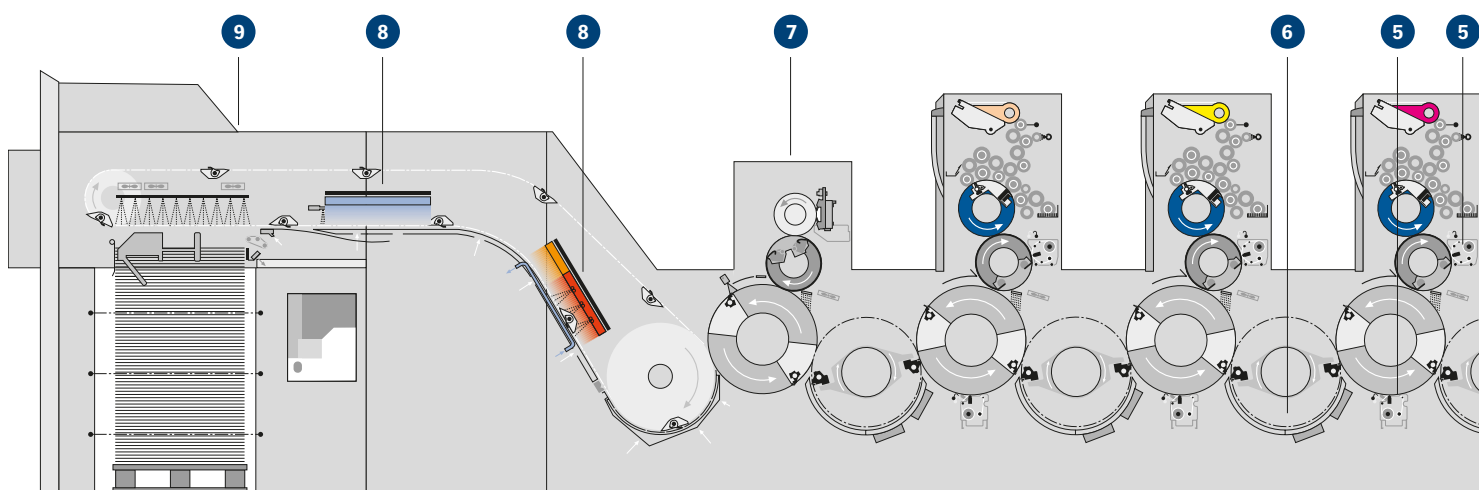
Idealne stopy dzięki wykładaniu Preset Plus zapewniają bezproblemową dalszą obróbkę.



Zespół lakierujący w połączeniu z suszarkami DryStar umożliwia doskonałe lakierowanie i suszenie, nawet przy dużych prędkościach.



Duża przestrzeń między zespołami drukującymi w połączeniu ze składanymi stopniami umożliwia szybką i łatwą obsługę.



Speedmaster CX 75-5+L. Przedstawiona maszyna jest w przykładowej konfiguracji. Niektóre elementy wyposażenia dostępne są opcjonalnie.

1 Technologia antystatyczna

- StaticStar minimalizuje ładunki elektrostatyczne, zwłaszcza w przypadku lekkich materiałów i optymalizuje transport arkuszy dla dużych prędkości produkcyjnych.

2 Samonakładak Preset Plus

- Precyzyjne wyrównanie arkusza dzięki centralnej taśmie ssącej i nadmuchu powietrza zapewnia optymalną produkcję.

3 Zespół farbowa-zwilżający

- Zespół farbowa-zwilżający szybko reaguje, dba o stabilne nafarbowanie i umożliwia szybką zmianę farby. Niektórymi funkcjami można sterować zdalnie, w tym funkcją krótkiej ścieżki nafarbowania przy minimalnym zużyciu farby.
- Funkcja Vario pozwala uniknąć zabrudzeń podczas produkcji.

4 System wymiany płyt

- AutoPlate Pro zapewnia precyzyjną i szybką wymianę płyt.

5 Urządzenia myjące

- Niezwykle krótki czas mycia oraz wyjątkowe rezultaty mycia dzięki specjalnie zaprogramowanym urządzeniom do mycia obciągnięć.
- Łatwa i ergonomiczna instalacja i demontaż.
- Łatwa i szybka wymiana włókniny czyszczącej.

6 Transport arkuszy

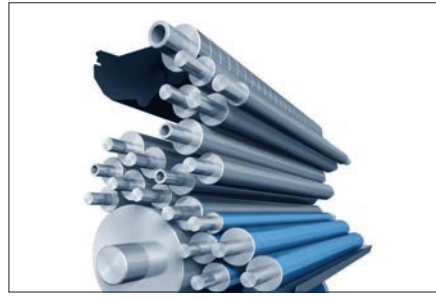
- System transportu arkuszy z ustawieniami wstępnymi co umożliwia technologia dysz Venturi'ego i zespół nadmuchu powietrza zapewnia delikatny transport arkusza od samonakładaka po wykładanie.
- Cylinder przekazujący o podwójnej średnicy pozwala wykorzystać szeroką gamę podłoży.
- Największa średnica cylindra w tej klasie formatowej zapewnia optymalny transport arkusza i doskonały dostęp.

7 Zespół lakierujący

- Zespół lakierujący z systemem rakla komorowego i różnymi systemami podawania lakieru oraz wałkami rastrowymi zapewnia doskonałe efekty lakierowania dla różnych zastosowań.
- Zautomatyzowana wymiana form do lakierowania zapewnia szybką i łatwą wymianę form i obciągnięć do lakierowania.
- Ustawienia pasowania można wprowadzać w szerokim zakresie ustawień poprzez Prinect Press Center 3.



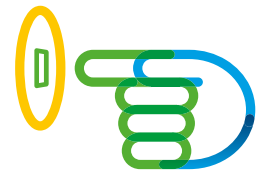
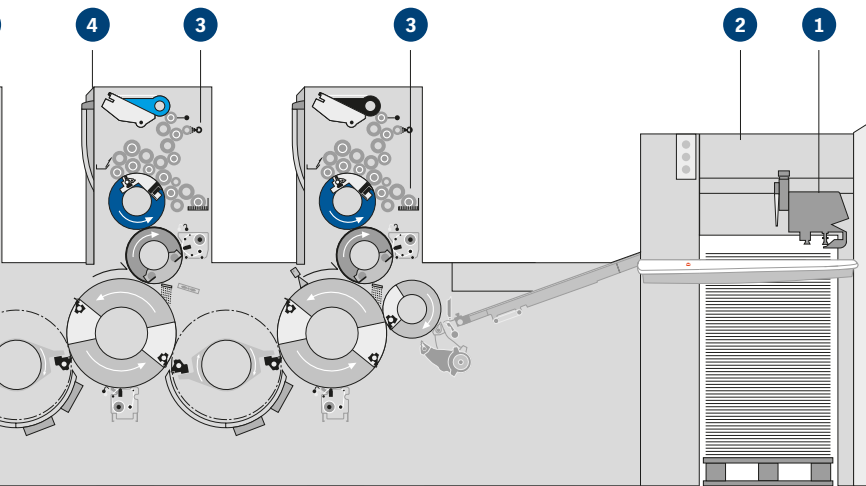
Delikatny transport arkuszy dzięki cylindrom dociskowym o podwójnej średnicy i technologii dysz Venturi'ego.



Zespół farbowo-nawilżający zapewnia stabilne nafarbianie całego nakładu.



W pełni automatyczna zmiana ustawień samonakładaka Preset Plus zapewnia najszybszą zmianę podłoża.



Push to Stop.
Klucz do
Smart Print Shop.

8 Systemy suszenia

- Suszarki i suszarki pośrednie UV umożliwiają elastyczne suszenie po zespole drukującym lub lakierującym.
- Różne systemy suszenia DryStar (DryStar Coating/ Combination / Combination UV / UV / LE UV / LED Pro) są optymalnie dopasowane do transportu arkusza i zapewniają najlepsze rezultaty suszenia.
- Beznarzędziowy demontaż systemów suszenia w celu zapewnienia dobrego dostępu.

9 Wykładanie Preset Plus

- Wszystkie ustawienia są dokonywane automatycznie poprzez przejmowanie danych ustawień wstępnych.
- Wysoka jakość druku w różnych zastosowaniach jest możliwa dzięki swobodnemu pozycjonowaniu, opcji pochylenia i łatwemu wyjmowaniu modułów hamulca.
- System nadmuchu powietrza z możliwością ustawienia wstępnego z kratką o strukturze plastra miodu zapewnia optymalną dystrybucję strumieni powietrza i precyzyjne układanie różnych podłoży.

Kontrakty serwisowe.

Lifecycle Smart i Lifecycle Plus:
Partnerstwo aby byli Państwo
elastyczni w działaniu.

Dzięki umowom Lifecycle Smart & Plus dostarczamy wszystko, czego potrzebujecie w swojej drukarni: usługi serwisowe, części zamienne, materiały eksploatacyjne i oprogramowanie. Ściśle współpracując z Państwem, tworzymy produkty, które najlepiej odpowiadają Państwa wymaganiom – wybierając zakres, ilości, poziom usług i tryb rozliczeń, które najlepiej pasują do Państwa firmy. Dzięki temu zawsze macie dokładnie to, czego potrzebujecie, aby pozostać elastycznym w działaniu.



Nowoczesne środowisko pracy: Prinect Press Center 3 z 24-calowym ekranem dotykowym i system oświetlenia dziennego LED pozwalają optymalnie pracować z zadrukowanym arkuszem.



Intelliline oferuje jedyną w swoim rodzaju pomoc i przejrzystość obsługi maszyny oraz prowadzi użytkownika przez wszystkie wymagane ręczne czynności.

Doskonałe zarządzanie danymi i barwą z systemem Prinect

Prinect Press Center 3 włącza maszynę w łańcuch procesów Prinect drukarni. Dane dotyczące zlecenia są przejmowane automatycznie i mogą być udostępniane automatycznie w zdefiniowanej kolejności. Podobnie się dzieje z danymi produkcyjnymi wysyłanymi zwrótnie. Dzięki temu zyskujecie Państwo na doskonałym zarządzaniu danymi, wyjątkowych ustawieniach wstępnych, aktualnych danych produkcyjnych i wartościowych raportach.

Dostępne są różne systemy pomiaru barwy Prinect, które zapewniają optymalną, powtarzalną stabilność koloru i minimalną ilość makulatury. Jako najbardziej ekonomiczny system w swojej klasie, Prinect Easy Control jest idealnym punktem wejścia do technologii pomiarów spektrofotometrycznych. Inne opcje obejmują wydajny Prinect Axis Control® wbudowany w Prinect Press Center 3, a także wysokowydajny system pomiaru barwy Prinect Image Control® 3, który dokonuje pomiaru całego obszaru zadrukowanego arkusza. Wszystkie te systemy pomiaru barwy są doskonale zintegrowane z całym systemem realizacji zlecenia za pośrednictwem centralnej bazy danych barw i zapewniają zautomatyzowane raporty dotyczące barw.

Prosto – szybko – pewnie:

nowy HEIDELBERG UX i Speedmaster CX 75

Doświadczcie Państwo HEIDELBERG UX również ze Speedmasterem CX 75. Podczas obsługi każdego elementu poczujecie koncepcję najwyższej wydajności.

Począwszy od idealnie ergonomicznej budowy, poprzez pionierskie dotykowe panele sterujące, prostą obsługę urządzeń myjących, aż po wyjątkowe funkcjonalności ustawień wstępnych Speedmaster CX 75 dostarczy Państwu niezwykłych doznań.

Szybka obróbka po druku.

Uszlachetnianie UV.

Olśniewające rezultaty, krótki czas schnięcia, szeroka gama podłoży. Materiały drukowane z uszlachetnianiem UV są żywe, miłe w dotyk i pozwalają na bardzo krótki czas realizacji.

To, co wyróżnia drukowanie w technologii UV, to wysoka wydajność procesu. Farby i lakiery utwardzane promieniami UV mogą szybciej trafić po zadrukowaniu do działu introligatorni, co oznacza eliminację czasu oczekiwania i skrócenie czasu dostawy. Można również zmniejszyć przestrzeń magazynową, ponieważ nie ma już potrzeby przechowywania półproduktów. Produkty drukowane w technologii UV to sposób na poszerzenie portfolio usług oferowanych klientom.

Speedmaster CX 75 wyposażony w technologię UV otwiera przed Państwem nowe obszary działalności. Macie jeszcze większą elastyczność w wyborze dostępnego podłoża, ponieważ można zadrukowywać tworzywa sztuczne lub papier naturalny i makulaturowy.

DryStar UV – znakomita wydajność w druku akcydensów i opakowań

Technologia DryStar UV to idealne rozwiązanie dla drukarni, które chcą wykorzystać zalety technologii UV na maszynie Speedmaster CX 75. DryStar UV ujawnia swoje mocne strony w równym stopniu w druku akcydensowym, jak i druku etykiet i opakowań. Nawet przy małych nakładach z DryStar UV korzystacie z szerokiego wachlarza efektów dzięki dużej gamie podłoży, farb i lakierów.

DryStar LE UV – większa efektywność energetyczna

DryStar LE UV (Low Energy) wykorzystuje specjalne, wysoce reaktywne farby i lakiery UV w połączeniu z bardzo energooszczędnym procesem utwardzania. Optymalne dobranie rodzaju lamp do maszyny zapewnia niezwykle efektywne wykorzystanie energii. W porównaniu z konwencjonalnymi systemami UV, technologia DryStar LE UV wymaga stosunkowo niskich nakładów inwestycyjnych, a jednocześnie oferuje prawie taki sam zakres zastosowań.



DryStar LED Pro – technologia przyjazna dla środowiska na przyszłość

Dzięki tej przyszłościowej technologii DryStar LED Pro zapewnia również szybkie czasy realizacji. Korzystacie z maksymalnej wydajności energetycznej i produkcji bez ozonu przy minimalnym promieniowaniu cieplnym wewnątrz maszyny. Dzięki DryStar LED Pro otrzymujecie idealnie suchy arkusz dzięki precyzyjnemu skupieniu światła i optymalnej odległości od transportowanego arkusza. Dzięki systemowi Instant On/Off w trybie wstrzymania (narządzanie, mycie) nie ma zużycia energii. Funkcja Auto Format Setting dostosowuje suszarki do formatu papieru. Oznacza to, że włączone są tylko te diody, które są wymagane dla formatu arkusza. Kolejną zaletą jest znacznie dłuższa żywotność diod LED w porównaniu z technologią lampową.

Wszystkie systemy suszenia są doskonale dopasowane do możliwości Speedmastera CX 75 i w pełni zintegrowane z maszyną i systemem sterowania.

Państwa maszyna może być przygotowana do technologii UV już podczas produkcji. Oprócz suszarek UV na wykładaniu maszyny dostępne są również suszarki pośrednie, których umieszczenie można zmieniać.

➔ **Więcej o DryStar UV**
na stronie heidelberg.com

Maszyna i rynki.

Zawsze właściwe rozwiązanie.

Speedmaster CX 75 to wszechstronna maszyna, która najlepiej przygotuje Państwa do zaspokojenia potrzeb klientów. Korzystacie z szerokiej gamy podłoży i wysokiego poziomu automatyzacji maszyny – czynników, które umożliwiają zaoferowanie klientom szerokiej gamy produktów i maksymalnej elastyczności.

Wszechstronność

Speedmaster CX 75 to idealna maszyna dla drukarni, które przetwarzają szeroką gamę podłoży. Niezależnie od tego, czy chodzi o tradycyjne materiały reklamowe, czy opakowania, możecie polegać na Speedmasterze CX 75.

Speedmaster CX 75 to doskonała maszyna dla drukarni, które mają bardzo szeroką ofertę produktową. Jej wysoki poziom elastyczności oznacza, że możecie spełnić różne wymagania swoich klientów. Oferuje również niezmiennie wysoką jakość druku, różne opcje uszlachetniania, ergonomiczną obsługę i wysoki poziom automatyzacji dostosowany do codziennych wymagań drukarni. Inne zalety to niewielkie rozmiary Speedmastera CX 75 dzięki wąskiej konstrukcji oraz liczne opcje konfiguracji i wyposażenia.

Drukowanie akcydensów

Sukces w tym przypadku wymaga wydajnego procesu produkcyjnego, który zmniejsza koszty, a tym samym zwiększa efektywność kosztową.

Speedmaster CX 75 to wysoce wydajna maszyna do druku jednostronnego do prawie wszystkich zastosowań. Jest niezwykle elastyczna, umożliwiając korzystanie z szerokiej gamy różnych materiałów, takich jak papier naturalny

lub materiały powlekane i błyszczące. Maszyna oferuje również wiele opcji uszlachetniania, takich jak lakierowanie błyszczące i matowe, a także lakierowanie wybiórcze i drip-off. Dzięki innowacyjnym technologiom suszenia można w pełni wykorzystać te zalety zarówno w druku konwencjonalnym, jak i UV.

Przy krótkich seriach korzystasz z automatycznego przełączania na kolejne zlecenie, które jest możliwe dzięki zaakceptowaniu wstępnie ustawionych wartości. Minimalizuje to czas narządzania i jednocześnie obniża koszty. Speedmaster CX 75 to także idealna maszyna do rozpoczęcia drukowania opakowań.

Drukowanie etykiet

Do produkcji etykiet stosuje się głównie lekkie podłoża. Dla Speedmastera CX 75 nie stanowi to żadnego problemu. Dzięki pakietowi antystatycznemu StaticStar® można z łatwością obrabiać cienkie materiały i folie. Kolejną zaletą jest dostępność większego formatu (605×750 mm), co umożliwi umieszczenie większej liczby etykiet na arkuszu.



Połączenie transportu arkusza z technologią dysz Venturi'ego, wysokowydajnym hamulcem arkusza i systemem nadmuchu powietrza na wykładaniu zapewnia niezawodne i precyzyjne umieszczanie arkuszy na stosie w celu szybkiego i łatwego przekazania do introligatorni.

Drukowanie opakowań

Speedmaster CX 75 umożliwia ekonomiczną produkcję różnorodnych opakowań na tym rosnącym rynku. Często wymagane są krótkie serie małych opakowań, na przykład dla produktów lokalnych. Speedmaster CX 75 po raz kolejny demonstruje swoją wszechstronność, zwłaszcza w połączeniu z większym (605×750 mm) formatem arkusza. Umożliwia to umieszczenie większej liczby użytków na arkuszu. Cylindrami dociskowe o podwójnej średnicy umożliwiają łatwą obróbkę grubych podłoży.

Lakierowanie i suszenie oraz technologia UV skracają czasy produkcji. Systemy suszenia zapewniają optymalne rezultaty suszenia przy minimalnym zużyciu energii – nawet przy dużych prędkościach i przy dużej ilości farby.

Speedmaster CX 75 w konfiguracji z zespołem lakierującym i wydłużonym o jeden moduł wykładaniem umożliwia optymalne suszenie, nawet przy dużych gramaturach i dużych prędkościach produkcyjnych, nie zajmując przy tym dużo miejsca na hali produkcyjnej.

Lider w procesie drukowania.

10 głównych zalet.

Narząd

0 minut

dodatkowego czasu narządu przy zmianie formatu lub podłoża dzięki w pełni zautomatyzowanym ustawieniom od nakładania po wykładanie.

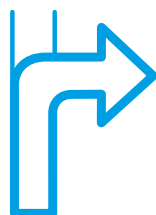


100 %

zaoszczędzonego czasu operatora dzięki AutoPlate Pro.

Mycie obciążów i rozpoczęcie nowego zlecenia w mniej niż **1 minutę**.

Produktywność



Nawigowane drukowanie

z Intellistart 3! Pełna przejrzystość i automatyczne procesy poprawiają OEE w drukarni.

Maksymalna prędkość **15 000 arkuszy** na godzinę dla wszystkich podłoży, od delikatnego papieru po karton.

Od razu właściwe nafarwienie! Doskonałe współdziałanie **Color Assistant Pro**, **Color Fast Solution** i **systemom pomiarowym Prinect**.

Przyjazna obsługa

Jedna z **największych maszyn**

w swojej klasie formatowej.

Macie wszystko na oku, nawet przy skomplikowanych zmianach pracy, dzięki **innovacyjnemu systemowi prowadzenia operatora z Intelliguide i Intelliline**.

Uruchom nowe zlecenie drukowania

2 kliknięciami.

Szybkie nafarwienie za każdym razem! **Color Assistant Pro** automatycznie dobiera profile barbowe.

Speedmaster CX 75 - dane techniczne:

Zadrukowywane podłoże	
Maksymalny format arkusza, format F	605 mm × 750 mm
Maksymalny format arkusza, format C	530 mm × 750 mm
Minimalny format arkusza	280 mm × 350 mm
Maksymalny format zadruku, format F	585 mm × 740 mm
Maksymalny format zadruku, format C	510 mm × 740 mm
Grubość podłoża	0,03 mm – 0,80 mm
Margines na łapki	8 mm – 10 mm

Maksymalna prędkość drukowania	
Standard	15 000 ark./h

Cylinder formowy	
Podtoczenie	0,12 mm
Odległość przedniej krawędzi płyty od początku drukowania, format F	43 mm
Odległość przedniej krawędzi płyty od początku drukowania, format C	59,50 mm

Formy drukowe	
Długość x szerokość format F	660 mm × 745 mm
Długość x szerokość format C	605 mm × 745 mm
Grubość	0,30 mm

Cylinder z obciążeniem gumowym	
Długość x szerokość obciążu gumowego (olistwowanego)	700 mm × 772 mm
Grubość obciążu gumowego	1,95 mm
Długość x szerokość podkładów	620 mm × 750 mm
Podtoczenie	2,30 mm

Cylinder lakierujący	
Długość x szerokość obciążu lakierującego (olistwowanego)	700 mm × 772 mm
Długość x szerokość formy lakierującej format F i C	680 mm × 750 mm
Maksymalna powierzchnia lakierowania	585 mm × 740 mm
Podtoczenie	3,2 mm
Odległość przedniej krawędzi płyty do początku lakierowania	47,60 mm

Wysokość stosu (wraz ze stołem i płytą stosu)	
Samonakładak Preset Plus	1 120 mm
Wykładanie Preset Plus	1 120 mm

Przykład konfiguracji	
Speedmaster CX 75-5+L z samonakładakiem Preset Plus i z wydłużonym o jeden moduł wykładaniem Preset Plus	
Liczba zespołów drukujących	5
Liczba zespołów lakierujących	1
Długość	11,78 m
Szerokość	2,81 m
Wysokość	2,05 m

Dane techniczne mogą się różnić w zależności od wyposażenia maszyny, zlecenia, materiałów eksploatacyjnych, rodzaju podłoża drukowego, jak również innych czynników.



Więcej na temat maszyny Speedmaster CX 75 na stronie heidelberg.com

Heidelberger Druckmaschinen AG

Kurfuersten-Anlage 52 – 60

69115 Heidelberg

Niemcy

tel. +49 6221 92-00

www.heidelberg.com

Heidelberg Polska Sp. z o.o.

ul. Wschodu Słońca 8

02-226 Warszawa

Polska

tel. +48 22 57 89 000

www.heidelberg.pl

info.pl@heidelberg.com

Redakcja

Oddane do druku: 11/2024

Zdjęcia: Heidelberg Druckmaschinen AG

Druk: HEIDELBERG Versafire

Kroje pism: HEIDELBERG Antiqua Ml, HEIDELBERG Gothic Ml

Wydrukowano w Polsce.

Znaki handlowe

HEIDELBERG, logo HEIDELBERG, AxisControl,

DryStar, Inpress Control, Intelliguide, Intellistart, Prinect,

Prinect Press Center, Saphira, Speedmaster, Stahlfolder,

StaticStar i Suprasetter są znakami handlowymi Heidelberg

Druckmaschinen AG. Pozostałe znaki handlowe są własnością

odpowiednich podmiotów.

Wydawca zastrzega sobie prawo do zmian.

Odpowiedzialność za treść

Treść niniejszej broszury została przygotowana z należytą starannością. Nie ponosimy odpowiedzialności ani nie udzielamy

gwarancji za prawdziwość, kompletność i dokładność tych

informacji. Wartości i liczby podane w broszurze (np. na temat

funkcji i wydajności maszyny oraz oprogramowania) nie

stanowią gwarancji, że klient będzie w stanie je osiągnąć.

Podane informacje opierają się na idealnych warunkach

i prawidłowym użytkowaniu maszyny i oprogramowania.

Osiągnięcie tych wartości i liczb zależy od wielu czynników

i okoliczności, na które HEIDELBERG nie ma wpływu (np.

ustawienia maszyny, warunki techniczne, warunki otoczenia,

użyte surowce i materiały, użyte materiały eksploatacyjne,

dbałość o maszynę i jej konserwacja, wiedza operatora,

spełnienie odpowiednich wymagań systemowych itp.).

Nie stanowią one zatem cech maszyny lub oprogramowania,

ani nie stanowią gwarancji.

Niniejsza broszura nie stanowi oferty handlowej i służy

wyłącznie celom informacyjnym (bez zobowiązań).

Wersja styczeń 2024