



インテリジェントな折り箱生産 ダイアナスマート 55/80/115



モジュラー設計が可能にする高い柔軟性 ダイアナスマート 55/80/115

この世で変化以上に不変なものはありません。これはパッケージの世界にも当てはまります。多くの消費財のライフサイクルはますます短くなっています。これと同時に、商品ブランドを目立たせる方法も多様化しています。「1つのソリューションがすべてに使える」時代は終わりました。

点字加工などの特殊アプリケーションやインラインでの品質検査により、折り箱生産の複雑さは新たなレベルに達しているため、製造業者のニーズは、小ロット化への対応、前準備時間の短縮、セットアップ時の利便性が軸となっています。

ハイデルベルグでは、お客様のニーズの変化に応えるため、マスターワークス社のダイアナスマートを導入して、中間クラスのフォルダーグルアーのポートフォリオを拡張しました。ダイアナスマートは、実績あるダイアナXシリーズをベースにしたコンパクトなマシンで、折り品質を犠牲にすることなく最高速度600m/分で折り箱を生産します(ダイアナスマートスピードパッケージを使用の場合)。紙幅は55、80、115 cmの3タイプで、次に示す長さ600mmまでの多様な製品を処理するのに理想的です。

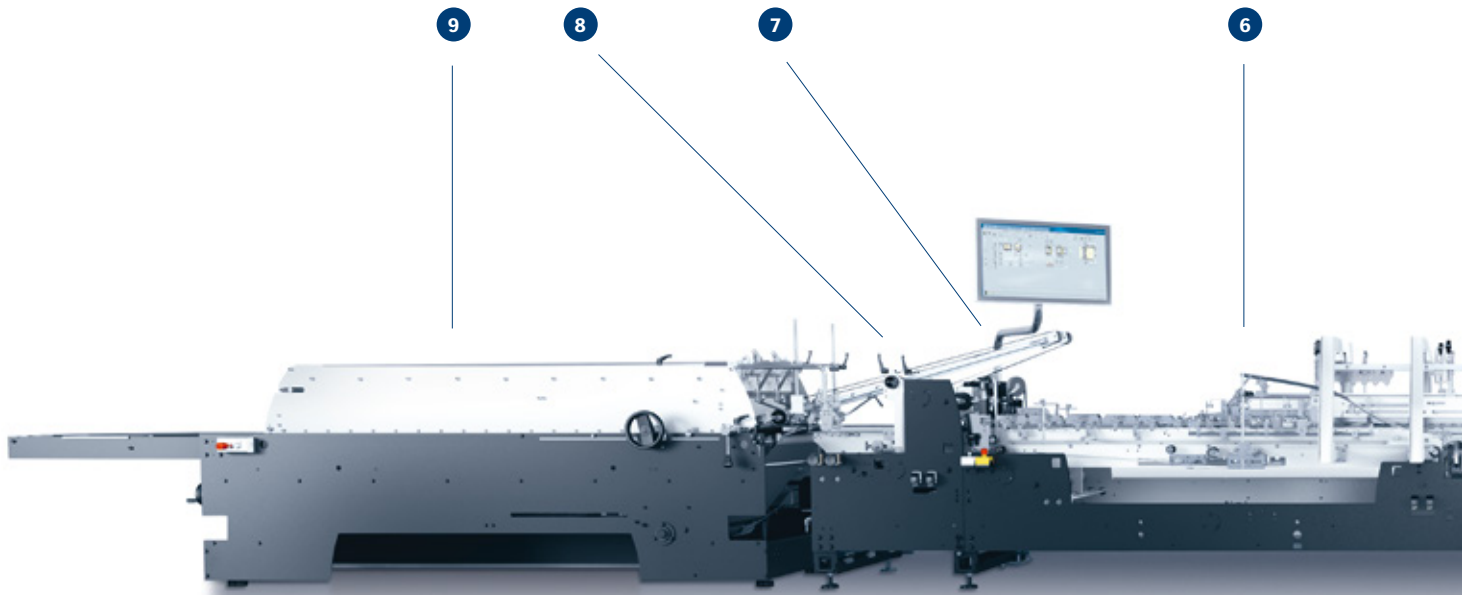
- ・ ストレートカートン
- ・ 底ロックカートン
- ・ 両サイドカートンおよび仕切り付きカートン
- ・ 4コーナーおよび6コーナー折り畳み式カートン
- ・ ミニチュアカートン
- ・ 郵便用封筒など

処理できる素材は、200~600g/m²の板紙とEフルートです。

ダイアナスマートは、インテリジェントなPLCベースの制御システムを搭載しているため、これまで時間と手間を費やしていたセットアップが簡単に行えます。スマートセット機能は、リピートジョブに備えてすべての設定を保存しておくのに便利です。デジセット機能は、初めてのジョブの前準備をするときにローラバーの正しい位置を計算してくれます。そしてオートセットやオートセットプラスを使えば、ボタン操作1つでローラバーが自動的に正しい位置に設定されるので、調整自体が不要になります。

ダイアナインライン検査装置およびダイアナ点字モジュールと組み合わせると、医薬品市場などの極めて厳しい要求にも応えられます。パイルターナー、ダイアナフィーダ、ダイアナパッカー4.0またはダイアナイージーパッカーを追加すれば、機械周辺での用紙のハンドリングが大幅に単純化および自動化されて生産ワークフローがスムーズになり、労働コストを削減できます。

ダイアナスマートはマスターワークス社が製造し、ハイデルベルグが独占販売しています。また世界を網羅し、高い評価を受けているプロフェッショナルなハイデルベルグの販売サービスネットワークが、サポートを提供します。

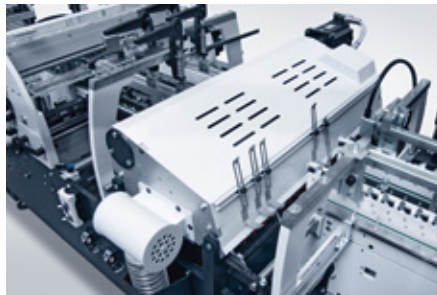


ダイアナスマート 55/80/115 の構成例
(オプション装置を含む)



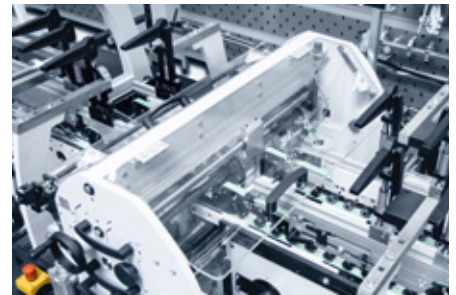
1 ブランク見当モジュール付きフィーダ

- ・ 迅速にセットアップが終了
- ・ 簡単に調整できるベルトガイド付きのフリクションフィーダ
- ・ シャフトを取り外すことなく60秒以内でベルト交換が可能
- ・ 単一ドライブで速度を正確に制御
- ・ 搬送キャリアの送り量の調整が可能
- ・ バキュームフィーダも利用可能 (オプション)
- ・ 見当の基準側を右左どちらにするか選択可能
- ・ 窓付きカートンなどの見当制御ができるように調整式のストップを採用
- ・ 上下の中央搬送ベルト (オプション)



2 ダイアナインライン検査装置 (オプション)

- ・ 印刷画像全体を完全にインラインで検査
- ・ サクションテープでブランクを安定させて検査
- ・ 検査エリアを定義してそれぞれに異なる解像度を適用
- ・ 箔押し、アルミ蒸着紙その他の反射率の高い加工面にも対応
- ・ 設定値はリピートジョブのために保存可能
- ・ Δ2.5以上の色差を測定可能
- ・ 不良カートンや斜めになったカートンを自動排出
- ・ 自動報告機能を搭載
- ・ 信頼性に優れたカートン搬送
- ・ 省エネ仕様 (LED照明を使用)
- ・ PDFファイルの比較機能で高品質な検査を実現

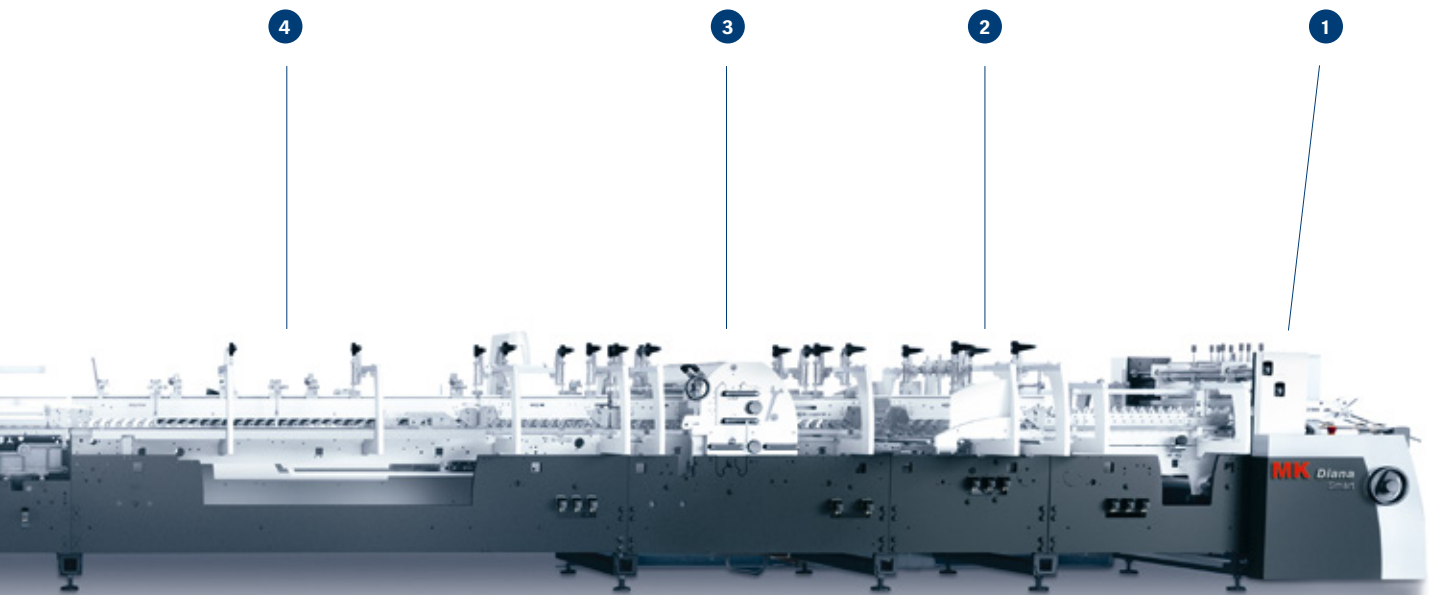


3 ダイアナ点字モジュール

- ・ 紙幅内にツールを2台まで平行に配置可能
- ・ 4または5行の点字ツールに対応
- ・ 点字のエンボス加工をしながらカートンを確実に搬送
- ・ 点字加工の品質管理機能をシステムに内蔵
- ・ 点字ツールの台数にかかわらずモジュールの長さは1,400mm以下

+ 横方向の調整機能付き ダイアナ点字モジュール (オプション):

- ・ ショートラン、ロングランのどちらにも完璧なソリューション
- ・ ツールプレートは機内ですばやく交換可能
- ・ 最高の点字品質を達成するためのソフトウェアによるサポート
- ・ 迅速な位置決めが可能



4 予備折り

- ・ 駆動側、操作側ともサイドパネルを低くすることで優れたアクセス性を確保
- ・ 左右に1本ずつ取り付けられた下側の搬送ベルト
- ・ 上側のローラバーは右に1本、左に2本を装備
- ・ 上側ローラバーを後方右に1本追加可能 (オプション)
- ・ 駆動側でのベルト折り
- ・ 底ロック装置 (オプション)



5 コンビモジュール

- ・ 下側3本、上側5本の搬送ベルト
- ・ 4コーナーおよび6コーナー折り畳み式カートンの処理が可能
- ・ 底ロックカートンを快適にすばやくセットアップ
- ・ 第1バックフォールドシャフトを後方のプレフォルダーに、第2バックフォールドシャフトをコンビモジュールに装備
- ・ セットアップの妨げになることなく最大限の保護を提供する安全ライトバリア



6 折リステーション

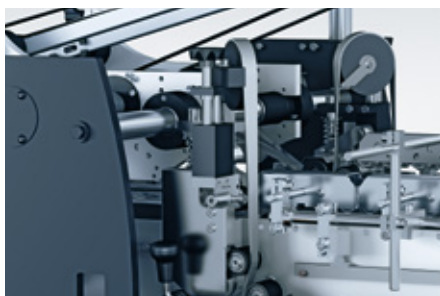
- ・ 伸縮式ローラバーを左右に1本ずつ装備
- ・ 左右のどちらを先に折るか標準で選択可能
- ・ 下側の中央搬送ベルトは下方に移動可能 (オプション)
- ・ 上側の中央搬送ベルトは取り外し可能 (オプション)
- ・ サイドパネルを低くすることで優れたアクセス性を確保
- ・ オープン状態の幅45mmまでのブランクをベルト折り可能 (オプション)
- ・ 片袖折りに対応
- ・ 水平ローラシステムによる折りベルトの制御が可能
- ・ 左側の折りを短くすることが可能

優れた特性

ダイアナスマート 55/80/115

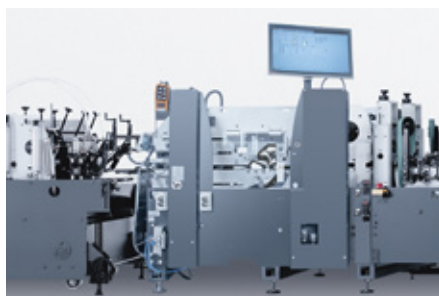
革新的テクノロジーの数々

- ・ 単一サーボドライブ駆動のフィーダ
- ・ ブランク見当モジュールを標準装備
- ・ 3mの予備折り
- ・ 横方向の調整機能で迅速な位置決めが可能になったダイアナ点字モジュール
- ・ ダイアナインライン検査装置：メタリック加工された素材にも適したインラインの検査モジュール
- ・ 柔軟性に優れた設計のローラバーを備えた折りステーション
- ・ 折り畳み式カートン用に最新の安全コンセプトを導入したコンビモジュール
- ・ ダイアナパイルターナー、ダイアナフィーダ、ダイアナパッカー4.0、ダイアナナイジーパッカーと組み合わせて使用が可能
- ・ サーボモーター駆動の機械セクション
- ・ 収集および圧着装置の長さ：4m、5mまたは7m
- ・ タッチスクリーンを用いた最新の操作コンセプト
- ・ 優れたアクセス性で簡単にセットアップ
- ・ ダイアナシリーズで実証済みの信頼性に優れたローラバー
- ・ 振動がほとんどない安定した機械走行
- ・ ベルト交換が簡単にできるインテリジェントなベルトガイダンス



7 圧着ステーション

- ・ 折り目の復元力を低減
- ・ 回しやすいハンドホイールで操作側と駆動側の圧力調整が可能
- ・ 表面が傷みやすい板紙に最適
- ・ 折りステーションの外側の搬送ベルトと同時に左右の位置調整が可能

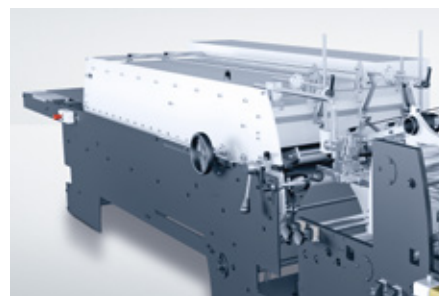


8 トランスファーステーション

- ・ 速度を電子制御
- ・ リニア排出装置（オプション）
- ・ 上下のキャリアーの流れ方向手動調整機能
- ・ タッチスクリーン付きの操作パネル

+ 不良ブランクの排出機構を備えたトランスファーステーション（オプション）：

- ・ サーボドライブが最高の精度を提供
- ・ 搬送面を下げることで不良ブランクを排出
- ・ 最高速度で生産しながらあらゆる種類と寸法のカートンを排出



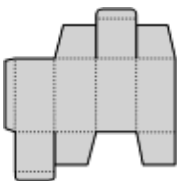
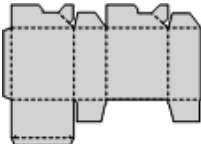
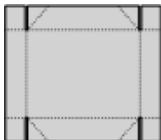
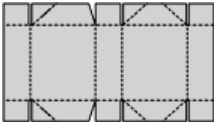
9 収集および圧着ステーション： タイプ55、80、115 A/B

- ・ 幅600mmの圧着ベルト
- ・ 2.3mの圧着セクション
- ・ 圧力ゾーンの手動設定
- ・ 圧力を正確に補正するためのソフトラバーベルト（オプション）

+ タイプ115 C：

- ・ 幅900mmの圧着ベルト
- ・ 3mの圧着セクション
- ・ 微調整ができる4つの圧力ゾーン
- ・ 圧力を正確に補正するためのソフトラバーベルト（オプション）
- ・ オプションでダイアナスマート80/115AまたはBバージョンも用意

代表的なアプリケーション例と寸法

アプリケーション		ダイアナスマート55	ダイアナスマート80	ダイアナスマート115
ストレートカートン				
幅×長さ (最大)		550×600mm	800×600mm	1,150×600mm
幅×長さ (最小)		75×55mm	75×55mm	75×55mm
幅×長さ (最小) (小型カートン装置使用)		45×55mm	45×55mm	45×55mm
底ロックカートン				
幅×長さ (最大)		550×800 mm	800×600mm	1,150×600mm
幅 × 長さ (最小)		146×80mm バージョンA1 190×80mm バージョンBに小型カートン 装置を追加した場合	146×80mm	146×80mm
4コーナー折り畳み式カートン				
幅×長さ (最大)			800×680mm	1,150×680mm
幅×長さ (最小)			120×110mm	120×110mm
6コーナー折り畳み式カートン				
幅×長さ (最大)			800×630mm	1,150×630mm
幅×長さ (最小)			250×130mm	250×130mm

¹搬出部のベルト幅が900mmの場合。技術情報を参照してください。

投資価値を維持して最高のパフォーマンスを引き出すために：

保守契約

- ・ 機能の保証と安心感が得られると同時に、コストを完全にコントロールして管理を簡素化
- ・ 高度な訓練を受けた技術者によるサービス
- ・ 純正サービスパーツのみを使用
- ・ 機械の投資価値の保護
- ・ 高リセールバリューの維持

特徴とベネフィット

ダイアナスマート 55/80/115

品質



反射率が高い素材にも適した
新しいダイアナインライン検査装置で
絵柄全体を検査し、

最高の品質と

正確な不良品排出を実現

単一サーボドライブにより速度を最高の
精度で制御

カートン生産と同時に 点字打刻:

1台のモジュールで平行な2列のエンボス
加工 (後付けも可能)

フォルダーグルアーの製作で 100年を超える経験

生産性

1時間あたり
150,000個以上
のストレートカートンを処理

可能な最小カートン幅:

45mm



高速処理

最高

600m/分
のベルト速度

(ダイアナスマートスピードパッケージを
使用の場合)

操作性

オートセットでセットアップを
完全に自動化

時間を

50%以上節約



運転安全性

GS認証に裏付けられた
安全性

より詳細な情報についてはホームページをご覧ください。

※ここに記載された数値は仕事の内容、インキ、用紙、その他の要因によって変わることがあります。

ハイデルベルグ・ジャパン株式会社

〒140-8541 東京都品川区東品川3-31-8

TEL(03)5715-7377

www.heidelberg.com/jp

29026-2110-CDC-HJP

商標登録

Heidelberg、Heidelbergのロゴ、Alcolor、Axis Control、DryStar、Intellistart、Prinect、Prinect Press Center、Saphira、Speedmaster、Stahlfolder、StaticStar、Suprasetterは、Heidelberger Druckmaschinen AGの登録商標です。その他記載の製品名、会社名は、それぞれ各社の登録商標または商標です。

本カタログに記載されている内容は、
改良のため予告なく変更される場合があります。