



パフォーマンスの強化を約束 ダイアナイージー 85/115



折り箱の糊付けを簡単に



- 1878 フェルディナント・エミル・ヤーゲンベルグがデュッセルドルフに紙の卸売会社を設立
- 1930 初のヤーゲンベルグ製フォルダーグルアーを生産
- 1958 ダイアナブランドとして初のフォルダーグルアーを生産
- 1971 ドイツのノイスに建設した新工場を生産を開始
- 1994 ヤーゲンベルグダイアナ社を設立

- 1999 WPM社と統合したヤーゲンベルグ・スロバキア社とサプライヤパートナーシップを締結

- 2003 ハイデルベルグ社に統合

- 2008 新世代のダイアナ機、ダイアナ X 115を発表し、スロバキアのノヴェー・ムニェストにあるフォルダーグルアー工場を統合

- 2014 ハイデルベルグ社が中国のMKマスターワークス社とパートナーシップを締結

パッケージ市場は絶えず変化しています。最新技術の導入と変化への適応は、この厳しい競争環境で成功し続けるために必要不可欠です。ハイデルベルグでは、お客様のニーズの変化に対応するため、パートナーであるマスターワークス社のダイアナイージーを導入して、ベーシック～中間クラスに相当するフォルダーグルアーのポートフォリオを拡張しました。ダイアナイージーはパッケージ市場の新規参入企業にとって理想的なだけでなく、低コストで効率的な追加設備として専門性の高いパッケージ生産にも利用できます。

ダイアナイージーは、ダイアナXおよびダイアナスマートシリーズの設計コンセプトを受け継いでいるため、アタッチメントや装置の多くは相互に互換性があります。

パイルターナー、ダイアナフィーダ、半自動式のパッカーを追加することもできます。これにより、機械周辺での用紙のハンドリングが大幅に単純化して生産ワークフローが改善され、労働コストを削減できます。

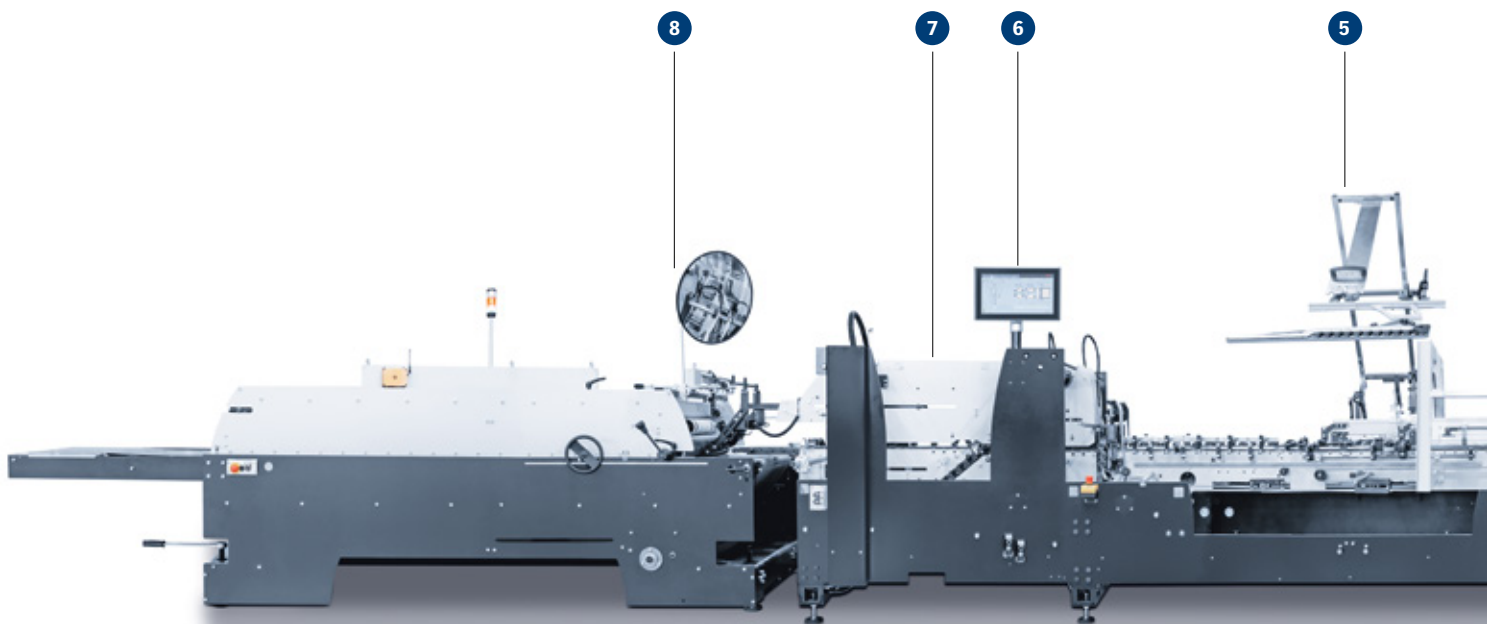
前準備もすばやく簡単に行えます。オペレータにやさしい設計で、最高レベルの品質を提供します。用紙幅は85cmまたは115cmで、カートン長が600mmまでの広範なアプリケーションを最高速度350m/分で処理するために完璧な機能を備えています。扱える素材は、200～600g/m²の板紙とEフルートの段ボールです。

オプション装置も豊富に用意しています。いずれも費用対効果が優れ、機械の設置後でも簡単に導入できます。

- 4コーナーおよび6コーナー折り畳み式カートンを生産するためのバックフォールドシャフト
- 予備折りと折りステーションの中央搬送ベルト
- インラインの排出システム
- 350m/分への運転速度アップグレード

オプションで用意したPLC制御のインテリジェントなセットアップシステムを使えば、これまで時間と手間のかかっていたセットアップをさらに簡素化できます。「スマートセット」機能は、すべての設定を保存してリピートジョブの生産性を高めるのに便利です。「デジセット」機能は、初めて前準備をするときにローラバーの位置を計算します。さらに「ドライブセット」機能と組み合わせて、ローラバーをモーターで便利に移動できます。

ダイアナイージー85/115はマスターワークス社が製造し、ハイデルベルグが独占販売しています。また世界を網羅し、高い評価を受けているプロフェッショナルなハイデルベルグの販売サービスネットワークが、サポートを提供します。

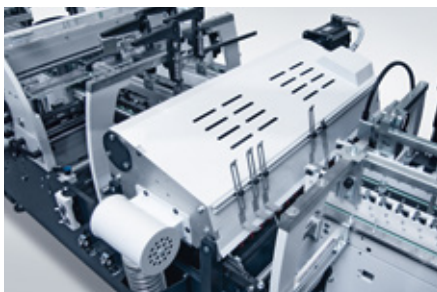


ダイアナシリーズ 85/115 の構成例
(オプション装置を含む)



1 ブランク見当モジュール付きフィーダ

- ・ 迅速にセットアップが可能
- ・ すばやく調整できるベルトガイド付きのフリクションフィーダ
- ・ 駆動シャフトを取り外すことなく60秒以内でベルト交換が可能
- ・ 搬送キャリアの送り量の調整が可能
- ・ バキュームフィーダも用意 (オプション)
- ・ ブランク見当モジュールは基本モデルに標準装備
- ・ 見当の基準側を右左どちらにするか選択可能
- ・ 見当ルーラーは横に50mmまで移動可能
- ・ ブランク見当モジュールの上下の中央搬送ベルト (オプション)



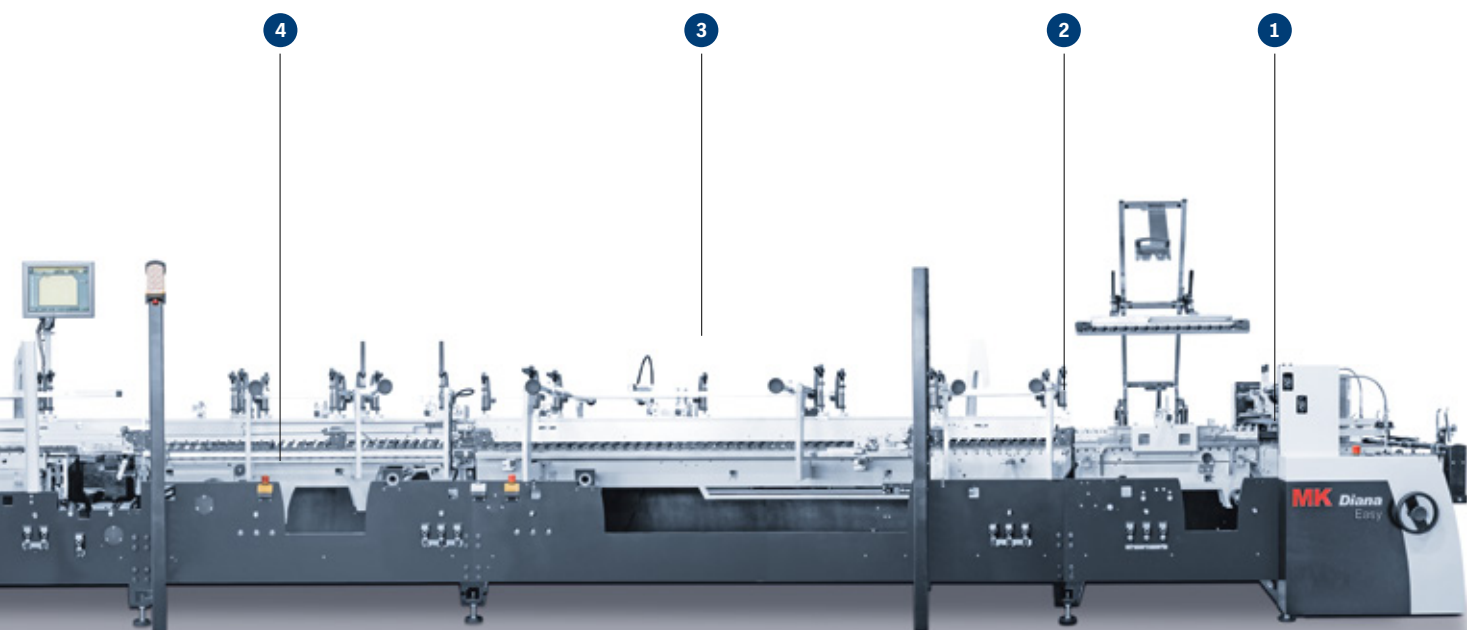
2 ダイアナインライン検査装置 (オプション)

- ・ 印刷画像全体を完全にインラインで検査
- ・ サクションテープでブランクを安定させて検査
- ・ 検査エリアを定義してそれぞれに異なる解像度を適用
- ・ 箔押し、アルミ蒸着紙その他の反射率の高い加工面にも対応
- ・ 設定値はリピートジョブのために保存可能
- ・ $\Delta 2.5$ 以上の色差を測定可能
- ・ 不良カートンや斜めになったカートンを自動排出
- ・ 自動報告機能を搭載
- ・ 信頼性に優れたカートン搬送
- ・ 省エネ仕様 (LED照明を使用)
- ・ PDFファイルの比較機能で高品質な検査を実現



3 予備折り

- ・ 駆動側、操作側ともサイドパネルを低くすることで優れたアクセス性を確保
- ・ 折り線1と3を予備折り
- ・ 中央搬送ベルト (オプションとして後付け可能)



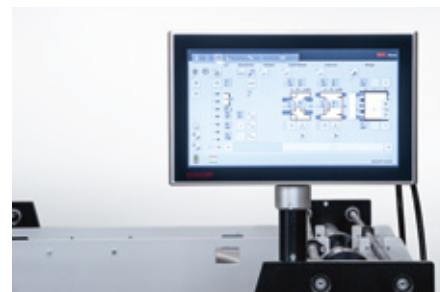
4 コンビモジュール

- 下側の3本の搬送ベルトと上側の5本のローラバー
- 折り畳み式カートン用のアタッチメントをオプションで用意（後付け可能）
- 底ロック用アタッチメントを標準装置
- アクセシビリティを犠牲にせず運転時の安全性を最大限に高めるライトバリア



5 折リステーション

- 伸縮式ローラバーを備えた左右のブランク搬送ベルト
- 左右のどちらを先に折るか標準で選択可能
- 中央搬送ベルト（オプション）の上側のローラバーは折りたたみ式で、下側のローラバーは軽量設計のため容易に取り付け/取り外しが可能
- オープン状態の幅45mmのカートンをベルト折り可能



6 機械ユーザーインターフェイスと自動化

- タッチスクリーンによる機械操作
- 印刷画像全体のインライン検査とフォイルモニタリング
- わかりやすいメニューナビゲーションで迷わず直感的に操作できる機械インターフェイス
- スマートセット：リピートジョブのために位置設定を保存（オプション）
- デジセット：すべての搬送キャリアーの位置を事前に自動計算し、リピートジョブのために設定値を保存（オプション）
- ドライブセット：搬送キャリアーをモーターで移動（オプション）

優れた特性

ダイアナジー 85/115

革新的テクノロジーの数々

- ・ 単一サーボドライブ駆動のフィーダ
- ・ ブランク見当モジュールを標準装置
- ・ 3mの予備折り
- ・ 折り畳み式カートン用に最新の安全コンセプトを導入したコンビモジュール
- ・ 柔軟性に優れた設計のローラバーを備えた折りステーション
- ・ 不良ブランクの排出機構を後付けできるトランスファーステーション
- ・ 4mの集積および圧着装置
- ・ ダイアナインライン検査装置による折り箱のインライン検査
- ・ タッチスクリーンを用いた最新の操作コンセプト
- ・ 優れたアクセス性で簡単にセットアップ
- ・ ダイアナシリーズで実証済みの信頼性に優れたローラバー
- ・ 振動がほとんどない安定した機械走行
- ・ ベルト交換が簡単にできるインテリジェントなベルトガイダンス



7 トランスファーステーション

- ・ 上下2本ずつのブランク搬送ベルト
- ・ 上側のベルトは手動で調整し、下側のベルトはモーターで調整
- ・ インラインの不良ブランク排出機構も後付け可能 (オプション)
- ・ 快適な機械操作を約束するタッチスクリーン



8 集積および圧着ステーション

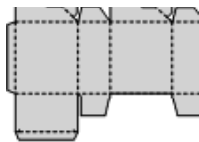
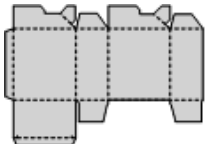
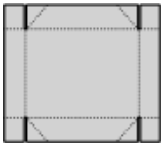
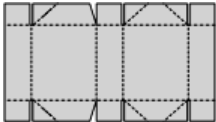
- ・ 幅600mmの圧着ベルト
- ・ 2.4mの圧着セクション
- ・ 圧力を正確に補正するためのソフトラバーベルト (オプション)
- ・ 始動/停止機能 (オプション)

投資価値を維持して最高のパフォーマンスを引き出すために:

保守契約

- ・ 機能の保証と安心感が得られると同時に、コストを完全にコントロールして管理を簡素化
- ・ 高度な訓練を受けた技術者によるサービス
- ・ 純正サービスパーツのみを使用
- ・ 機械の投資価値の保護
- ・ 高リセールバリューの維持

代表的なアプリケーション例と寸法

アプリケーション		ダイアナイジー85	ダイアナイジー115
ストレートカートン			
幅 × 長さ (最大)		850×600mm	1,150×600mm
幅 × 長さ (最小)		75×55mm	75×55 mm
幅 × 長さ (最小) (小型カートン装置使用)		45×55mm	45×55 mm
底ロックカートン			
幅 × 長さ (最大)		800×600mm	1,150×600mm
幅 × 長さ (最小)		146×55mm	146×55mm
4コーナー折り畳み式カートン			
幅 × 長さ (最大)		850×680mm	880×680mm
幅 × 長さ (最小)		120×110mm	120×110mm
6コーナー折り畳み式カートン			
幅 × 長さ (最大)		850×630mm	1,150 ¹ ×630mm
幅 × 長さ (最小)		250×130mm	250×130mm

¹ 搬出部を横方向に調整できる場合のみ。

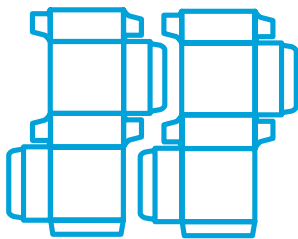
テクニカルデータ

処理可能な素材	ダイアナイジー85	ダイアナイジー115
最高速度	300m/分 (オプションで350m/分にアップグレード可能)	300m/分 (オプションで350m/分にアップグレード可能)
用紙 (板紙)	200~600g/m ²	200~600g/m ²
用紙 (ボール紙)	Eフルートまで	Eフルートまで
カートン幅 (最小)	5mm (オプション)	45mm (オプション)
カートン幅 (最大)	850mm	1,150 mm

特徴とベネフィット

ダイアナジー 85/115

有用性



17%

高品質な折り箱を生産するためには17%の所要スペースが必要。このクラスでは最長のフォルダーグルアー

アタッチメントで一般的なすべてのタイプのカートンに対応

アップグレード可能なほとんどの追加装置は、4または6コーナー折り畳み式カートン用の装置も含めて後付けが可能

フォルダーグルアーの製作で100年を超える経験

生産性



高速処理

最高

350m/分

のベルト速度

多様な製品に対応：

最小ブランク幅45mm
(オープン状態)、

最大ブランク幅850/1,150mm

1時間あたり

100,000個以上

のストレートカートンを処理

操作性

スマートセット

ジョブデータを保存して前準備時間を短縮



運転安全性

GS認証に裏付けられた安全性

デジセット
前準備時間を

50%短縮

より詳細な情報についてはホームページをご覧ください。

※ここに記載された数値は仕事の内容、インキ、用紙、その他の要因によって変わることがあります。

ハイデルベルグ・ジャパン株式会社

〒140-8541 東京都品川区東品川3-31-8

TEL(03)5715-7377

www.heidelberg.com/jp

29023-2110-CDC-HJP

商標登録

Heidelberg、Heidelbergのロゴ、Alcolor、Axis Control、DryStar、Intellistart、Prinect、Prinect Press Center、Saphira、Speedmaster、Stahlfolder、StaticStar、Suprasetterは、Heidelberger Druckmaschinen AGの登録商標です。その他記載の製品名、会社名は、それぞれ各社の登録商標または商標です。

本カタログに記載されている内容は、
改良のため予告なく変更される場合があります。