

ローラー取り外し手順

SM74NEWインキング用

ハイデルベルグ・ジャパン(株)

8 ローラ

8.1 ローラ配置図

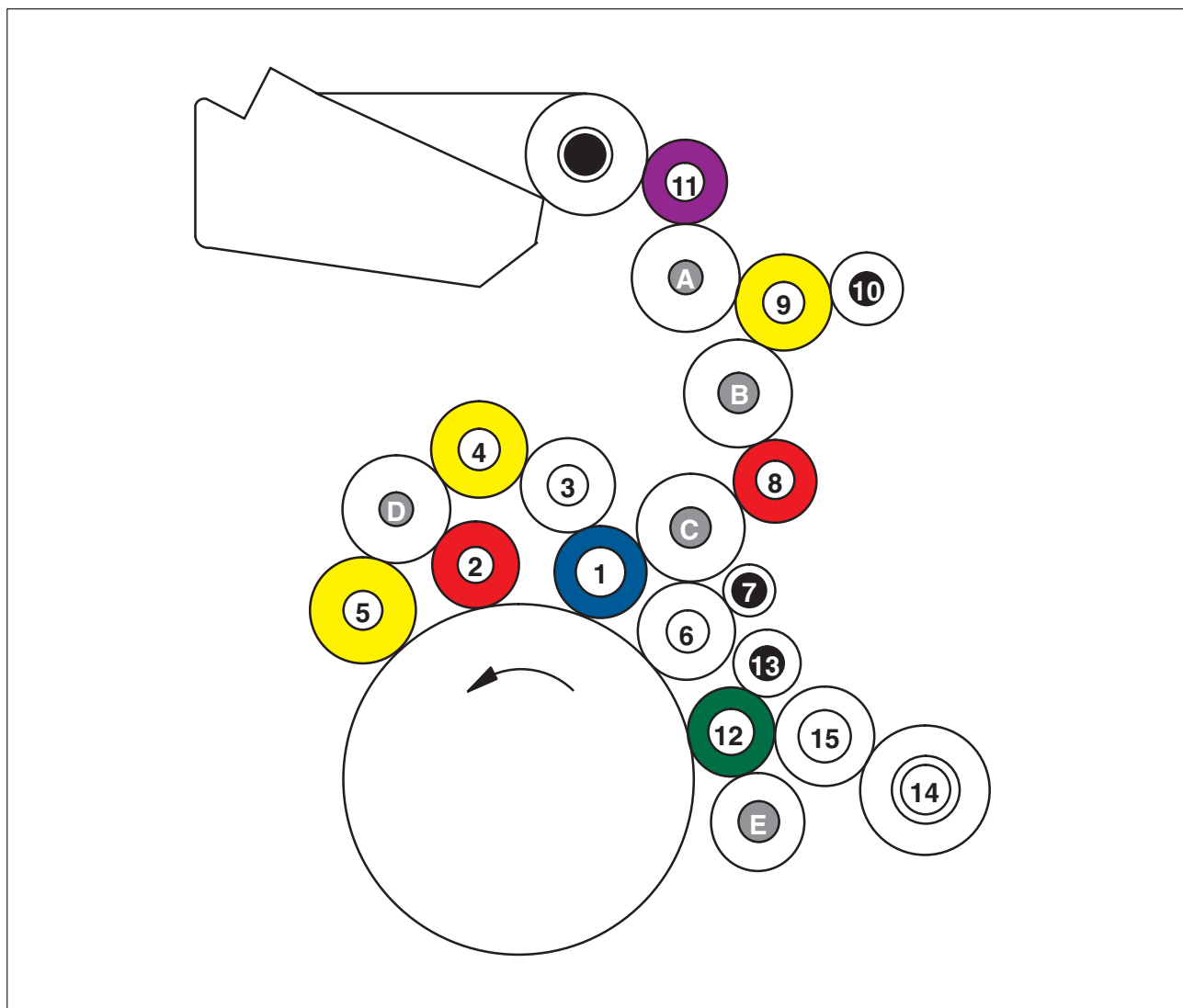


図 20 ローラ配置図

▶ **注**
 ローラ 1～15 は取り外し可能で、ローラ A～E は取り外し不可です。次ページ以降、このセクションではこれらの番号を使ってローラに関する説明を行います。
 インキローラ (1～11) は、この番号の順に取り付けることをお勧めします。湿しローラ (12～15) も、この番号の順に取り付けることをお勧めします。

	ローラ名	素材	色	ローラ径	備考
1	インキ着けローラ	ゴム	青	60 mm	調整ネジにはローラと同じ色のマーキングが付いています。上側にあるネジ（長い方のネジ）を回すと、インキ着けローラはインキ練りローラに対して調整されます。下側にあるネジ（短い方のネジ）を回すと、版面に対して調整されます。ローラを取り付けるときは、ピンが付いたローラジャーナルを駆動側の軸受けに入れます。
2	インキ着けローラ	ゴム	赤	55 mm	調整ネジにはローラと同じ色のマーキングが付いています。上側にあるネジ（長い方のネジ）を回すと、インキ着けローラはインキ練りローラに対して調整されます。下側にあるネジ（短い方のネジ）を回すと、版面に対して調整されます。ローラを取り付けるときは、ピンが付いたローラジャーナルを駆動側の軸受けに入れます。
3	インキ移しローラ	リルサン		71 mm	このローラにはボールベアリングがあります。
4	インキ移しローラ	ゴム	黄色	64 mm	このローラにはボールベアリングがあります。
5	インキ着けローラ	ゴム	黄色	70 mm	調整ネジにはローラと同じ色のマーキングが付いています。上側にあるネジ（長い方のネジ）を回すと、インキ着けローラはインキ練りローラに対して調整されます。下側にあるネジ（短い方のネジ）を回すと、版面に対して調整されます。ローラを取り付けるときは、ピンが付いたローラジャーナルを駆動側の軸受けに入れます。
6	インキ着けローラ	ゴム	白	65 mm	調整ネジにはローラと同じ色のマーキングが付いています。上側にあるネジ（長い方のネジ）を回すと、インキ着けローラはインキ練りローラに対して調整されます。下側にあるネジ（短い方のネジ）を回すと、版面に対して調整されます。ローラを取り付けるときは、ピンが付いたローラジャーナルを駆動側の軸受けに入れます。
7	ライダーローラ	リルサン		39 mm	このローラにはジャーナルがあります。
8	インキ移しローラ	ゴム	赤	54 mm	このローラにはボールベアリングがあります。
9	インキ移しローラ	ゴム	黄色	64 mm	このローラにはボールベアリングがあります。
10	ライダーローラ	リルサン		46 mm	このローラにはジャーナルがあります。
11	インキ元ローラ	ゴム	紫	52 mm	このローラにはボールベアリングがあります。
12	水着けローラ	ゴム		48 mm	このローラにはボールベアリングがあります。
13	中間ローラ	リルサン		45 mm	このローラにはジャーナルがあります。
14	水元ローラ	ゴム		68 mm	このローラの操作側にはボールベアリングが、駆動側にはジャーナルがあります。
15	水計量ローラ	ステンレス スチール		58 mm	このローラの操作側にはボールベアリングが、駆動側にはジャーナルがあります。
A-D	インキ練りローラ	リルサン		70.9 mm	取り外せません。
E	保水ローラ	クロム		53.8 mm	取り外せません。

表 1

インキローラと湿しローラのニップ幅

- ▶ 注
- ローラマークの幅（ニップ幅）の表記法は次のとおりです。
- 4+1mm** = 理想的な設定値は4mmですが、1mmまでは超えてもかまいません。ただし、絶対に4mm未満になってはいけません。
- 4±0.5mm** = 理想的な設定値は4mmですが、±0.5mmまではかまいません。
- 4-1mm** = 理想的な設定値は4mmですが、1mmまでは下回ってもかまいません。ただし、絶対4mmを超えてはいけません。

調整するローラ	基準となるローラ / 刷版	ニップ幅
第1 インキ着けローラ 6(白)	インキ練りローラ C	4 + 1 mm
第2 インキ着けローラ 1(青)	インキ練りローラ C	4 + 1 mm
第3 インキ着けローラ 2(赤)	インキ練りローラ D	4 + 1 mm
第4 インキ着けローラ 5(黄)	インキ練りローラ D	4 + 1 mm
第1 インキ着けローラ 6(白)	刷版	3.5 ± 0.5 mm
第2 インキ着けローラ 1(青)	刷版	3.5 ± 0.5 mm
第3 インキ着けローラ 2(赤)	刷版	2 + 1 mm
第4 インキ着けローラ 5(黄)	刷版	2 + 1 mm
インキ呼び出しローラ (紫)	インキ元ローラ	4 ± 0.5 mm
インキ呼び出しローラ (紫)	インキ練りローラ A	4 ± 0.5 mm
水着けローラ 12	保水ローラ E	バリオ運転 OFF 3 + 1 mm バリオモード 5 + 1 mm
水着けローラ 12	刷版	計量ローラ OFF 2 + 1 mm 計量ローラ ON 4 - 1 mm
水着けローラ 12	中間ローラ 13	2.5 ± 0.5 mm
中間ローラ 13	第1 インキ着けローラ 6(白)	4 ± 0.5 mm
水着けローラ 12	計量ローラ 15	4 + 1 mm (水着けローラを刷版に対して調整した結果)
水元ローラ 14	計量ローラ 15	水膜による調整

表 2

9 インキローラの取り外し

9.1 取り外しの準備

UTKMS9015502004.00.00000

ローラを取り外す前に次の点を確認してください。

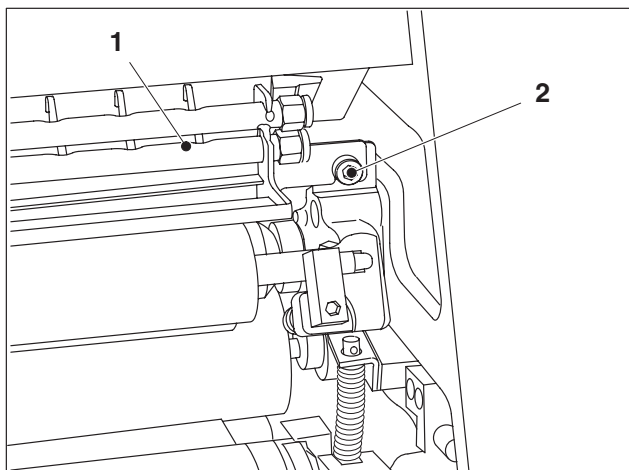
- 版胴に刷版が装着されていること。
- 版胴のカナルが真下を向いていること。

刷版は、ローラを取り外したり取り付けたりするときに版胴を守る役目を果たします。

ローラの取り外し、取り付け、および調整はすべて、丸い頭のついたホルセットレンチを使って行います。

1. 作業をする印刷ユニットの「緊急停止」ボタンを押します。
2. インキローラ洗浄装置の洗浄ブレードを取り外します。

9.2 フィーダ側のローラの取り外し

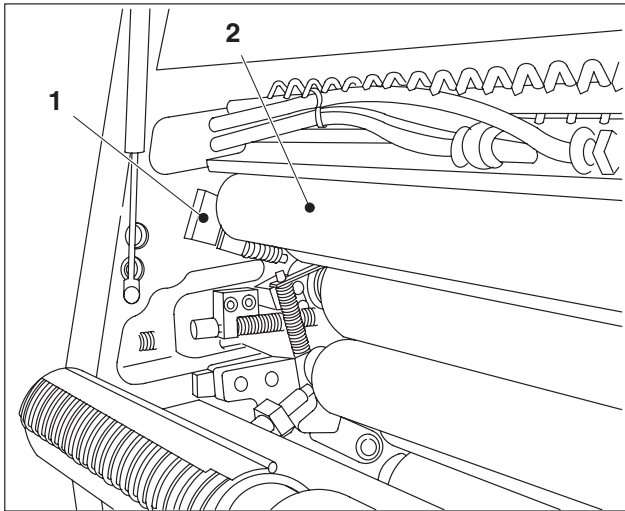


GRMS901551000001000

ブロアバーとスプレーチューブを横にどける

1. ブロアバーを横にどけます。
2. インキローラ洗浄装置のスプレーチューブ（図 21/1）を上げて固定しておきます。このためには、駆動側および操作側のネジ（図 21/2）を緩めて、スプレーチューブを 1cm 程度持ち上げてから、ネジを手締めしてください。

図 21 スプレーチューブの固定

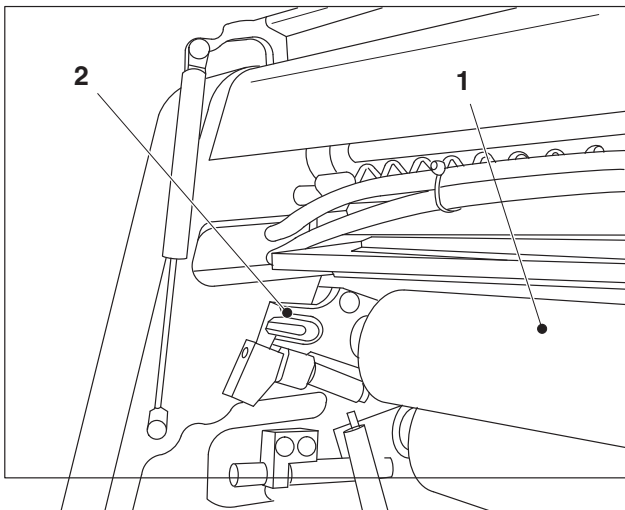


GR MS9015559000001000

ライダーローラ 10 の取り外し

1. 駆動側および操作側のラッチ（図 22/1）を下げます。
2. ライダーローラ 10（図 22/2）を取り外します。

図 22 ライダーローラ 10 とラッチ

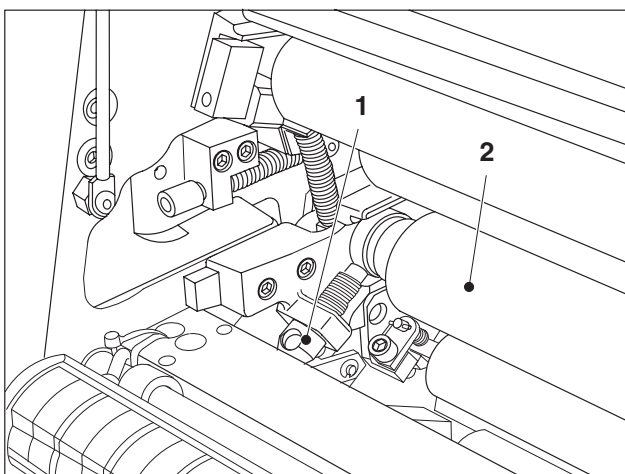


GR MS9015554000001000

インキ移しローラ 9 (黄色) の取り外し

1. インキ移しローラ 9（図 23/1）を取り外します。

図 23 インキ移しローラ 9 (黄色)

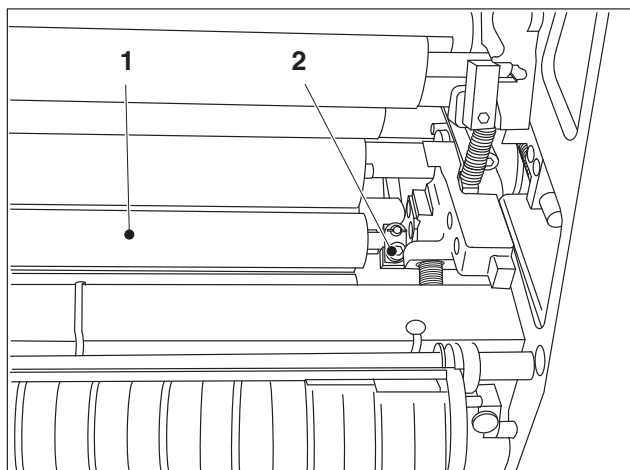


GR MS9015555000001000

インキ移しローラ 8 (赤) の取り外し

1. 駆動側および操作側のジャーナルボックスにあるスプリングスリーブ（図 24/1）を緩めます。
2. インキ移しローラ 8（図 24/2）を取り出します。

図 24 インキ移しローラ 8 (赤)



GR MS9015572000000000

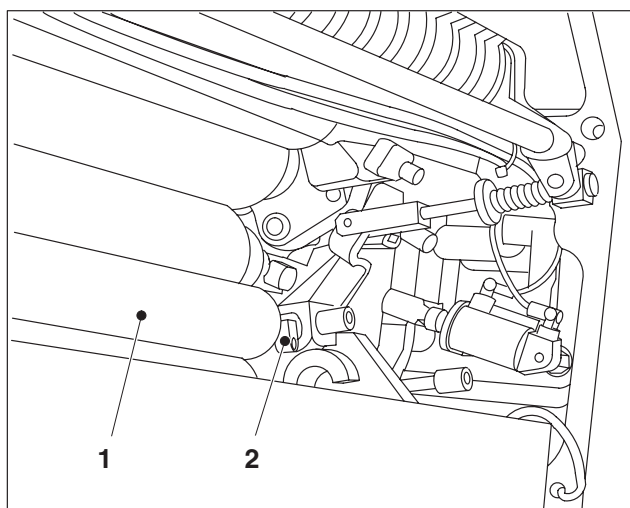
ライダーローラ 7 の取り外し

1. 駆動側および操作側のスプリングボルトにあるネジ (図 25/2) を緩めます。スプリングボルトを横に動かしてください。

▶ **注**
 操作側のスプリングボルトを緩めるには、ネジを右に回します (このネジは左ネジです)。

2. ライダーローラ 7 (図 25/1) を取り外します。

図 25 ライダーローラ 7



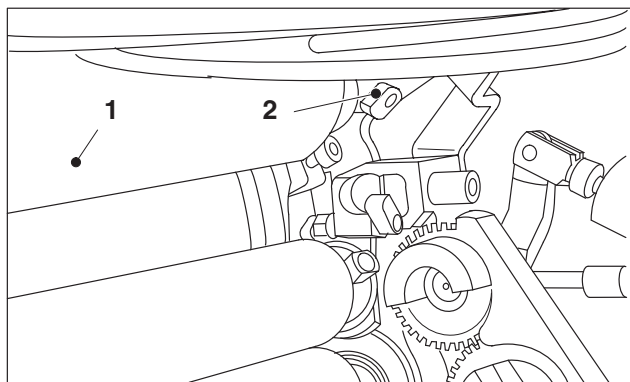
GR MS9015557000001000

中間ローラ 13 の取り外し

第 1 インキ着けローラ 6 を取り外す前に、中間ローラ 13 を取り外します。

1. 駆動側および操作側のローラロック (図 26/2) を開きます。
2. 中間ローラ 13 (図 26/1) を取り出します。

図 26 中間ローラ 13



GR MS90155566000001000

第 1 インキ着けローラ (白) の取り外し

1. 駆動側および操作側のローラロック (図 27/2) を開きます。
2. インキ着けローラ 6 (図 27/1) を取り外します。

図 27 インキ着けローラ 6

9.3 デリバリ側のローラの取り外し

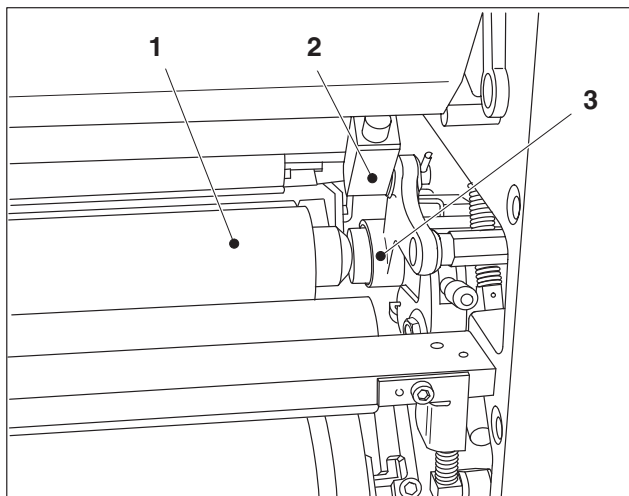


図 28 インキ移しローラ 4(黄色)とスプリングボルト

インキ移しローラ 4(黄色)の取り外し

1. 駆動側および操作側のスプリングボルト(図 28/2)を手前に回します。
2. インキ移しローラ 4(図 28/1)を取り外します。

GR MS901555900001000

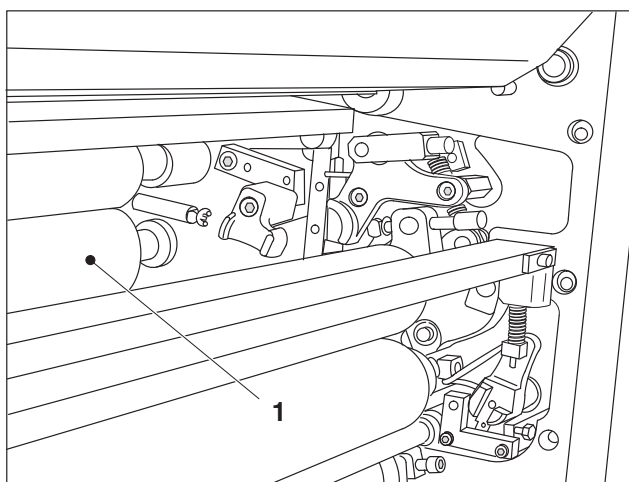


図 29 インキ移しローラ 3(赤)

インキ移しローラ 3の取り外し

1. インキ移しローラ 3(図 29/1)を取り出します。

GR MS901555900001000

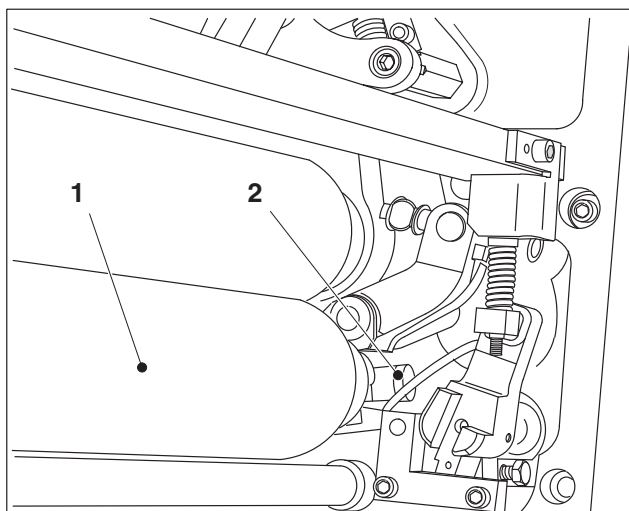
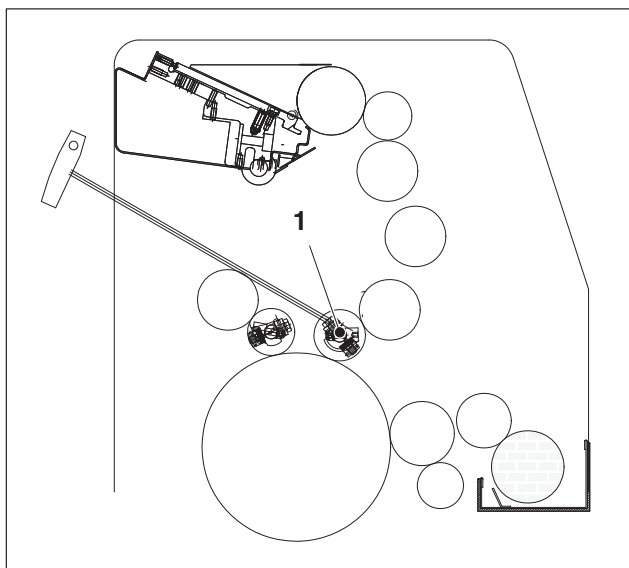


図 30 第 4 インキ着けローラ 5(黄色)

第 4 インキ着けローラ 5(黄色)の取り外し

1. 駆動側および操作側のローラロック(図 30/2)を開きます。
2. インキ着けローラ 5(図 30/1)を取り外します。

GR MS901555900001000



GR MS9015511000002000

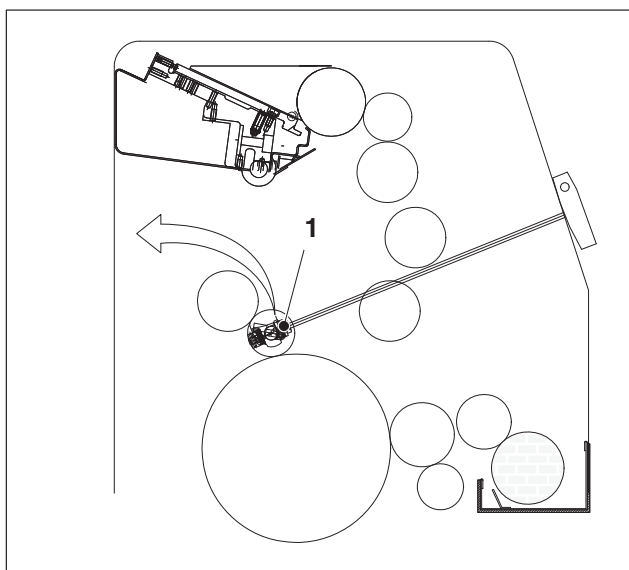
第2 インキ着けローラ（青）の取り外し

1. 駆動側および操作側のローラロック（図 31/1）を開きます。
2. インキ着けローラ **1** をデリバリ側から取り外します。

▶ **注**

ローラを持ち上げます。駆動側のローラジャーナルをサイドフレームの切り込みに入れてください。そのうえで、まずローラの操作側を持ち上げて取り出してください。

図 31 第2 インキ着けローラ **1**（青）



GR MS901556200000000000

第3 インキ着けローラ（赤）の取り外し

1. 駆動側および操作側のローラロック（図 32/1）を開きます。フィーダ側からホルセットレンチを差し込んで開いてください。
2. インキ着けローラ **2** をデリバリ側から取り出します。

▶ **注**

ローラを持ち上げます。駆動側のローラジャーナルをサイドフレームの切り込みに入れてください。そのうえで、まずローラの操作側を持ち上げて取り出してください。

図 32 第3 インキ着けローラ **2**（赤）

11 インキ呼び出しローラ 11 の取り外しと取り付け

11.1 取り外しと取り付け

UTKMS9015504005000000

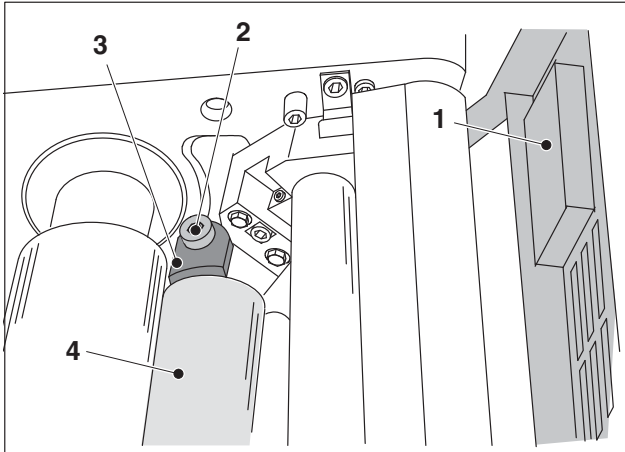


図 53 インキ呼び出しローラ 11

取り外し

1. 印刷機を寸動して、インキ呼び出しローラ 11 を、インキ元ローラと横振りローラ A の間に設定します。
2. 呼び出しローラ 11 の上のガード (図 53/1) を開きます。
3. 駆動側と操作側のネジ (図 53/2) を緩めて、ラッチ (図 53/3) を取り外します。
4. 呼び出しローラ 11 (図 53/4) を取り外します。

GR MS9015535000002000

取り付け

1. 呼び出しローラ 11 をガイドに入れます。
2. ラッチ (図 53/3) をネジ (図 53/2) で止めます。
3. 呼び出しローラ 11 の上のガード (図 53/1) を閉じます。

11.2 調整

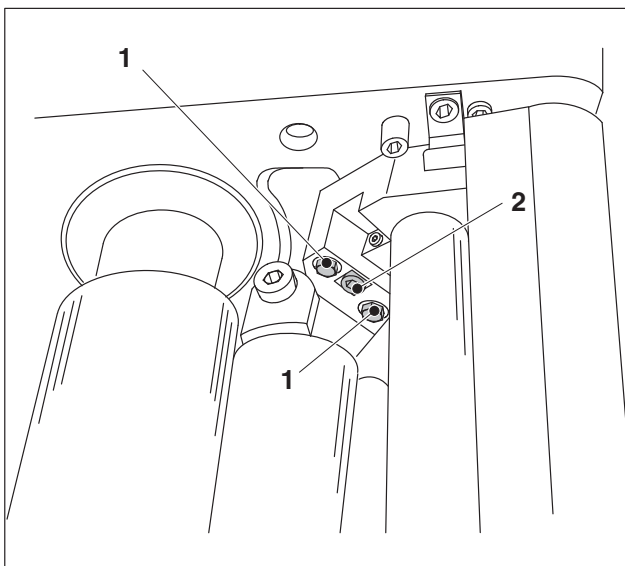


図 54 呼び出しローラ 11

GR MS9015536000002000

呼び出しローラ 11 は横振りローラ A に対して調整します。インキ元ローラに対して調整する必要はありません。

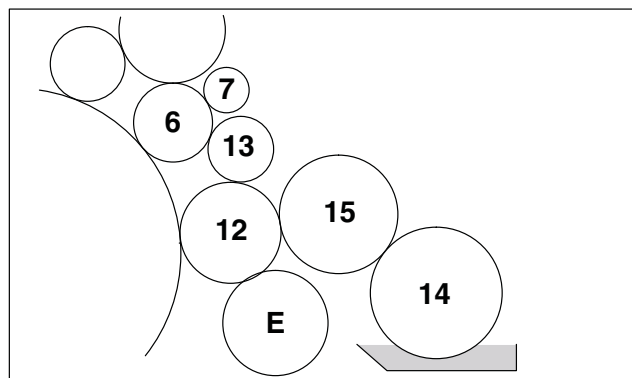
1. インキ呼び出しローラ 11 の上のガード (図 53/1) を開きます。
 2. 明るい色のインキを、呼び出しローラ 11 にこすりつけて、ローラに行き渡らせます。
 3. 呼び出しローラ 11 が横振りローラ A に完全に接するまで、正転寸動します。
 4. 数秒待つと、ローラどうしが接触していた部分にローラマークが形成されます。
- ニップ幅が、駆動側、操作側とも $4 \pm 0.5 \text{ mm}$ であるかチェックしてください。調整が必要なときは、次の手順に従ってください。
5. 2本のネジ (図 54/1) を緩めます。
 6. エキセン (図 54/2) で設定を変更します。
 7. 2本のネジ (図 54/1) を締めます。
 8. 設定をチェックして、必要ならば、再調整します。

9. 呼び出しローラ **11** の上のガード (図 53/1) を閉じます。

3 ローラ

3.1 湿し装置の構成

UTKMS9016502004.00.00000



GR M59016539000000000

図 4 湿し装置の構成

▶ 注
ローラマークの幅（ニップ幅）の表記方法は次のとおりです。
4+1mm = 理想的な設定値は 4mm ですが、1mm までは超えてもかまいません。ただし、絶対に 4mm 未満になってはいけません。
4±1mm = 理想的な設定値は 4mm ですが、±1mm までしかまいません。
4-1mm = 理想的な設定値は 4mm ですが、1mm までは下回ってもかまいません。ただし、絶対に 4mm を超えてはいけません。

	ローラ名	素材	色	ローラ径	備考
6	インキ着けローラ	ゴム	白	65 mm	第 1 インキ着けローラはインキ装置に属していますが、中間ローラを介して湿し装置と接続されます。
7	ライダーローラ	リルサン		39 mm	このローラはインキ装置に属しています。
12	水着けローラ	ゴム		48 mm	このローラには軸受けがあります。
13	中間ローラ	リルサン		45 mm	このローラにはジャーナルがあります。
14	水元ローラ	ゴム		68 mm	このローラの操作側にはジャーナルボックスが、駆動側にはジャーナルがありません。
15	水計量ローラ	ステンレススチール		58 mm	このローラの操作側にはジャーナルボックスが、駆動側にはジャーナルがありません。
E	保水ローラ	クロム		53.8 mm	取り外せません。

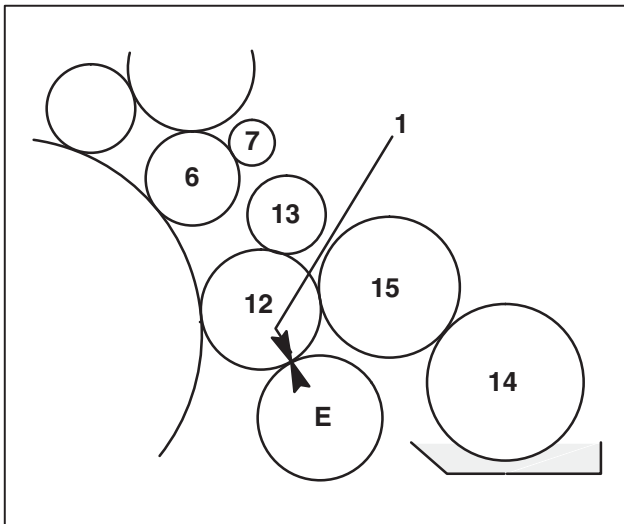
表 1

3.2 UV インキを使用するときの注意

UV インキを使用するときは、次の点に注意してください。

- 水着けローラ：
必ず UV 仕様の水着けローラを使ってください。
通常の水着けローラの場合、UV インキにより
表面が損傷します。
- 湿し水：
湿し水添加剤には通常の紙用のものとフィルム
用のものがあります。メーカーの説明を必ず
チェックして適した製品を使用してください。

3.3 バリオ機能



GR M59016011000001000

ローラを調整するときの注意：

バリオモードのときは、標準モードよりも水着けローラ 12/ 保水ローラ E の間隔が狭くなくてはなりません。

- バリオモード：ローラ 12/E のニップ幅（図 5/ 1）は 5+1mm に設定します。
- 標準モード：ローラ 12/E のニップ幅（図 5/1）は 3+1mm に設定します。



注

ローラを取り付けるときや調整するときは、バリアモードを OFF にしてください。ローラの調整は標準モードでないと正しく行えません。

図 5 バリオモード時のローラ

3.4 ローラの取り外し

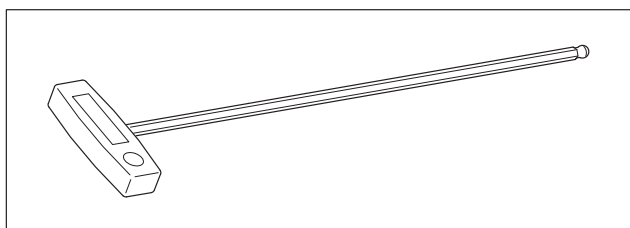


図 6 付属の工具

準備

1. 取り外したローラを保管するのに適した、きれいな場所を用意してください。



注

ローラはきれいな状態で取り付けなくてはなりません。インキやニスのカスが残っていると、ローラの取り付け部分に付着してしまいます。

- どのローラも付属の工具（図 6）だけで、取り外し、取り付けおよび調整ができます。中間ローラを水着けローラに対して調整するときだけは、サイズ 13 のスパナを使います。
2. 刷版を版胴に装着してください。ローラの取り外しおよび取り付け中に、版胴が汚れたり傷ついたりするのを防ぎます。
 3. 版胴のカナルが真下にくるまで、印刷機を寸動します。
 4. 必要なら、「湿しローラ ON/OFF」ボタンを押して、湿し装置を OFF にします。

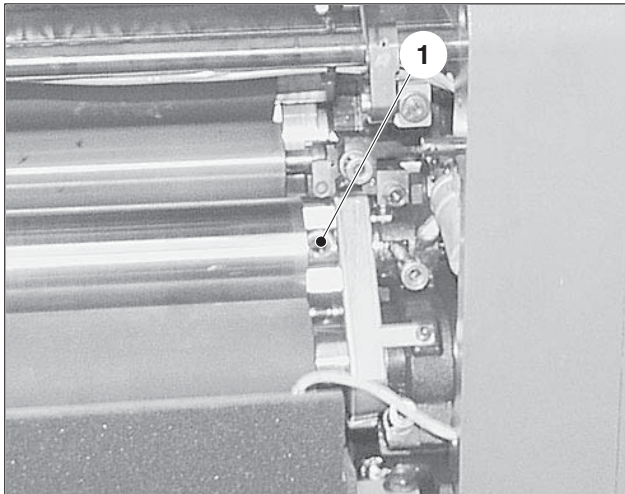


図 7 水計量ローラ 15 の駆動側

GR MS901654000000000000

水計量ローラ 15 の取り外し



注意 - 印刷機を損傷する危険があります！

ローラを取り外すときに、駆動側ジャーナルのネジを機内に落とさないよう注意してください。

1. 駆動側の軸受けジャーナルにあるネジ（図 7/1）を緩めて取り外します。
2. 操作側のジャーナルボックスのハウジング（図 8/1）を開きます。
3. 水計量ローラ（図 8/2）を取り外します。

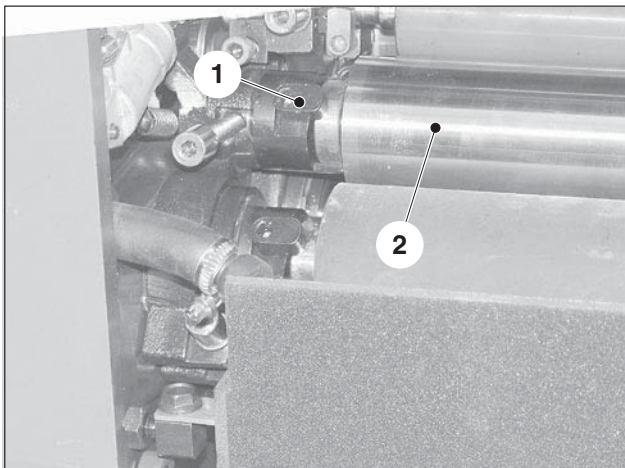


図 8 水計量ローラ 15 の操作側

GR MS901655000000000000

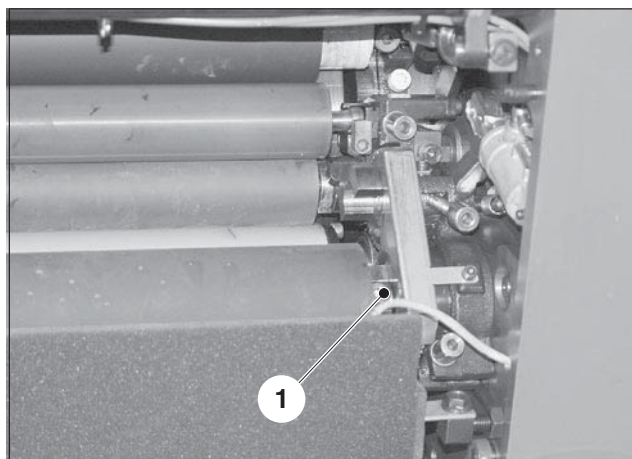


図 9 水元ローラ 14 の駆動側

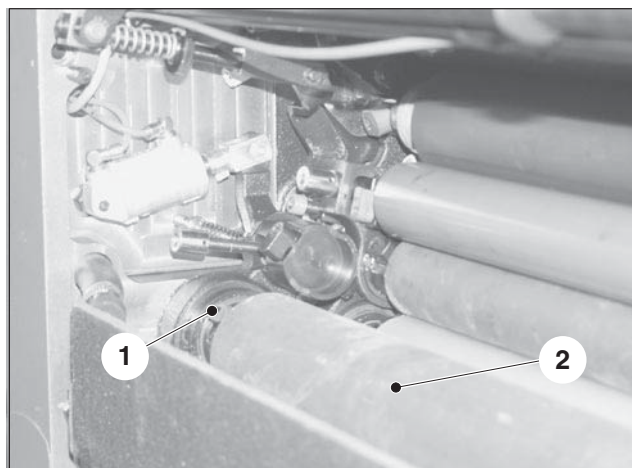


図 10 水元ローラ 14 の操作側

水元ローラの取り外し



注意 - 印刷機を損傷する危険があります！

ローラを取り外すときに、駆動側ジャーナルのネジを機内に落とさないよう注意してください。

1. 駆動側の軸受けジャーナルにあるネジ（図 9/1）を緩めて取り外します。

2. 操作側のジャーナルボックスのハウジング（図 10/1）を開きます。
3. 水元ローラ（図 10/2）を取り外します。

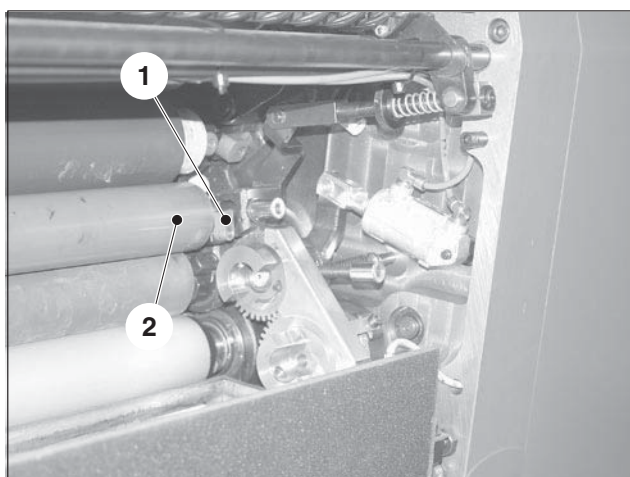


図 11 中間ローラ 13

GR MS9016542000000000

中間ローラ 13 の取り外し

1. 操作側および駆動側のローラロック（図 11/1）を開きます。
2. 中間ローラ（図 11/2）を取り出します。

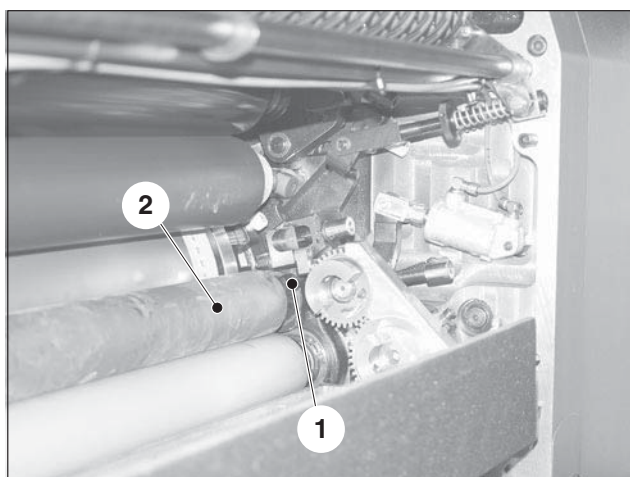


図 12 水着けローラ 12 の駆動側

GR MS9016543000000000

水着けローラ 12 の取り外し

1. 操作側および駆動側のローラロック（図 12/1）を開きます。
2. 水着けローラ（図 12/2）を取り出します。