

ローラー取り外し手順

SM/PM52用

ハイデルベルグ・ジャパン(株)

5 インキローラの取り外しと取り付け、調整

5.1 ローラ配置図とローラの取り付け順序

UTKRS9010801002000000

GR GS901210000001000

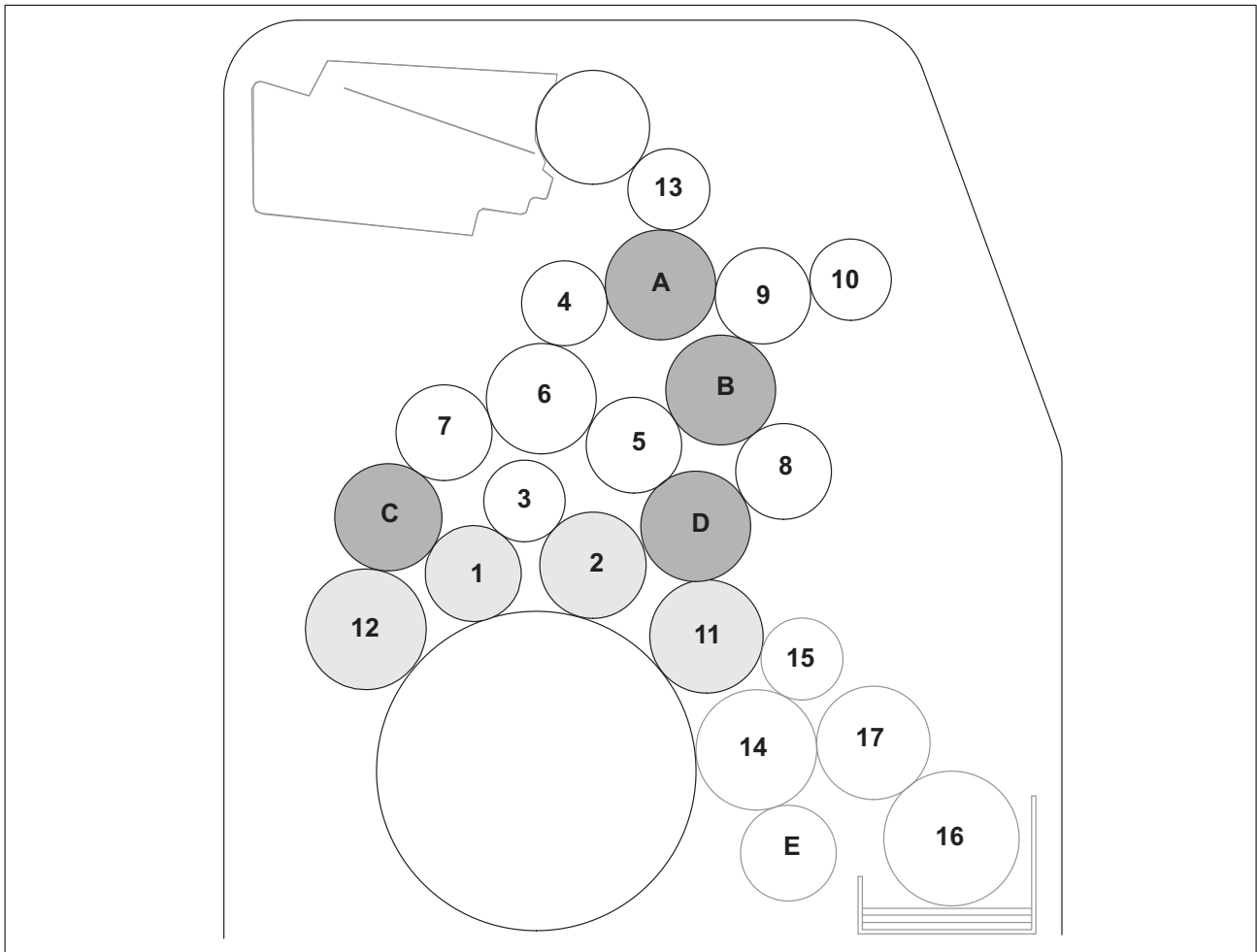


図 30 インキローラの取り付け順序

図30に示す1～13の番号は、ハイデルベルグ社が推奨するローラの取り付け順序です。

インキローラ1～13および湿しローラ14～17は取り外せません。横振りローラA～Eの交換は、ハイデルベルグ社のサービススタッフにお任せください。

図 30	ローラ名	φ (mm)	材質/表面、色
● インキ装置			
1	第3インキ着けローラ	54	ゴム、赤
2	第2インキ着けローラ	61	ゴム、青
3	インキ移しローラ	46	リルサン
4	ライダーローラ	50	ゴム、黒
5	インキ移しローラ	55	ゴム、緑

図 30	ローラ名	φ (mm)	材質/表面、色
6	インキ移しローラ	62	リルサン
7	インキ移しローラ	55	ゴム、緑
8	インキ移しローラ	55	ゴム、緑
9	インキ移しローラ	55	ゴム、緑
10	ライダーローラ	46	リルサン
11	第1インキ着けローラ	64,5	ゴム、白
12	第4インキ着けローラ	68	ゴム、黄
13	インキ呼び出しローラ	48	ゴム、紫
A...D	横振りローラ	62,6	リルサン
● 湿し装置			
14	水着けローラ	68	ゴム
15	中間ローラ	46	リルサン
16	水元ローラ	74,1	ゴム
17	水計量ローラ	63,8	クロム
E	保水ローラ	55	クロム

表 1□□

5.2 ローラの取り外し

ローラの取り外しは次の手順で行ってください。

工具

ローラの取り外し・取り付けおよび調整には、丸いハンドルが付いたホルセットレンチを使います。

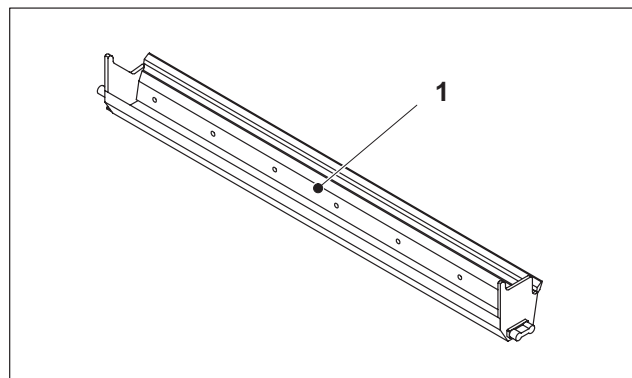
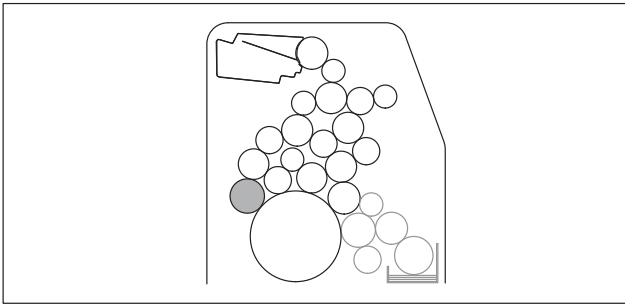


図 31 洗浄受皿の取り外し

取り外し

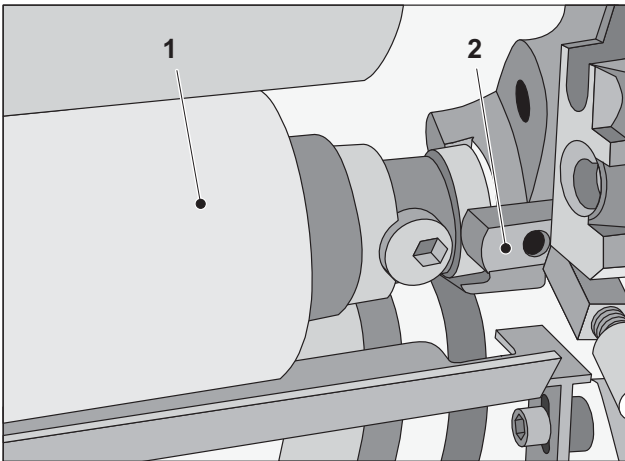
1. 版胴に刷版を装着します。
2. 版胴のカナルが胴の真上に来るようにします。
3. 印刷ユニットの安全ロックボタンを2回押します。
4. インキローラ洗浄装置から洗浄受皿を取り外します。



GR GS9010855000000000

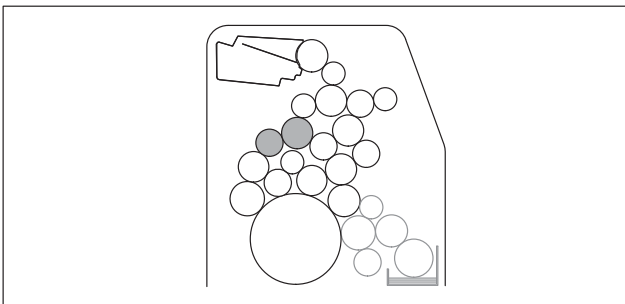
5. 駆動側と操作側のローラロック (図33/2) を上側に向けます。
6. **黄色のインキ着けローラ** (図33/1) をジャーナルボックスから取り出します。

図 32 第4インキ着けローラ (黄色)



GR GS9012101000001000

図 33 黄色のインキ着けローラ



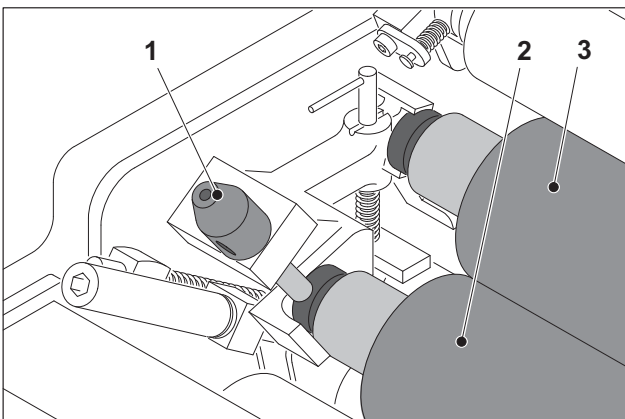
GR GS9010856000000000

7. スプリングケージ (図35/1) を緩めます。**緑のインキ移しローラ** (図35/2) をジャーナルボックスから取り外します。

リルサンローラはジャーナルボックスに軽く乗っています。

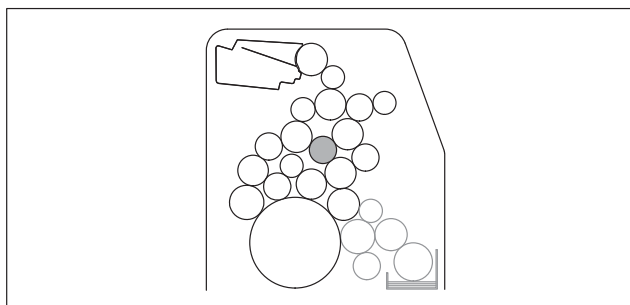
8. **リルサンローラ** (図35/3) をジャーナルボックスから取り出します。

図 34 インキ移しローラとリルサンローラ



GR GS9012102000001000

図 35 インキ移しローラとリルサンローラの取り外し

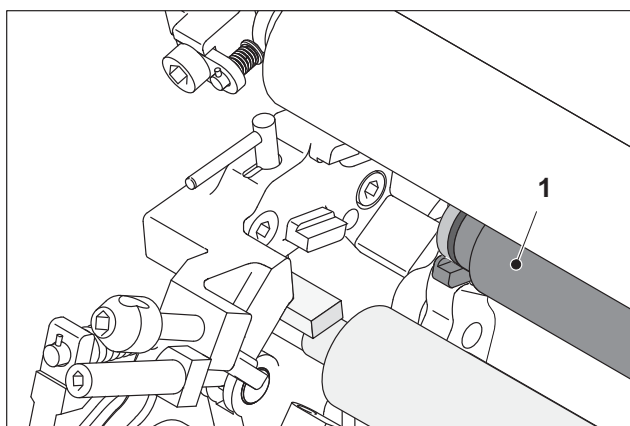


GR GS901085400000000

緑のインキ移しローラは、ジャーナルボックスに軽く乗っています。

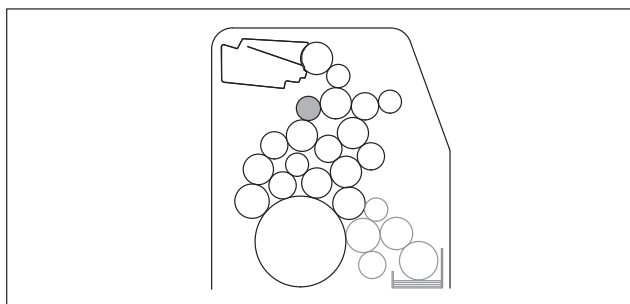
9. 緑のインキ移しローラ(図37/1)をジャーナルボックスから取り出します。

図 36 緑のインキ移しローラ



GR GS90121030000001000

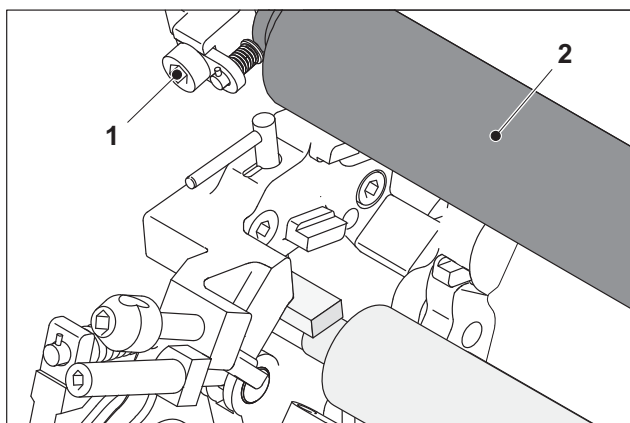
図 37 インキ移しローラの取り外し



GR GS90108570000000000

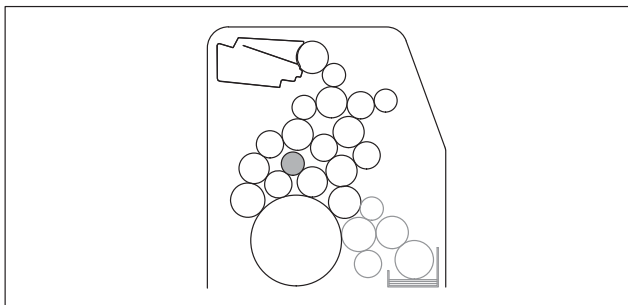
10. 駆動側と操作側のロック(図39/1)を解放します。
11. 黒のライダーローラ(図39/2)をジャーナルボックスから取り出します。

図 38 黒のライダーローラ



GR GS90121040000001000

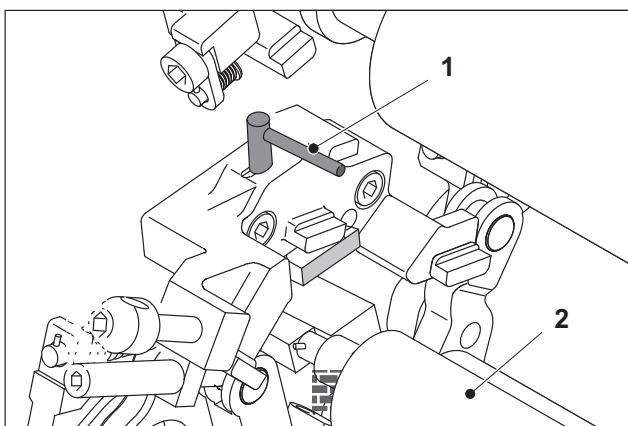
図 39 ライダーローラの取り外し



GR GS9010858000000000

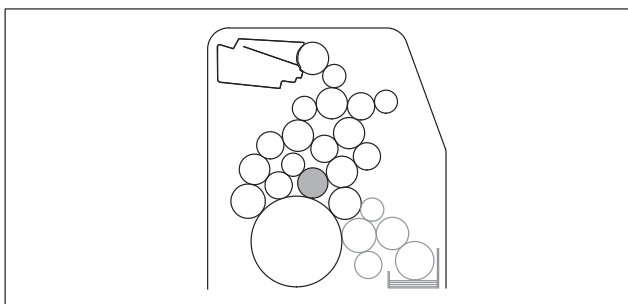
12. 駆動側と操作側のレバー(図41/1)を上げて印刷機の中央に向かって回します。
13. **インキ移しローラ**(図41/2)をジャーナルボックスから取り出します。

図 40 インキ移しローラ (リルサン)



GR GS90121050000004000

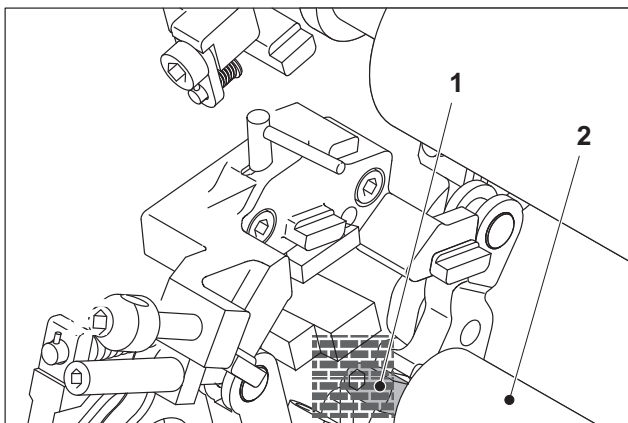
図 41 インキ移しローラの取り外し



GR GS901085900000000000

14. 駆動側と操作側のローラロック(図43/1)を開きます。
15. **青のインキ着けローラ**(図43/2)を取り出します。

図 42 第2インキ着けローラ(青)



GR GS90121060000004000

図 43 第2インキ着けローラ(青)の取り外し

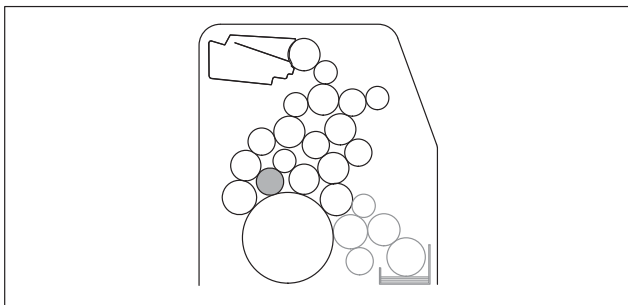


図 44 第3インキ着けローラ(赤)

16. 駆動側と操作側のローラロック(図45/1)を開きます。それぞれ半回転回せば充分です。
17. **赤のインキ着けローラ(図45/2)**をジャーナルボックスから取り出します。

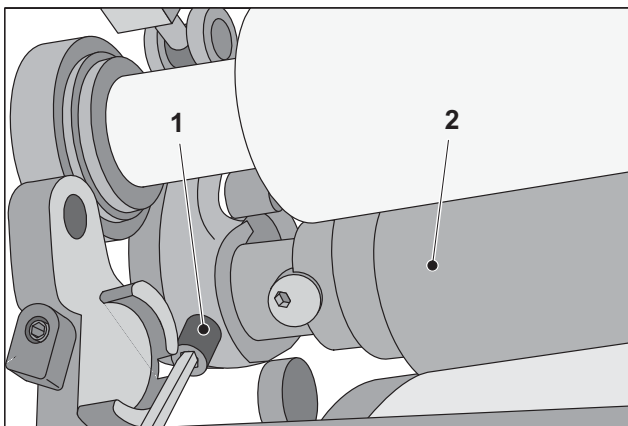


図 45 第3インキ着けローラ(赤)の取り外し

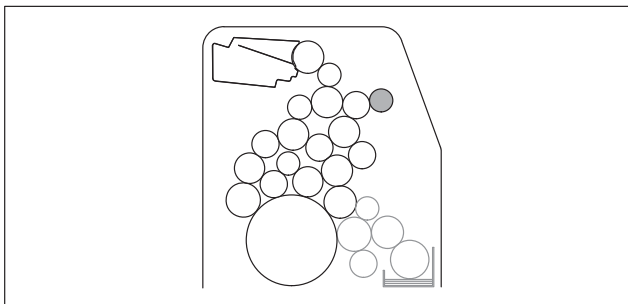


図 46 ライダーローラ(リルサン)

18. 駆動側と操作側のロック(図47/2)を解放し、**ライダーローラ(図47/1)**をジャーナルボックスから取り出します。

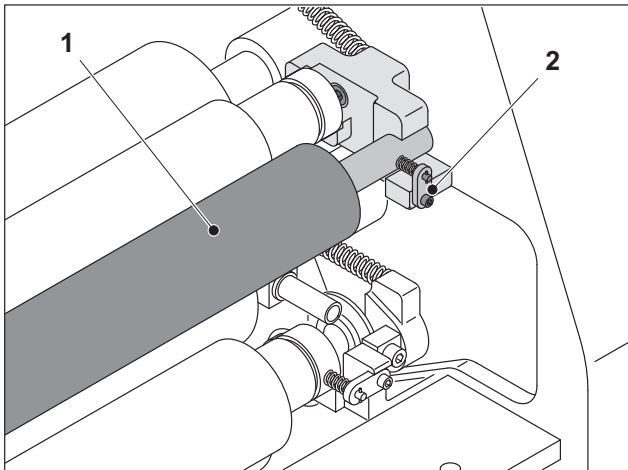


図 47 ライダーローラの取り外し

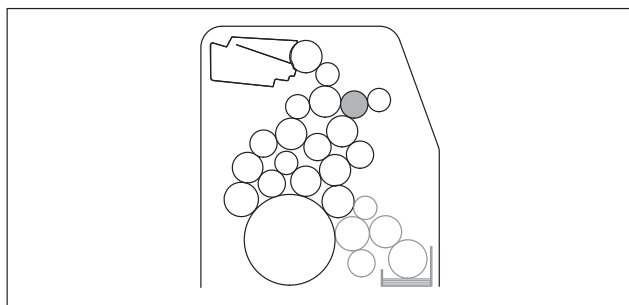


図 48 緑のインキ移しローラ

GR GS9010862000000000

緑のインキ移しローラは、ジャーナルボックスに軽く乗っています。

19. 緑のインキ移しローラ (図49/1) をジャーナルボックスから取り出します。

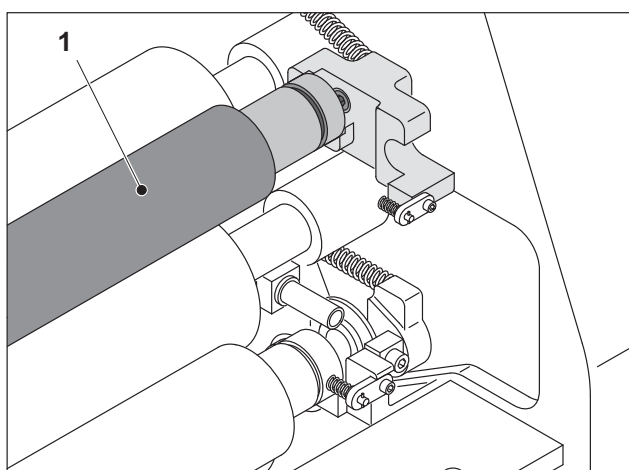


図 49 緑のインキ移しローラの取り外し

GR GS90121090000001000

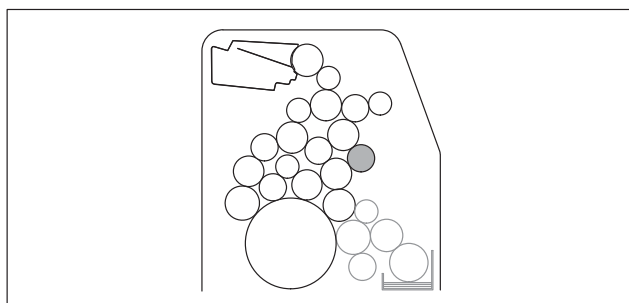


図 50 緑のインキ移しローラ

GR GS9010863000000000

20. 駆動側と操作側のロック (図51/2) を解放し、**緑のインキ移しローラ** (図41/1) をジャーナルボックスから取り出します。

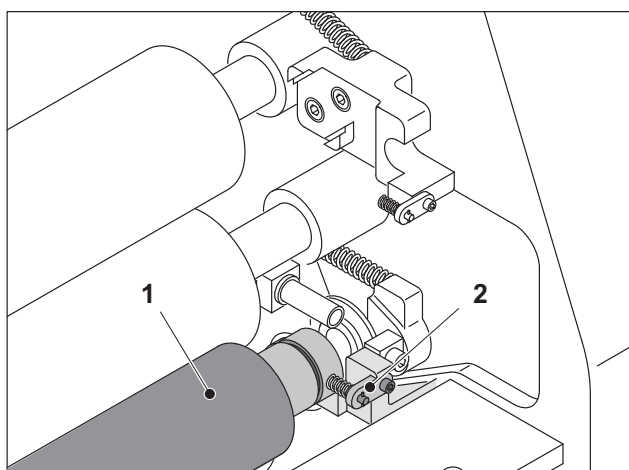
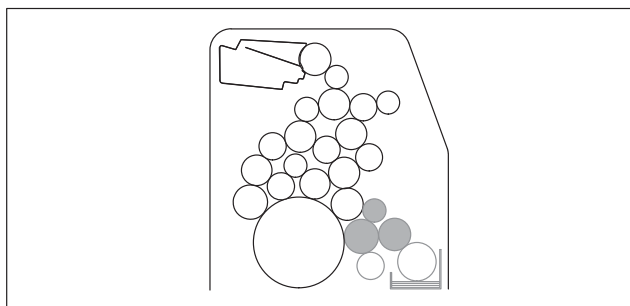


図 51 緑のインキ移しローラの取り外し

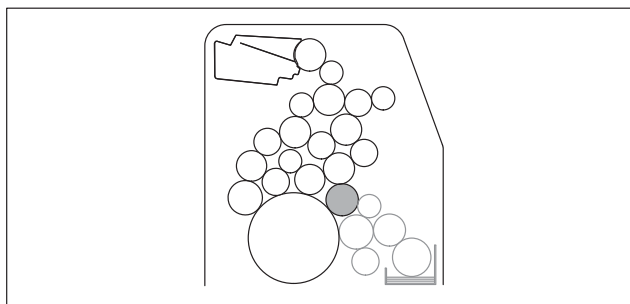
GR GS90121100000001000



GR G5901086400000000

図 52 湿しローラの取り外し

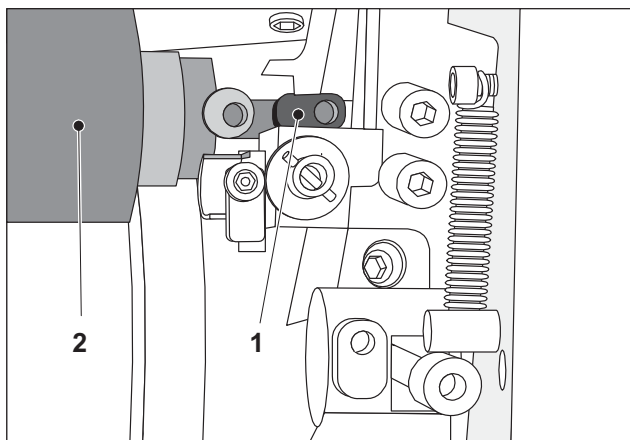
▶ **注**
 白のインキ着けローラを取り外す前に、
 湿し装置から中間ローラ、計量ローラ
 および水着けローラ(図52)を取り外さ
 なければなりません(C.4章 「湿し装
 置」を参照してください)。



GR G5901086500000000

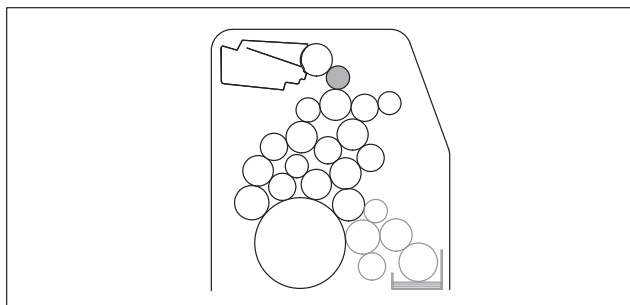
図 53 第1インキ着けローラ(白)

21. 駆動側と操作側のローラロック(図54/1)を開き、
 白のインキ着けローラをジャーナルボックスから
 取り出します。



GR G5901211000001000

図 54 第1インキ着けローラ(白)の取り外し



GR G5901086600000000

図 55 インキ呼び出しローラ

▶ **注**
 インキ呼び出しローラの取り外しにつ
 いては「5.5 インキ呼び出しローラ
 の取り外し、取り付けおよび調整」を
 参照してください。

5 アルカラ一湿しローラの取り外し、取り付け、および調整

5.1 湿しローラの構成

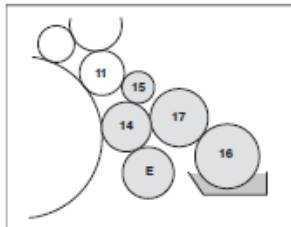


図9 ローラ配置図

湿し装置の構成部品は次のとおりです。

- 水元ローフ (図 9/16)
ゴム、 \varnothing 74.1mm、中央が太くなっています。
- 計量ローフ (図 9/17)
クロム、 \varnothing 63.8mm
- 中間ローフ (図 9/15)
リルサン、 \varnothing 46mm
- 水着けローフ (図 9/14)
ゴム、 \varnothing 68mm
- 保水ローフ (図 9/E)
クロム。ローフの交換は、ハイデルベルグ・ジャパン (株) のサービススタッフ以外行わないでください。

湿し装置は中間ローフ (図 9/15) を介して第 1 インキ着けローフ (図 9/11) と接続されています。接続は制御コンソールの機能ボタン「中間ローフ ON/OFF」で切り離せます。

5.2 ローラの取り外し



図10 ローラ取り外し用の工具

工具

ローフの取り付け、取り外しおよび調整はすべて、丸い頭が付いたホルセットレンチ (図 10) を使用します。

準備

1. 版胴が損傷するのを防ぐため、刷版を取り付けます。
 2. 版胴のカナルがデリバリ側を向くまで印刷機を寸動します。
 3. 制御コンソールから、湿し水の供給を停止しておきます。
- これで、ローフの調整が容易になります。

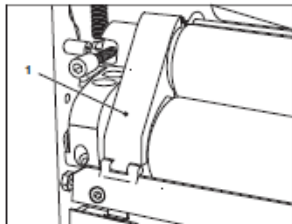


図 11 ギアの上のカバー

計量ローラの取り外し

1. ギアのカバー (図 11/1) を開きます。

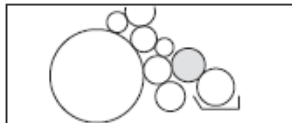


図 12 計量ローラ

2. 駆動側と操作側のローフロックを緩めます。そのためには向方のフッチ (図 13/2) を下に回してください。
3. 計量ローラ (図 13/1) とギアのかみ合わせを外して、ローフを取り出します。

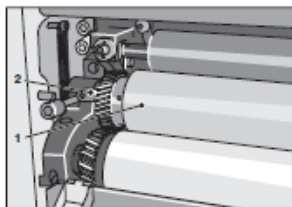


図 13 ローフロックの開放

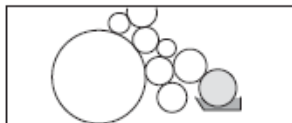


図 14 水元ローラ



注

水元ローラを取り外す前に、制御コントロールから、湿し水の供給を停止しておいてください。

1. ギア (図 15/1) を操作側に押しながら、水元ローラのドライブの噛み合わせを外します。
2. 水元ローラ (図 15/2) の操作側をわずかに持ち上げ、湿し装置から取り出します。

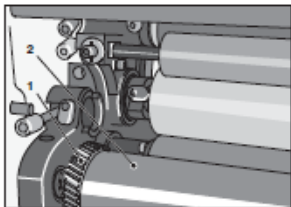


図 15 ギアを押し込む

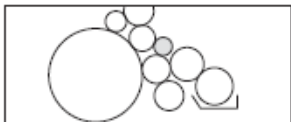


図 16 中間ローラ

中間ローラの取り外し

1. 駆動側のネジ (図 17/3) を緩めてワッヂ (図 17/2) を横に倒します。
2. 中間ローラ (図 17/1) の駆動側を外し、操作側のジャーナルボックスからローラを抜きます。

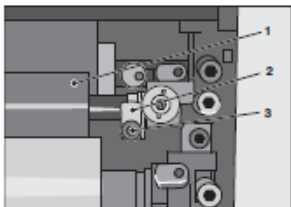


図 17 駆動側のワッヂの解除

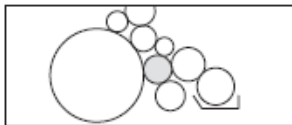


図 18 水撒けローラ

水撒けローラの取り外し

1. 駆動側と操作側のローラロックを緩めます。そのためには両方のラッチ(図 19/2)を下に回してください。
2. 水撒けローラ(図 19/1)を湿し装置から取り外します。

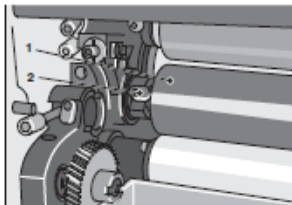


図 19 ローラロックの開放