

# ローラー取り外し手順

SM74用

ハイデルベルグ・ジャパン(株)

## D インキ装置

### 2 ローラ

#### 2.1 ローラ配置図

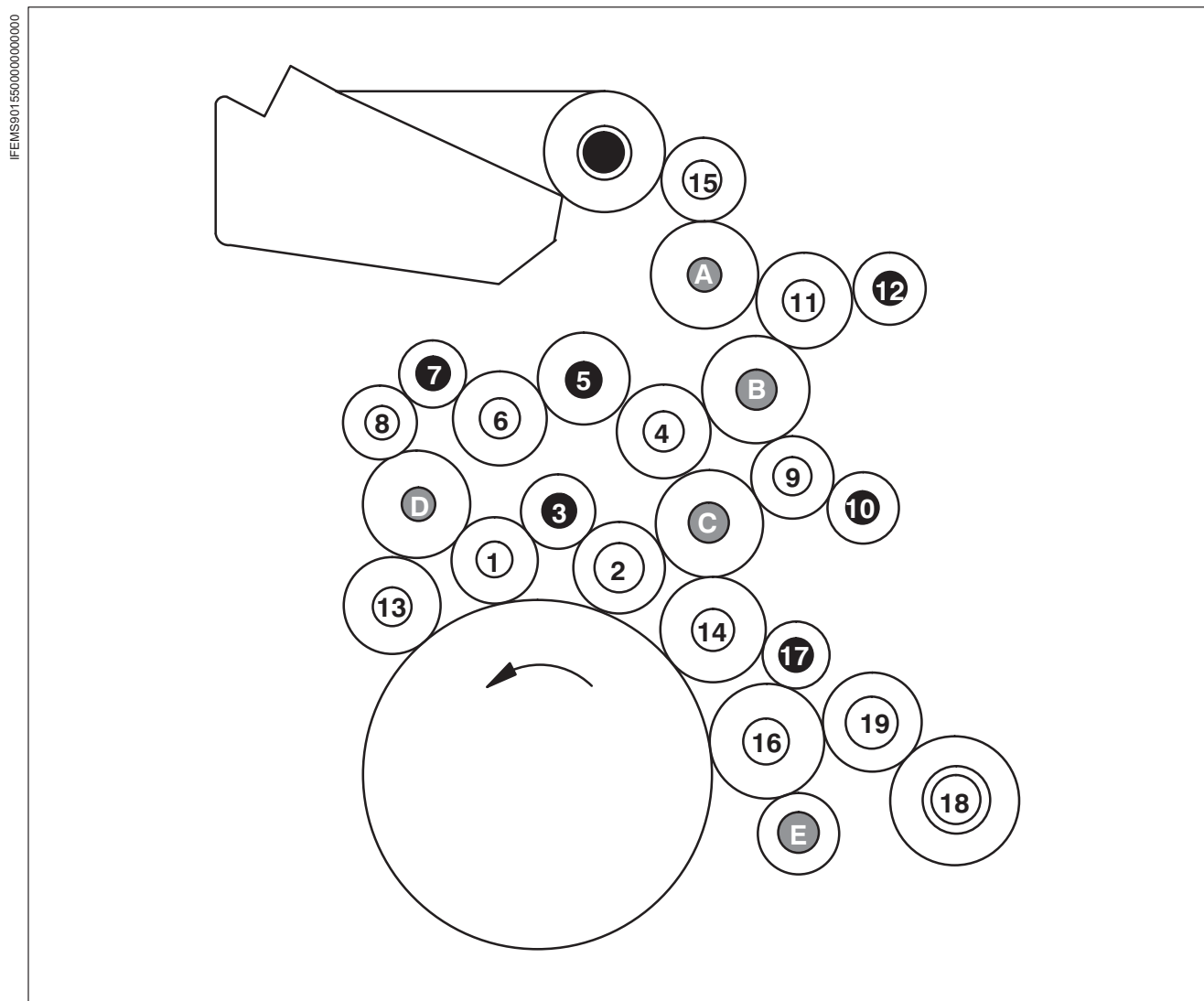


図1 ローラ配置図

- ① インキ着けローラ φ55mm (赤)
- ② インキ着けローラ φ60mm (青)
- ③ リルサンローラ φ46mm
- ④ インキ移しローラ φ64mm (黄)
- ⑤ リルサンローラ φ55mm
- ⑥ インキ移しローラ φ64mm (黄)
- ⑦ リルサンローラ φ46mm
- ⑧ インキ移しローラ φ54mm (赤)
- ⑨ インキ移しローラ φ54mm (赤)

- ⑩ リルサンローラ φ6mm
- ⑪ インキ移しローラ φ64mm (黄)
- ⑫ リルサンローラ φ46mm
- ⑬ インキ着けローラ φ65mm (黄)
- ⑭ インキ着けローラ φ70mm (白)
- ⑮ インキ呼び出しローラ
- ⑯ アルカラー水着けローラ
- ⑰ アルカラー中間ローラ
- ⑱ アルカラー水元ローラ
- ⑲ アルカラー水計量ローラ

▶ 注  
ローラ1～19は取り外し可能です。ローラA～Eは取り外し不可能です。ローラの取り付け、取り外し、調整は、これらの番号と記号を使って説明します。1～15の番号は、ハイデルベルグが推奨するローラの取り付け順序でもあります。

## D インキ装置

### 3 ローラ1～14の取り外し

#### 3.1 ローラの取り外し

IFEM5901550200000000

ローラを取り外す前に、次の点を確認してください。

- 版胴に刷版が装着されていること。
- 版胴のカナルが胴の真下に設定されていること。

これらは、後でローラを調整するときの必要条件になります。

ローラの取り外し、取り付け、および調整はすべて、丸い頭のついたホルセットレンチを使って行います。

取り外し:

- ① 印刷機に安全ロックをかけて、ローラ自動洗浄装置から洗浄受皿を取り外します。
- ② アルカラー湿し装置のブロアバーを横に開きます。
- ③ ラッチ(図2/①)を回して下向きにします。
- ④ リルサンローラ12(図2/②)を取り外します。

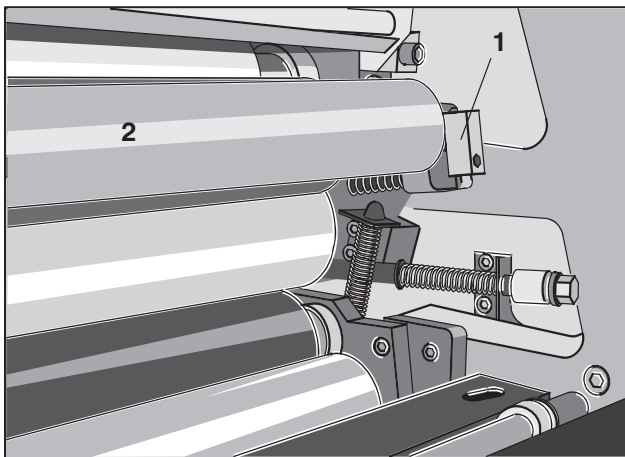


図2

GR MS9015501000000000

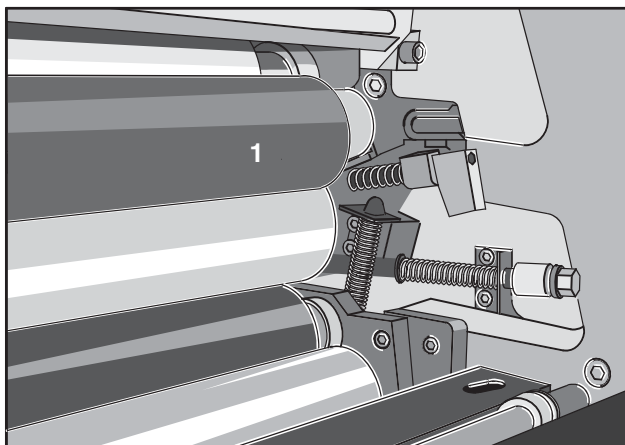


図3

GR MS9015502000000000

- ⑤ 黄色のインキ移しローラ11(図3/①)を取り外します。

## D インキ装置

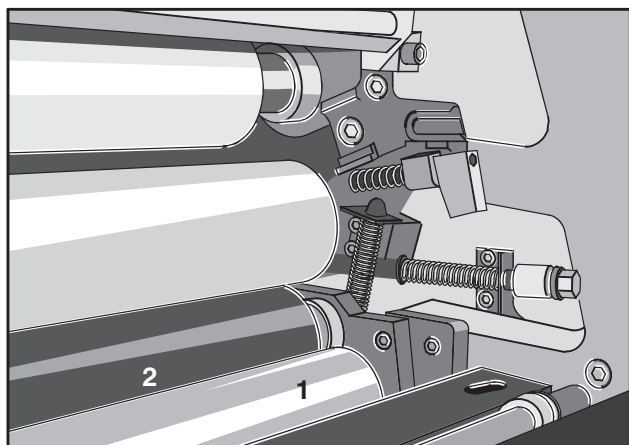


図4

- ⑥ リルサンローラ10(図4/①)を取り外します。
- ⑦ 赤のインキ移しローラ9(図4/②)を取り外します。

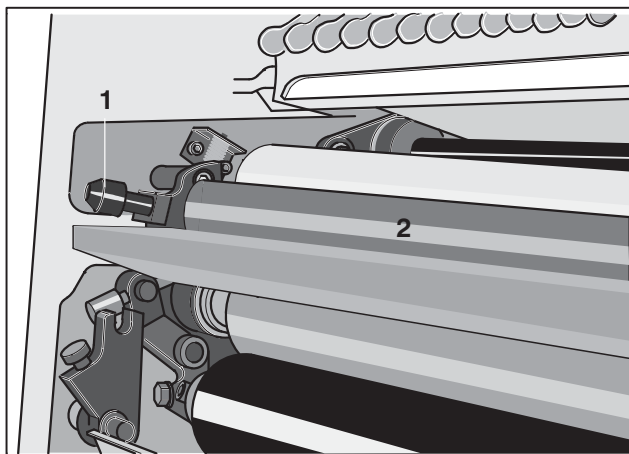


図5

- ⑧ スプリングケージ(図5/①)を開いて、赤のインキ移しローラ8(図5/②)を取り外します。

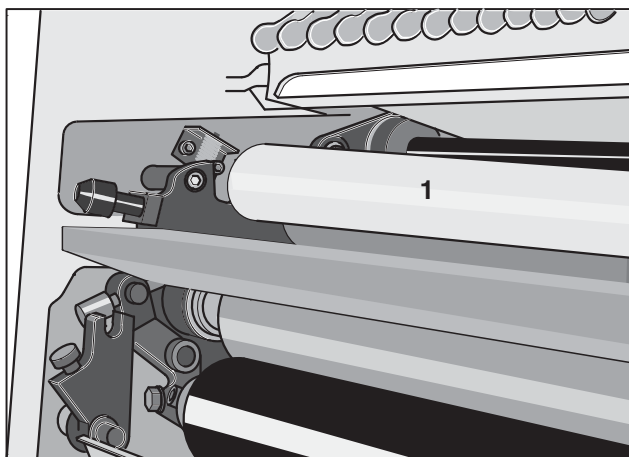


図6

- ⑨ リルサンローラ7(図6/①)を取り出します。

## D インキ装置

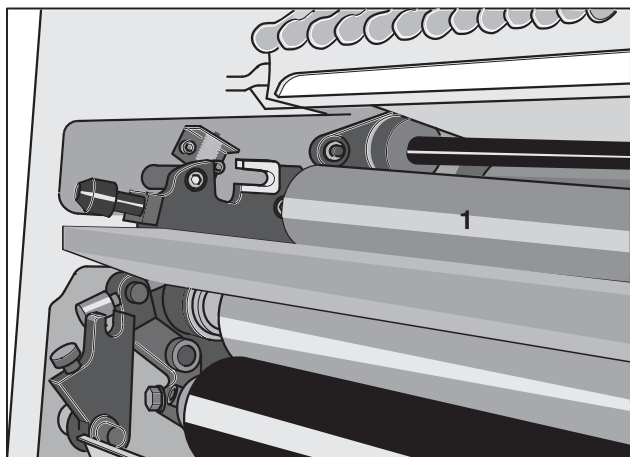


図7

- ⑩ 黄色のインキ移しローラ6(図7/①)を取り出します。

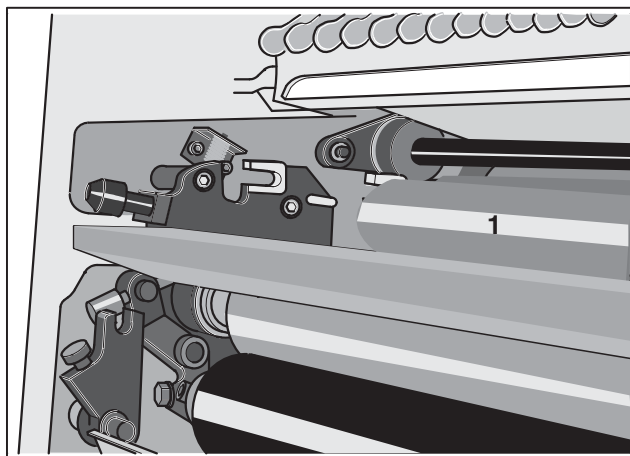


図8

- ⑪ リルサンローラ5(図8/①)を取り出します。

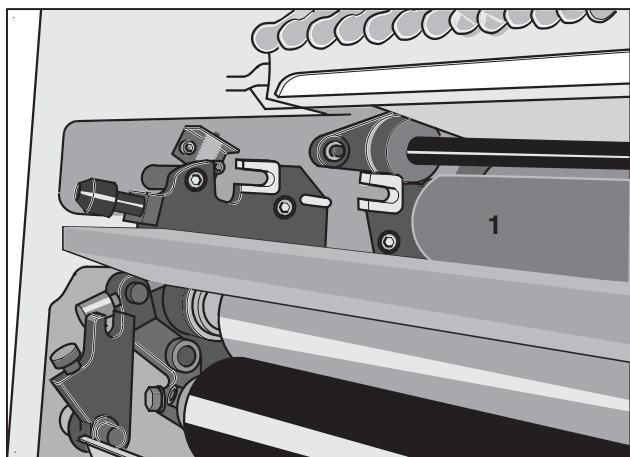
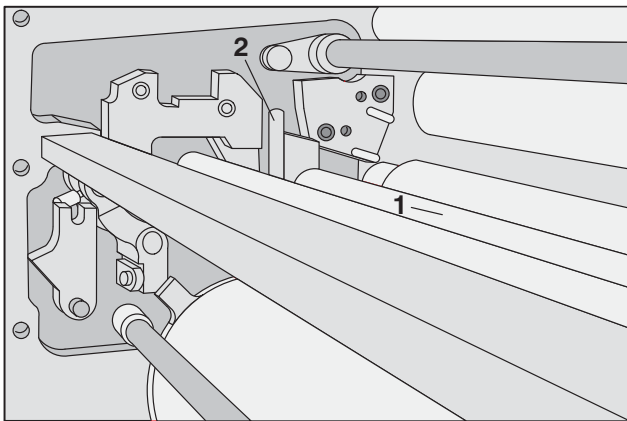


図9

- ⑫ 黄色のインキ移しローラ4(図9/①)を取り出します。

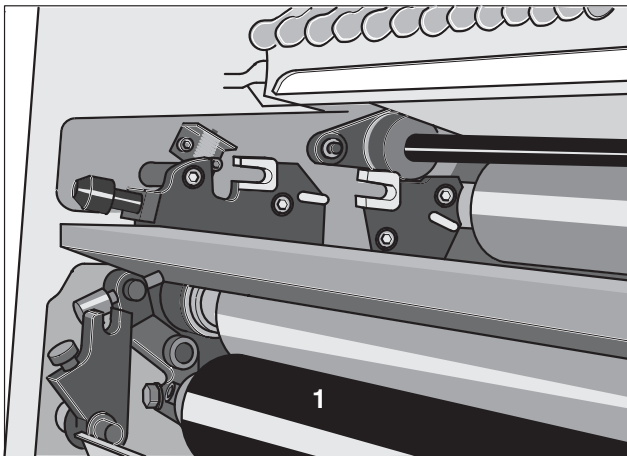
## D インキ装置



GR MS9015509000000000

- ⑬ リルサンローラ3(図10/①)を取り外します。駆動側と操作側のスプリングラッチ(図10/②)を下に倒し、次に内側に押してから、ローラを取り外してください。

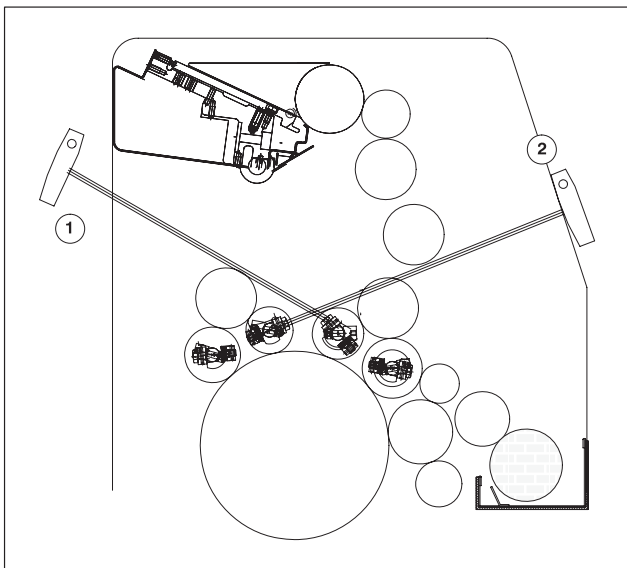
図10



GR MS9015510000000000

- ⑭ 黄色のインキ着けローラ13(図11/①)を取り外します。駆動側と操作側のジャーナルボックスを開いて、ローラを取り出してください。

図11



GR MS9015511000000000

- ⑮ 青のインキ着けローラ2を取り外します。デリバリ側からレンチを差し込んで(図12/①)、駆動側と操作側のジャーナルボックスを開き、ローラを取り出してください。
- ⑯ 赤のインキ着けローラ1を取り外します。フィーダ側からレンチを差し込んで(図12/②)、駆動側と操作側のジャーナルボックスを開き、ローラを取り出してください。

図12

## D インキ装置

### 白のインキ着けローラ14(図13/①)の取り外し

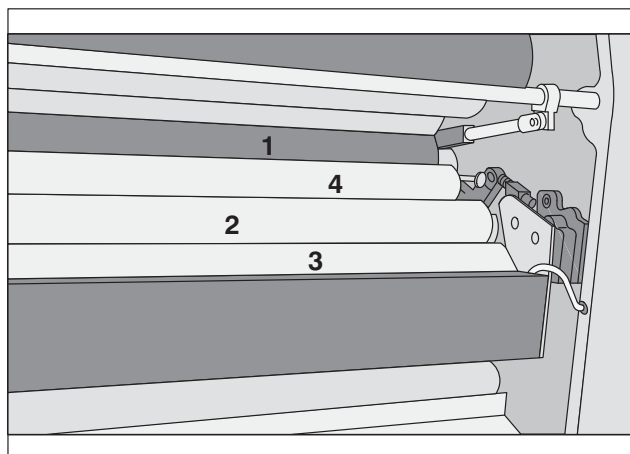


図13

- ⑰ 白のインキ着けローラを取り外す前に、アルカラー湿し装置のローラ19(図13/②)、18(図13/③)、17(図13/④)および16を取り外さなければなりません。

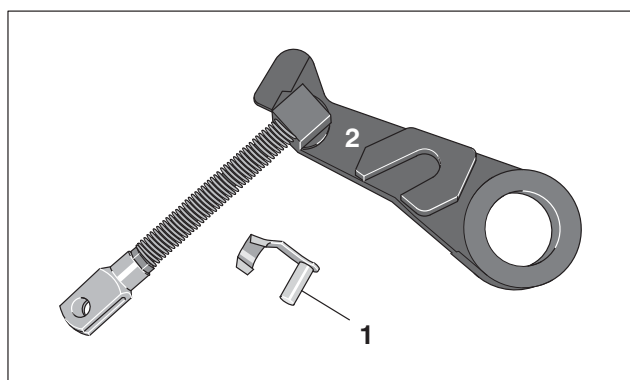


図14

- ⑱ 中間ローラの駆動側と操作側の軸受けから、フォークヘッドロック(図14/①)を取り外します。

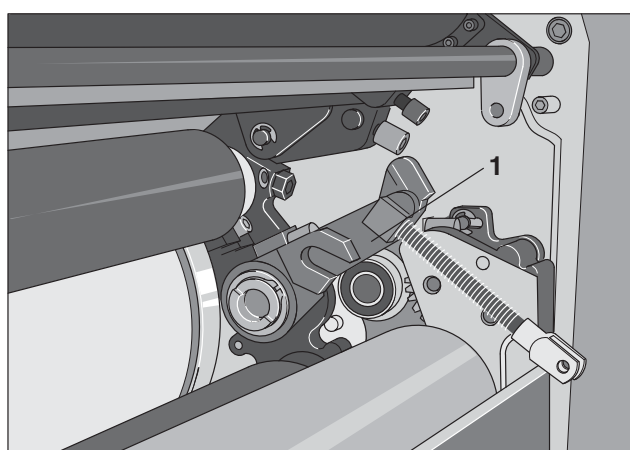


図15

- ⑲ 中間ローラの駆動側の軸受け(図15/①)を下に倒します。
- ⑳ 中間ローラの操作側の軸受け(図15/②)を取り外します。駆動側と操作側のジャーナルボックスを開いて、ローラ14を取り外してください。



## D 湿し装置

### 2 ローラ

#### 2.1 ローラ配置図

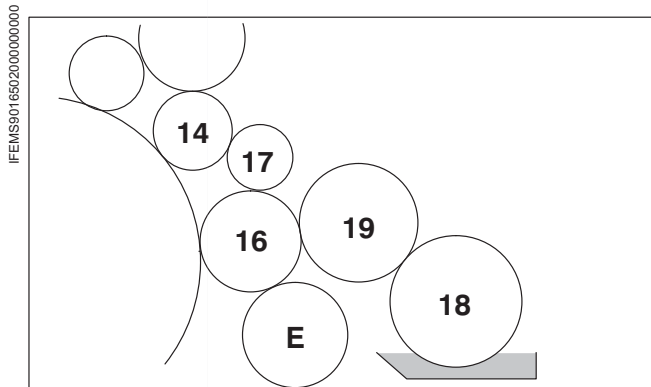


図1

アルカラー湿し装置は次の5本のローラで構成されています(図1)。

- 水元ローラ18、表面: ゴム、中太り
- 水計量ローラ19、表面: クロムメッキ
- 中間ローラ17、表面: リルサン
- 水着けローラ16、表面: ゴム
- 保水ローラE(取り外し不可)、表面: クロムメッキ

第1インキ着けローラ14はインキ装置の一部です。このローラは、中間ローラ17によって、湿し装置と接続されるようになっています。

#### 2.2 ローラの取り外し

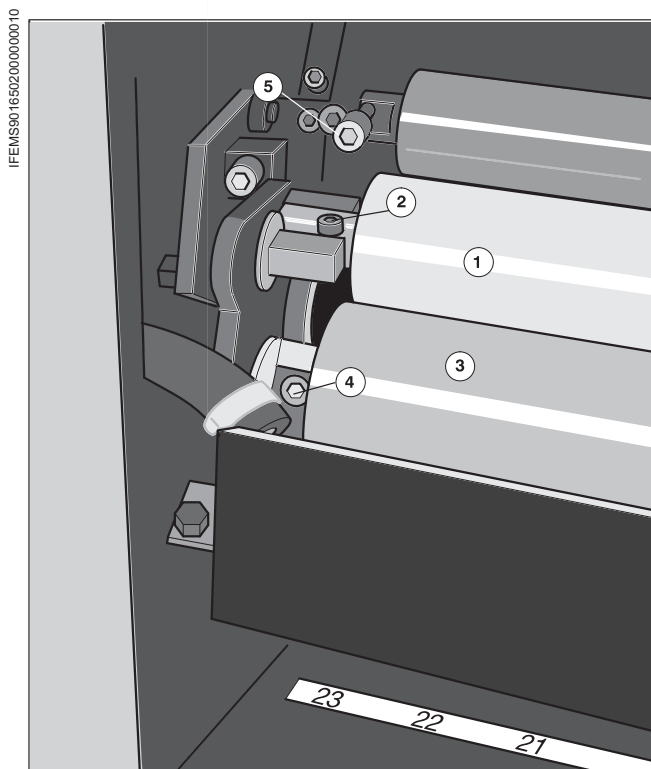


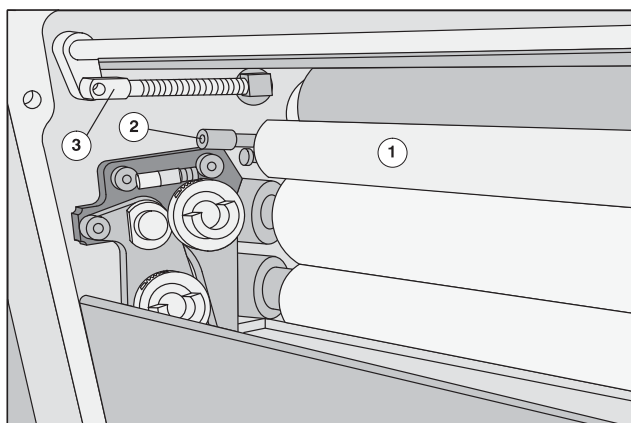
図2

水計量ローラ19(図2/①)の取り外し

- ① 「湿しローラ調整」 ボタンを押して、水着けローラを版面から上げます。
- ② 操作側ジャーナルのネジ(図2/②)を緩めて取り外します。
- ③ ローラを操作側に押し、ジャーナルを持ち上げます。
- ④ ローラをギアホイールから外して、ローラを取り出します。

水元ローラ18(図2/③)の取り外し

- ① 駆動側と操作側のジャーナルのネジ(図2/④)を緩めます。
- ② 操作側のネジを取り外します。
- ③ ローラを操作側に押します。
- ④ 駆動側のネジを取り外します。
- ⑤ ローラの駆動側を持ち上げて、ローラを取り出します。

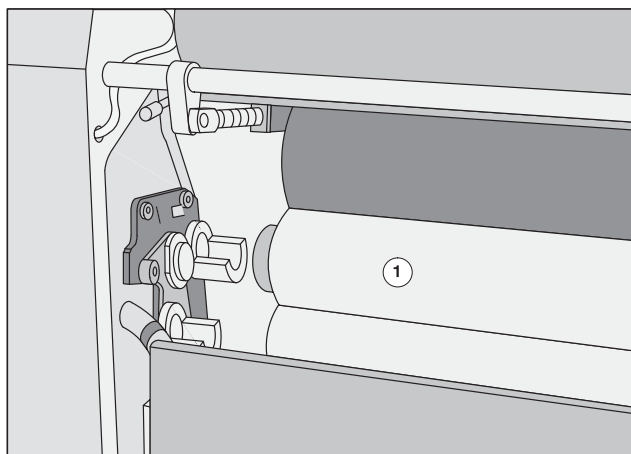


GR MS9016502000000000

中間ローラ17(図3/①)の取り外し

- ① 駆動側と操作側の調整ネジ(図3/②)を完全に緩めます。
- ② ローラを取り出します。

図3

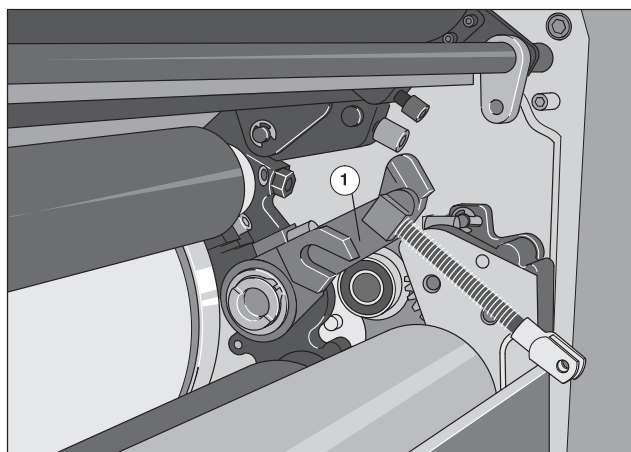


GR MS9016504000000000

水着けローラ16(図4/①)の取り外し

- ① 操作側のジャーナルのネジを緩めて取り外します。
- ② 保水ローラの、駆動側と操作側の調整ネジ(図2/⑤)Eを左に2回転して、水着けローラ16を保水ローラEから離します。
- ③ 水着けローラを操作側に押して、駆動側を持ち上げ、ローラを取り出します。

図4



GR MS9016505000000000

中間ローラの軸受け(白のインキ着けローラを取り外す場合)

- ① フォークヘッドロック(図3/③)を解放して取り外します。
- ② 中間ローラの駆動側と操作側の軸受け(図5/①)を取り外します。

図5