

ローラー取り外し手順

GT052用

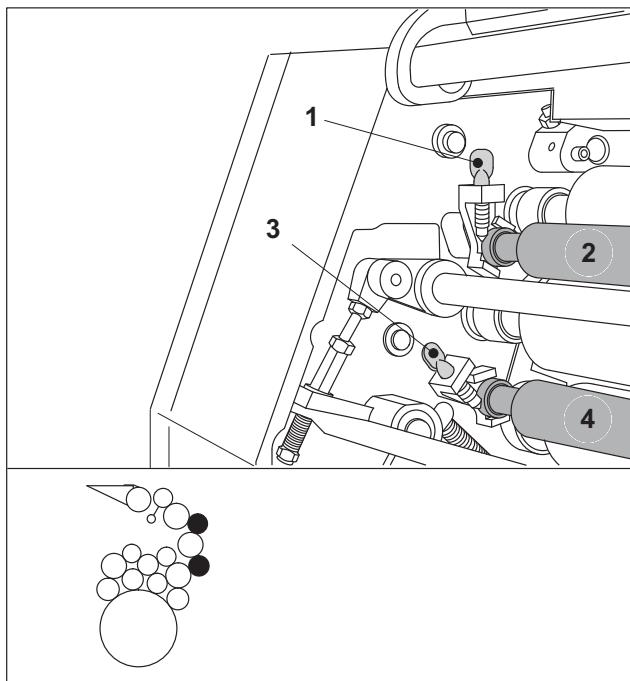
ハイデルベルグ・ジャパン(株)

## 4 ローラの取り外し

## 4.1 フィーダ側

UTKGG9012302001000000

- ① 印刷機に安全ロックをかけて、ローラを取り外す印刷ユニットの前のガードを開きます。
- ② インキつぼからインキを取り出して、インキローラを洗浄します。

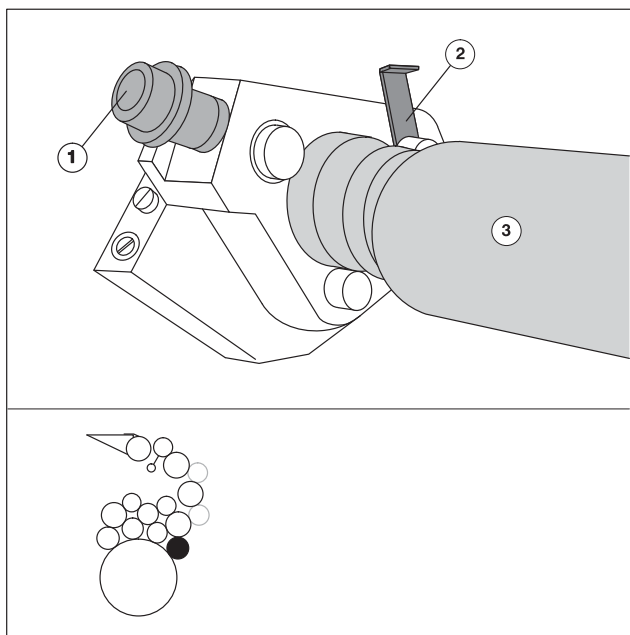


GR GG9012302000001000

## 第1および第2インキ移しローラ(青)

- ③ インキ移しローラ(図4/②と④)を片手で支えます。
- ④ ローラジャーナルが開放されるまで、駆動側と操作側の蝶ネジ(図4/①と③)を緩めます。
- ⑤ インキ移しローラを持ち上げて取り外します。

図4



GR GG9012303000000000

## 第1インキ着けローラ(黄)

- ⑥ ローラの駆動側と操作側のジャーナルボックスにあるスリーブ(図5/①)をいっぱい引きだしてから、サイドフレームの方向に押し込みます。
- ⑦ ジャーナルボックスのレバー(図5/②)を垂直に立ててから、インキ着けローラ(図5/③)を取り外します。

図5

4.2 デリバリ側

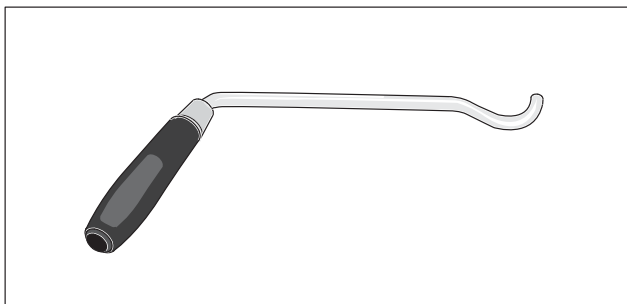


図6

第3、第4および第5インキ移しローラは、ローラレバー(図6)を使って、ジャーナルの軸受けから取り外します。

機械の年式によりにより付属していない場合があります。その場合は手でも取り外せます。



図7

第5インキ移しローラ(青)

- ⑧ ゴムローラを押して軸受けから外し、インキつぼと横振りローラの間から取り出します。



図8

第4インキ移しローラ(リルサン)

- ⑨ ローラレバーを駆動側と操作側のロングジャーナルに引っかけて、ローラを取り外します。



図9

第3インキ移しローラ(青)

- ⑩ ローラレバーを駆動側と操作側のジャーナルに引っかけて、ローラを取り外します。



図10

第2、第3および第4インキ着けローラ(青、白、赤)

- ⑪ ローラの駆動側と操作側にあるジャーナルボックスのスリーブをいっばいに引きだしてから、サイドフレームの方向に押します。

▶ 注  
横振り型インキ着けローラについては、ジャーナルボックスのレバーを垂直に立ててください。

- ⑫ インキ着けローラを取り外します。