

ローラー取り外し手順

CD74/XL75用

ハイデルベルグ・ジャパン(株)

4 ローラ

4.1 ローラ配置図

U7KLS9015001007000000

Gr.LS9015003000001000

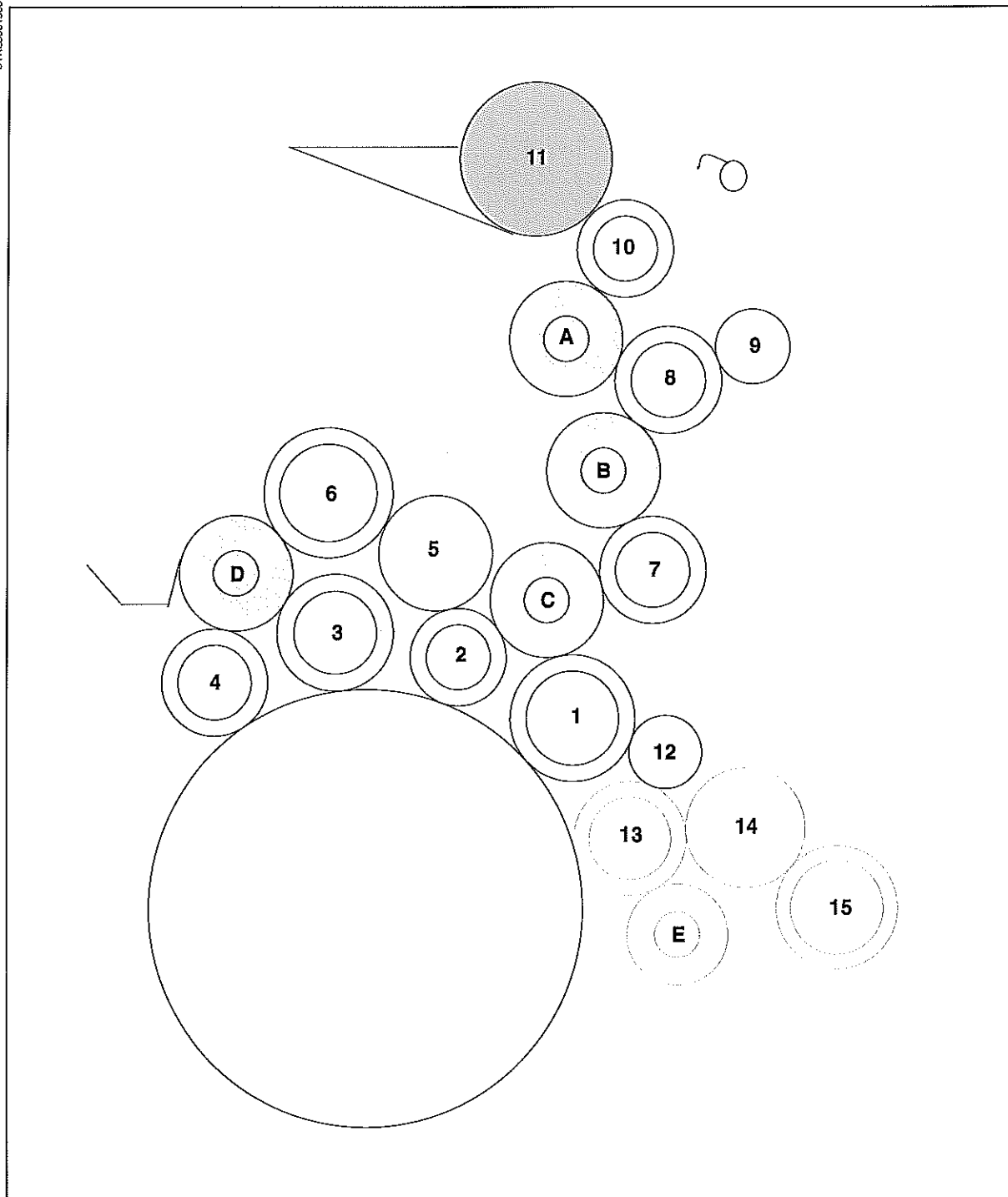


図9 インキ装置のローラ配置図

	ローラ名	素材	カラーコード	ローラ径	備考
1	インキ着けローラ	ゴム	白	78mm	取り付け時には、ピンの付いたローラジャーナルを駆動側のローラジャーナルに入れます。ローラを調整するためのホルセットネジには、ローラと同じカラーコードが付いています。上側（長い方）のホルセットネジは、横振りローラに対する調整ネジです。下側（短い方）のホルセットネジは、版面に対する調整ネジです。
2	インキ着けローラ	ゴム	青	60mm	
3	インキ着けローラ	ゴム	赤	72mm	
4	インキ着けローラ	ゴム	黄	66mm	
5	インキ移しローラ	リルサン	-	71mm	このローラにはボールベアリングが付いています。
6	インキ移しローラ	ゴム	白	80mm	このローラにはボールベアリングが付いています。
7	インキ移しローラ	ゴム		66mm	このローラにはジャーナルが付いています。
8	インキ移しローラ	ゴム	赤	66mm	このローラにはボールベアリングが付いています。
9	ライダーローラ	リルサン	-	46mm	このローラにはボールベアリングが付いています。
10	インキ呼び出しローラ	ゴム	紫	60mm	このローラにはボールベアリングが付いています。
11	インキ元ローラ	セラミック	-	95mm	取り外せません。
12	中間ローラ	リルサン	-	45mm	このローラにはジャーナルが付いています。
13	水着けローラ	ゴム		70mm	このローラにはジャーナルが付いています。
14	水計量ローラ	ステンレス鋼		74mm	このローラにはボールベアリングとジャーナルが付いています。
15	水元ローラ	ゴム		76mm	このローラにはボールベアリングとジャーナルが付いています。
A-D	インキ横振り金ローラ	リルサン		70.9mm	取り外せません。
E	保水ローラ	クロム		62.5mm	取り外せません。

表 1

ローラの推奨取り付け順序

ローラ 2、3、5、6、7、8、9、10 を取り付けしてから、ローラ 10、2、3 を調整します。その後、ローラ 1、12、4 を取り付け、それを調整します。

インキローラと湿しローラのニップ幅

- ▶ 注
 ローラマークの幅（ニップ幅）の表記方法は次のとおりです。
4+1mm = 理想的な設定値は4mmですが、1mmまでは超えてもかまいません。ただし、絶対に4mm未満になってはいけません。
4±0.5mm = 理想的な設定値は4mmですが、±0.5mmまではかまいません。

調整するローラ	基準となるローラ / 刷版	ニップ幅
インキ着けローラ 1(白)	インキ横振り金ローラ C	4+1mm
インキ着けローラ 2(青)	インキ横振り金ローラ C	4+1mm
インキ着けローラ 3(赤)	インキ横振り金ローラ D	4+1mm
インキ着けローラ 4(黄)	インキ横振り金ローラ D	4+1mm
インキ着けローラ 1(白)	刷版	3.5±0.5mm
インキ着けローラ 2(青)	刷版	3.5±0.5mm
インキ着けローラ 3(赤)	刷版	2+1mm
インキ着けローラ 4(黄)	刷版	2+1mm
インキ呼び出しローラ 10(紫)	インキ元ローラ 11	4±0.5mm
インキ呼び出しローラ 10(紫)	インキ横振り金ローラ A	4±0.5mm
水着けローラ 13	保水ローラ E	6+1mm
水着けローラ 13	刷版	4+1mm
水着けローラ 13	中間ローラ 12	2.5±0.5mm
中間ローラ 12	インキ着けローラ 1(白)	4+1mm
水着けローラ 13	計量ローラ 14	5+1mm
水元ローラ 15	計量ローラ 14	水膜による調整

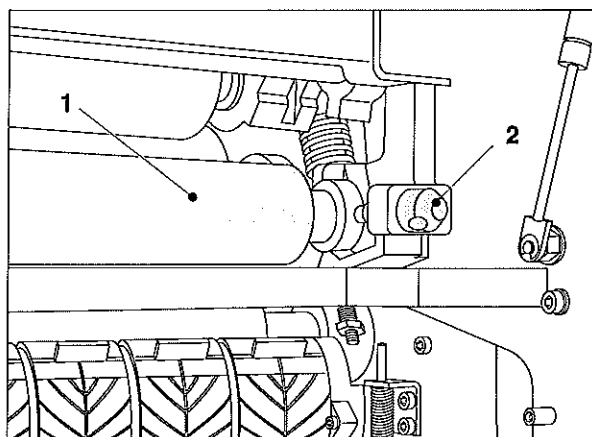
表 2

4.2 UV インキ使用時の注意

UV インキを使うときは、次の注意を守ってください。

- インキローラ：
UV インキ対応のインキローラを使ってください。通常のローラは、UV インキを使うと膨張して印刷機が損傷します。
- インキつぼフォイル：
UV インキを使うと、インキつぼフォイルの劣化が早くなります。通常のインキを使っているときよりも、頻繁な点検および交換が必要になります。
- インキアジテータ（攪拌）システム：
UV インキを使うときは、インキを攪拌するためのアジテータシステムの使用をお勧めします。UV インキは粘度が高いために、インキつぼにとどまる傾向が強くなります。アジテータシステムを使うとインキの流動性を保てます。
- インキミストサクション装置
高速運転時に発生する、有害なインキミストを吸引します。

4.3 ローラの取り外し

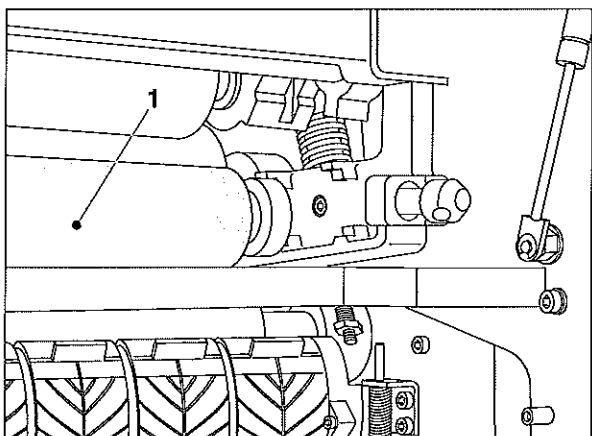


GR L5901500600004000

ライダーローラ 9 の取り外し

1. 駆動側と操作側のスプリングラッチ (図 10/2) を開きます。
2. ライダーローラ (図 10/1) を取り出します。

図 10 ライダーローラ 9

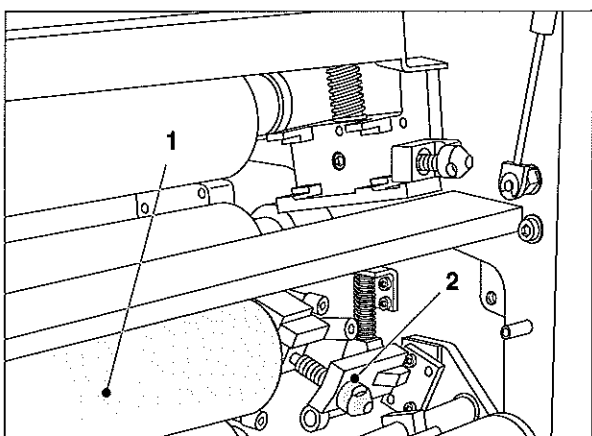


GR L5901500700004000

インキ移しローラ 8 の取り外し

1. インキ移しローラ (図 11/1) を取り出します。

図 11 インキ移しローラ 8

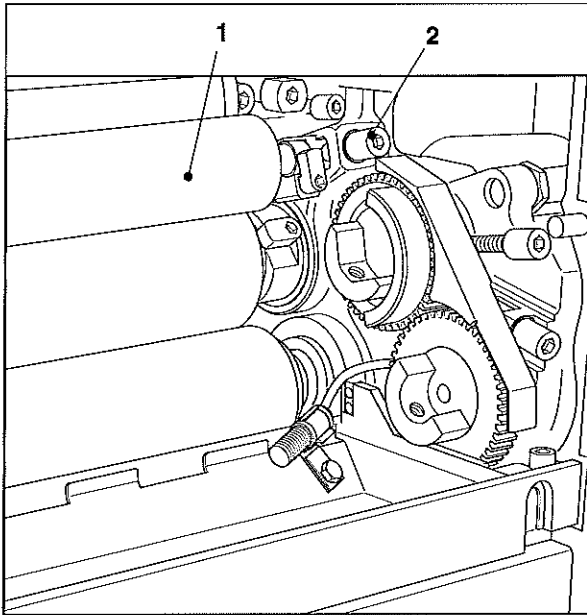


GR L5901500800004000

インキ移しローラ 7 の取り外し

1. スプリングラッチ (図 12/2) を開きます。
2. インキ移しローラ (図 12/1) を取り出します。

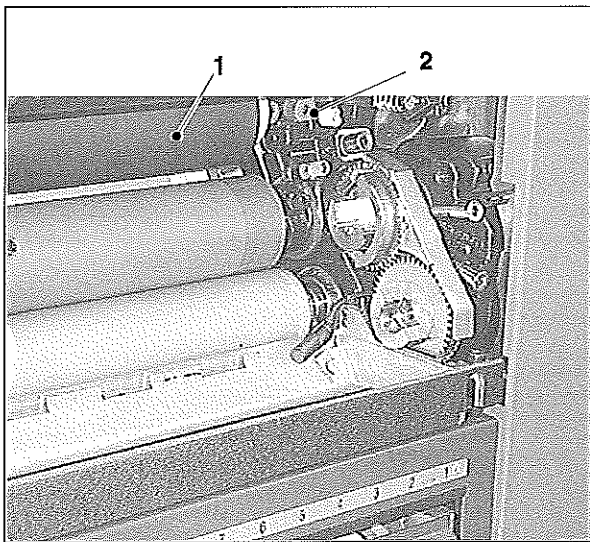
図 12 インキ移しローラ 7



中間ローラ 12 の取り外し

1. 駆動側と操作側のローラロック (図 13/2) を開きます。
2. 中間ローラ (図 13/1) を取り出します。

図 13 中間ローラ 12



インキ着けローラ 1 の取り外し

1. 駆動側と操作側のローラロック (図 14/2) を開きます。
2. インキ着けローラ (図 14/1) を取り出します。

図 14 インキ着けローラ 1 のローラロック

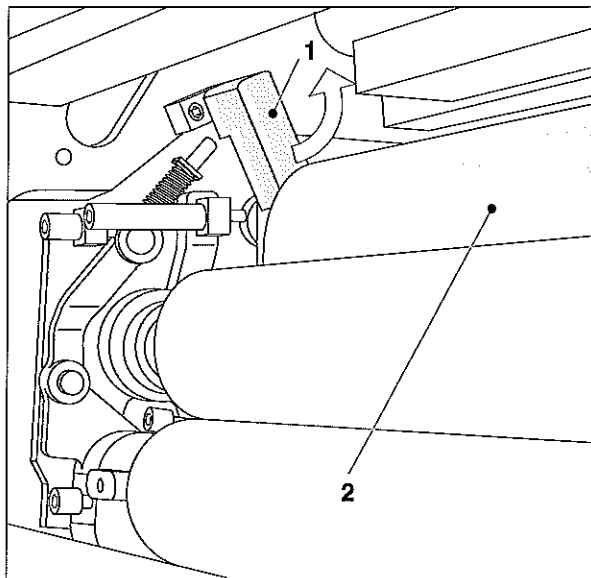


図 15 インキ移しローラ 6

インキ移しローラ 6 の取り外し

1. 駆動側と操作側のスプリングボルト (図 15/1) を後ろに押します。
2. インキ移しローラ 6 (図 15/2) を取り出します。

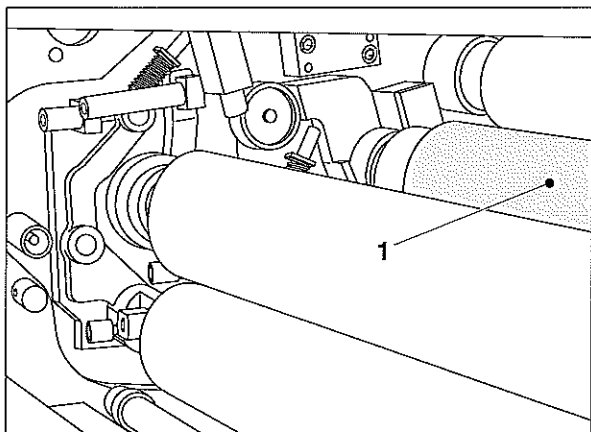


図 16 インキ移しローラ 5

インキ移しローラ 5 の取り外し

1. インキ移しローラ 5 (図 16/1) を取り出します。

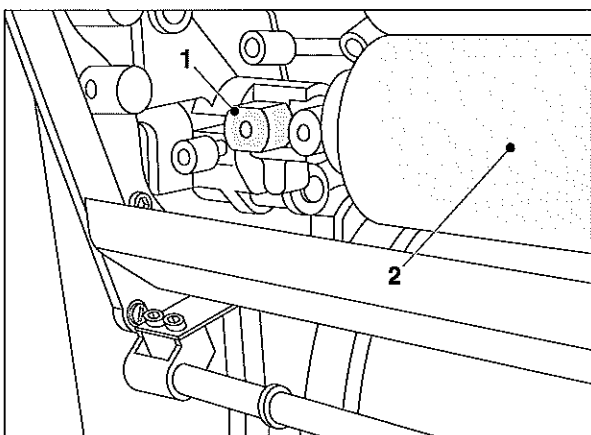


図 17 インキ着けローラ 4

インキ着けローラ 4 の取り外し

1. 駆動側と操作側のローラロック (図 17/1) を開きます。
2. インキ着けローラ 4 (図 17/2) を取り出します。

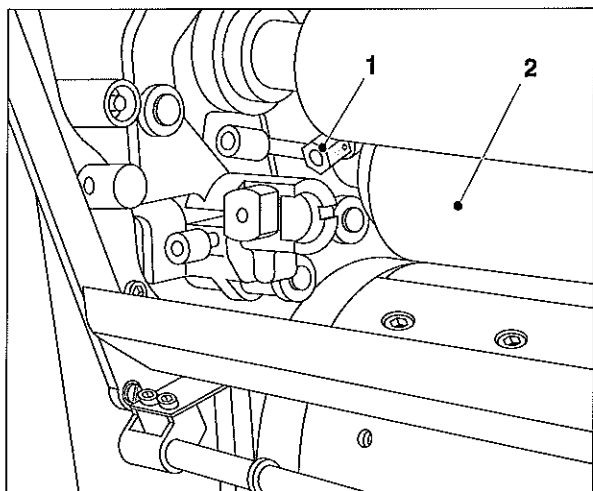


図 18 インキ着けローラ 3

GR LS901593100004000

インキ着けローラ 3 の取り外し

1. 駆動側と操作側のローラロック (図 18/1) を開きます。
2. インキ着けローラ 3 (図 18/2) を取り出します。

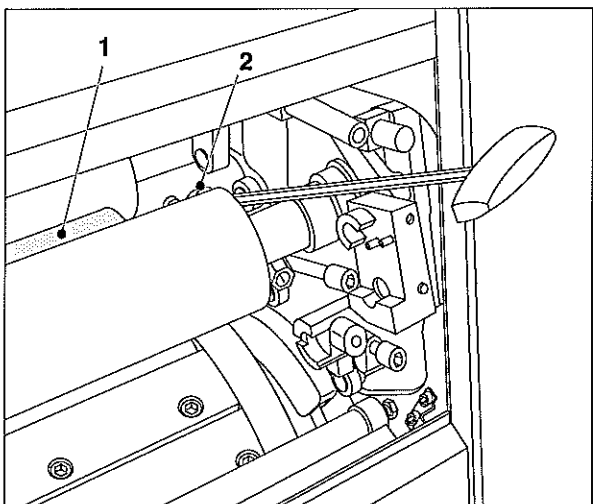


図 19 インキ着けローラ 2

GR LS901504100002000

インキ着けローラ 2 の取り外し

1. 駆動側と操作側のローラロック (図 19/2) を開きます。図 19 に示すように、デリバリ側から開いてください。
2. インキ着けローラ (図 19/1) を取り出します。

4.4 ローラの取り付けと調整

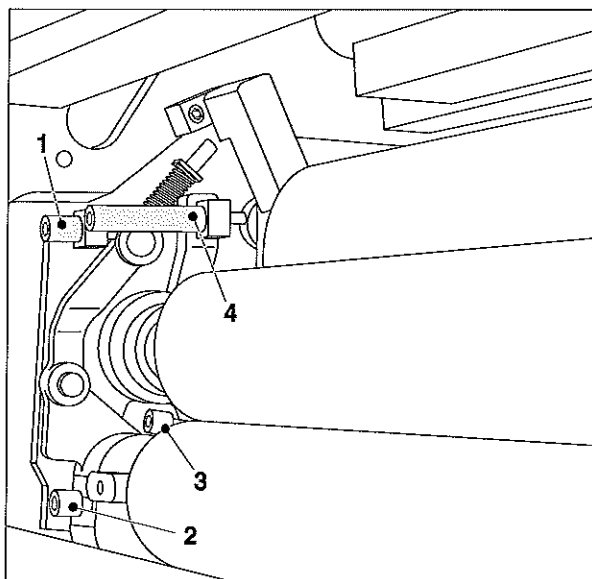


図 20 インキ着けローラの調整機構

取り付けおよび調整に関する注意

- 刷版を必ず取り付けておいてください。ローラの取り付け中に版胴が傷付くのを防ぐためと、ローラの調整を容易にするためです。
- ローラの取り付けおよび調整には、付属の工具（6mm のホルセットレンチ）以外使用しません。
- ゴムローラのジャーナルボックスにはカラーコードが付いています。必ず、同じ色のカラーコードが付いたローラを差し込んでください。
- インキ着けローラを調整するためのホルセットネジには、ローラのカラーコードと同じ色のマークが付いています。上側（長い方）のホルセットネジ（図 20/1 と 4）は、インキ着けローラ / 横振りローラ間の調整をするためのネジです。下側（短い方）のホルセットネジ（図 20/2 と 3）は、インキ着けローラ / 版面間の調整をするためのネジです。
- 調整時の共通事項
 - ニップ幅は、駆動側から操作側まで同じでなければなりません。
 - 調整ネジを右（時計回り）に回すと、ニップ幅が広がります。
 - 調整ネジを左（反時計回り）に回すと、ニップ幅が狭くなります。

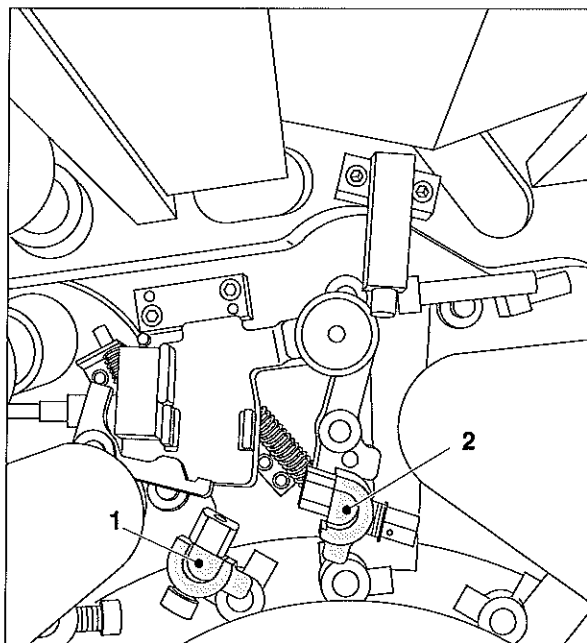


図 21 インキ着けローラ 2 と 3 のジャーナルボックス

GR L59015251000001000

インキ着けローラ 2 の取り付け

1. インキ着けローラを、駆動側と操作側のジャーナルボックス（図 21/1）に入れます。
2. 駆動側ジャーナルのピンをジャーナルボックスの切り込みに入れます。
3. ローラロックを閉じます。各ボックスハウジングのロックは、水平にかみ合っていないとなりません。

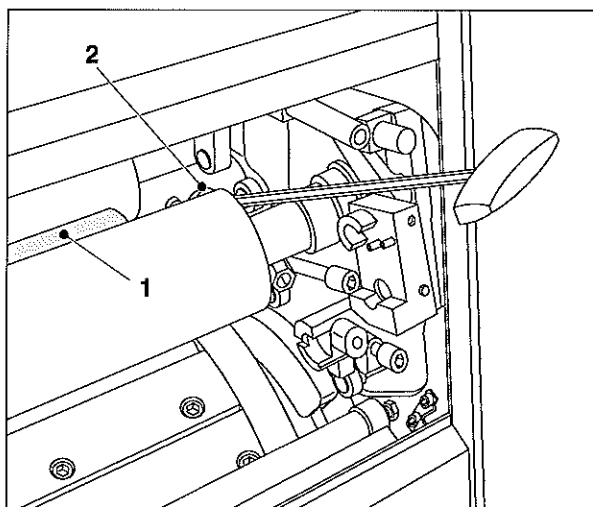
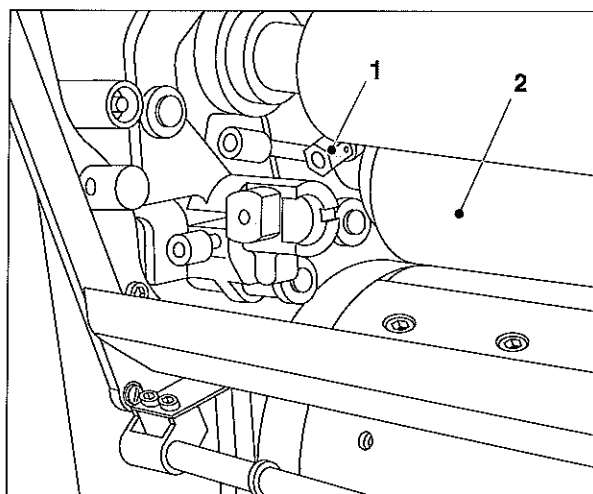


図 22 インキ着けローラ 2

GR L59015042000002000

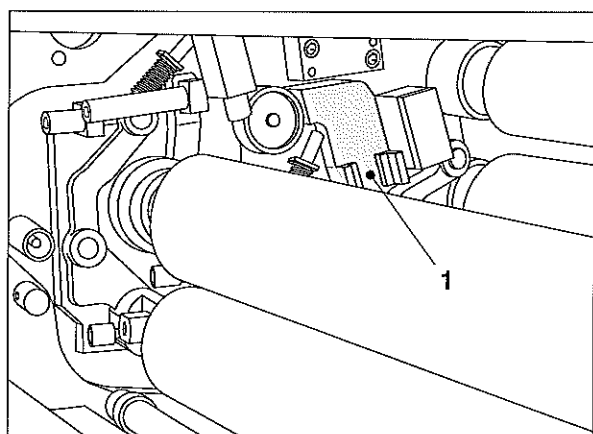


GR L590152800002000

インキ着けローラ 3 の取り付け

1. インキ着けローラを、駆動側と操作側のジャーナルボックス（図 21/2）に入れます。
2. 駆動側ジャーナルのピンをジャーナルボックスの切り込みに入れます。
3. ローラロックを閉じます。各ボックスハウジングのロックは、水平にかみ合っていないとなりません。

図 23 インキ着けローラ 3



GR L5901501800000000

インキ移しローラ 5 の取り付け

1. インキ移しローラ 5（図 25/2）を駆動側と操作側のガイド（図 24/1）に入れます。

図 24 インキ移しローラ 5 と 6 のジャーナルボックス

4.5 インキ呼び出しローラ

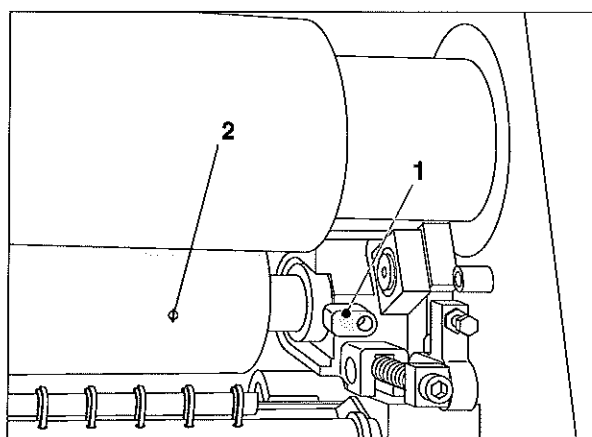


図 36 インキ呼び出しローラ 10

インキ呼び出しローラ 10 の取り外し

1. 印刷機が始動しないよう、印刷ユニットにある「緊急停止」ボタンを押してください。
2. 駆動側と操作側のロック（図 36/1）を開きます。
3. インキ呼び出しローラ（図 36/2）を取り出します。
4. 「緊急停止」ボタンのロックを解除します。

GR L5901500500000000

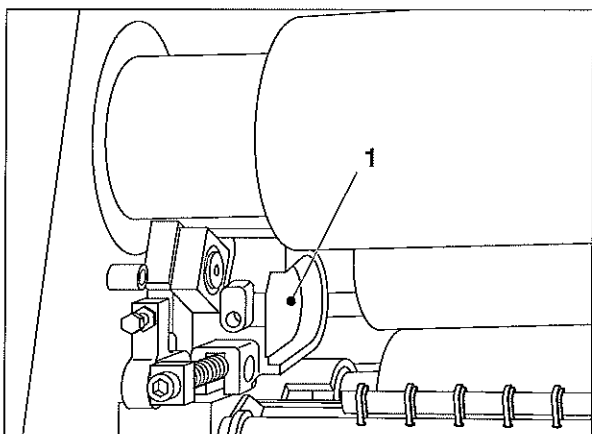


図 37 インキ呼び出しローラのジャーナルボックス

インキ呼び出しローラ 10 の取り付け

1. 印刷機が始動しないよう、印刷ユニットにある「緊急停止」ボタンを押してください。
2. インキ呼び出しローラをジャーナルボックス（図 37/1）に入れます。
3. ローラロックをロックします。
4. 「緊急停止」ボタンのロックを解除します。

GR L5901502300000000

3 ローラ

3.1 ローラ配置図

UTKLS9015501005000000

GR L.S9015500000000000

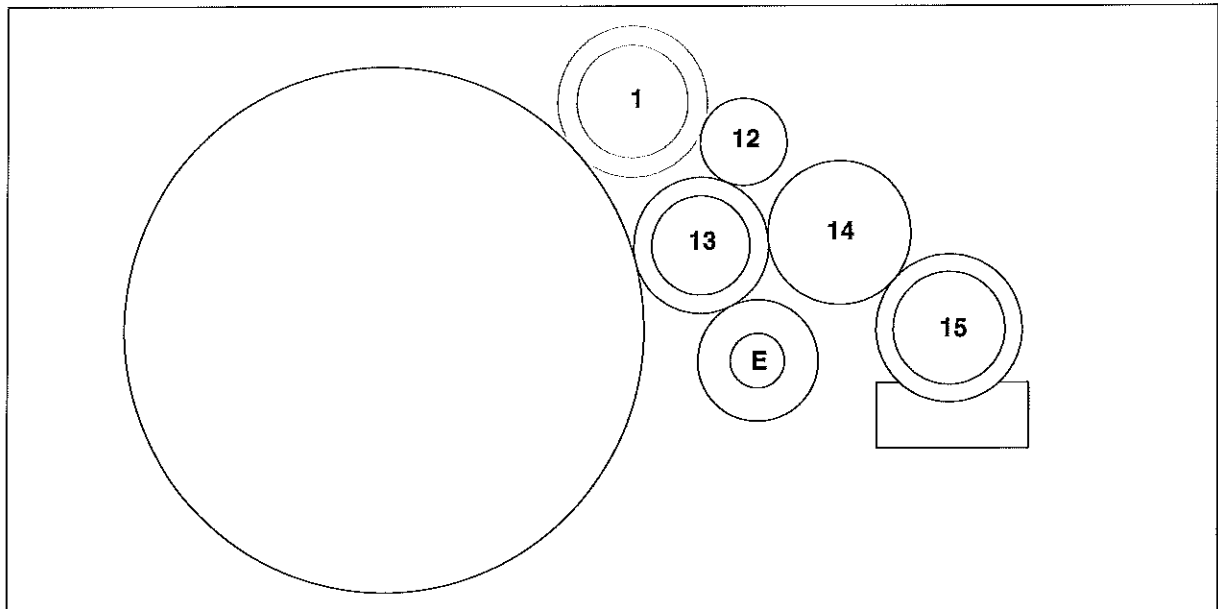


図 4 湿し装置のローラ配置図

	ローラ名	素材	カラーコード	ローラ径	備考
12	中間ローラ	リルサン		45mm	
13	水着けローラ	ゴム		70mm	
14	水計量ローラ	ステンレス鋼		74mm	
15	水元ローラ	ゴム		76mm	
E	保水ローラ	クロム		62.5mm	取り外せません。
1	第1インキ着けローラ	ゴム	白	78mm	

表 1

3.2 UV インキを使用するときの注意

UV インキを使うには、次の条件が満たされていなければなりません。

- 湿しローラ：
UV インキ対応の湿しローラを使ってください。
通常のローラは、UV インキを使うと傷んでしまいます。
- 湿し水：
湿し水添加剤には、紙印刷に適したものとフィルム印刷に適したものがあります。メーカーの説明をよく読んで、素材に適した添加剤を使ってください。

3.3 ローラの取り外し

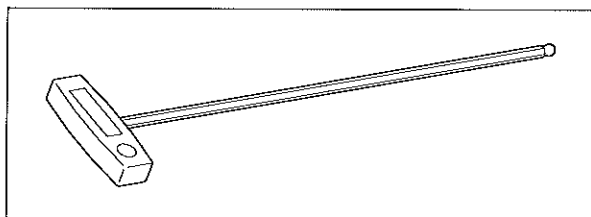


図 5 ローラ取り外し用工具

GR L590155890001000

準備

取り外したローラを置くための、適切で清潔な場所を用意しておいてください。

▶ 注

ローラは、必ずきれいな状態で保管してください。さもないとインキやニスのカスが乾いて、ローラ保管場所に貼り付いてしまう可能性があります。

湿し装置のローラの取り外し・取り付けには専用の工具が必要です(図5)。

水計量ローラ 14 の取り外し

1. 操作側のローラロック(図6/1)を開きます。
2. 駆動側のジャーナルのネジ(図7/1)を緩めます。

▶ 注

このネジは取り外せません。計量ローラのジャーナルに付いたままです。

3. 計量ローラ(図7/2)を持ち上げて取り出します。

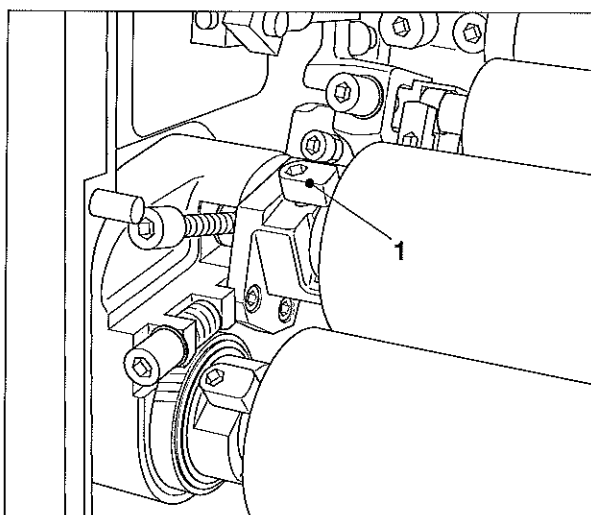


図 6 水計量ローラの操作側

GR L590155890001000

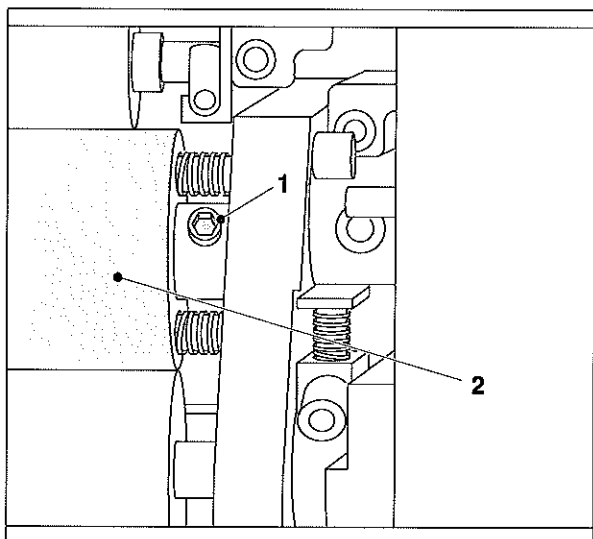
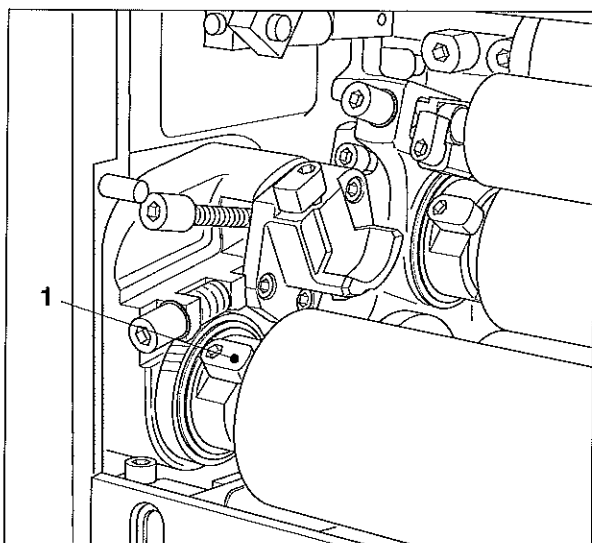


図 7 水計量ローラの駆動側

GR L590155890001000



水元ローラ 15 の取り外し

1. 操作側のローラロック (図 8/1) を開きます。
2. 駆動側のジャーナルのネジ (図 9/1) を緩めて取り外します。



注意 - 印刷機を損傷する危険があります!

ネジ (図 9/1) を緩めると、抜け落ちてしまいます。印刷機内に落とさないよう注意してください。

3. 水元ローラ (図 9/2) を持ち上げて取り出します。

図 8 水元ローラの操作側

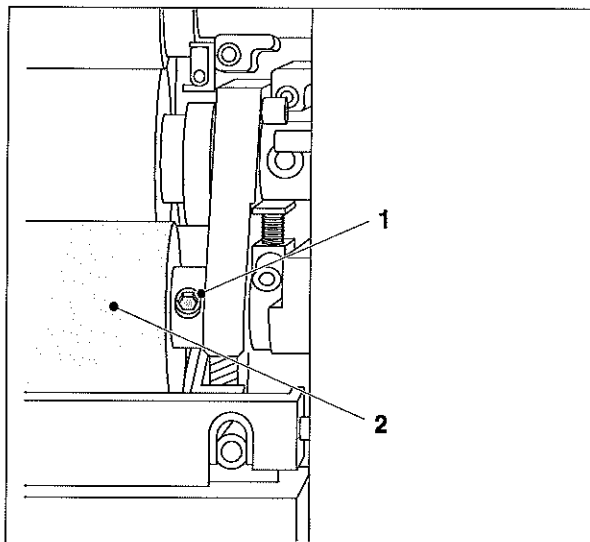


図 9 水元ローラの駆動側

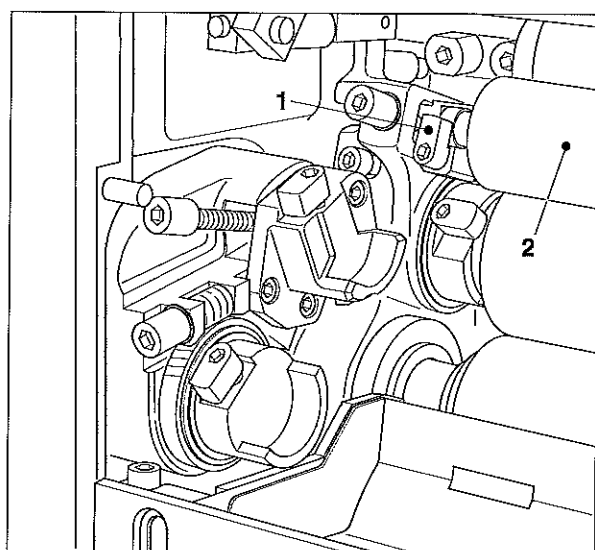


図 10 中間ローラ

中間ローラ 12 の取り外し

1. 駆動側と操作側のローラロック (図 10/1) を開きます。
2. 中間ローラ (図 10/2) を取り出します。

GR.L5901553400002000

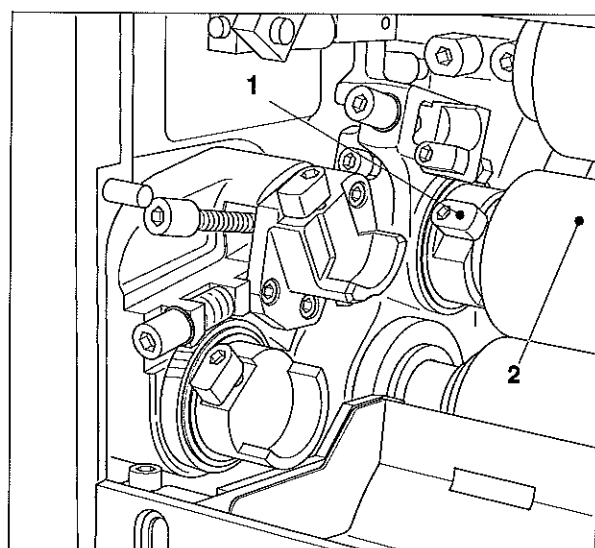


図 11 水着けローラ

水着けローラ 13 の取り外し

1. 駆動側と操作側のローラロック (図 11/1) を開きます。
2. 水着けローラ (図 11/2) を取り出します。

GR.L5901553600002000