

Augmentez sensiblement votre
productivité et votre rentabilité.
Easymatrix 106 FC.



Conquérir de nouveaux marchés grâce à une stabilité de production exceptionnelle.

Easymatrix 106 FC.

L'impression en elle-même a beau être de bonne qualité : si le façonnage ne l'est pas, vos clients ne seront pas satisfaits du produit fini. Et c'est uniquement sur celui-ci que vous êtes jugé.

C'est pourquoi HEIDELBERG® a élargi la gamme des machines de gaufrage à chaud en y ajoutant l'Easymatrix 106 FC. La machine de base repose sur la technologie éprouvée de l'Easymatrix 106 CS, associée au dispositif à film chaud de la Promatrix 106 FC. L'Easymatrix 106 FC est par conséquent utilisée en tant que découpeuse classique, dotée d'une fonction de découpage, et comme machine de façonnage pour les commandes concernant des films chauds.

De cette manière, vous pouvez proposer à vos clients le service complet qu'ils attendent de vous. Le découpage et le gaufrage à chaud sont entre-temps devenus indispensables dans l'impression complexe de labeur et d'emballages. Surtout pour l'ennoblissement des emballages (produits cosmétiques, confiseries haut de gamme p. ex.) et des étiquettes. Pour que vous ne deviez pas externaliser ce genre de commandes, la découpeuse Easymatrix 106 FC offre une solution d'entrée de gamme économique pour l'impression de labeur et d'emballages. Cela signifie pour vous : fini le temps constamment passé à tout coordonner, avec d'énormes pertes de temps et fini les éventuels problèmes de qualité. Mais au contraire, un flux de travail efficace, une productivité optimale et une qualité dont vous pouvez être fier : c'est le produit fini sur lequel vous devriez être jugé.

Le module de gaufrage à chaud de l'Easymatrix 106 FC permet d'ajouter efficacement des effets métallisés et des gaufrages structurés ou à relief en une opération. La machine de gaufrage à chaud brille par sa technique économique et par sa faible consommation en matériaux. En outre, différents mécanismes d'avance assurent une utilisation optimale des films. De cette manière,

l'Easymatrix 106 FC est rapidement amortie, notamment avec les tirages élevés. Mais l'Easymatrix 106 FC permet aussi de gaufrer et d'ennoblir par des effets métallisés les tirages petits et minuscules et ce, avec une grande rentabilité.

L'Easymatrix 106 FC vous offre toutes les possibilités, car elle traite un éventail particulièrement large de supports d'impression. Du papier à partir d'un grammage de 90 g/m² en passant par le carton ou le carton plein de 2 000 g/m² maximum jusqu'au carton ondulé d'une épaisseur maximale de quatre millimètres. L'Easymatrix 106 FC se distingue par sa grande qualité et ses processus efficaces. Et ce, à une vitesse de traitement allant jusqu'à 7 500 feuilles par heure. Les formats de feuilles à traiter vont de 360 × 400 mm à 750 × 1 060 mm maximum.

L'Easymatrix 106 FC ne propose pas seulement un écran tactile simple pour le contrôle, un système informatique séparé pour configurer en tout confort les données des films chauds, mais elle offre aussi une grande flexibilité grâce à la table de changement des châssis de fermeture disponible en option, qui garantit une utilisation pratique et ergonomique et des temps de conversion réduits.

Du prépresse au postpresse : nous nous sentons responsables de tout votre processus de production. C'est pourquoi nous vous proposons des solutions complètes entièrement intégrées pour la production de travaux de labeur et d'emballages, qui sont compatibles sans restriction avec le format 70 × 100 cm.

L'Easymatrix 106 FC de Masterwork est distribuée exclusivement par HEIDELBERG et bénéficie du réseau professionnel de distribution et de service après-vente de HEIDELBERG, réputé dans le monde entier.

➔ [heidelberg.com/gaufrage-a-chaud](https://www.heidelberg.com/gaufrage-a-chaud)

Atouts décisifs.

Faits et chiffres en bref.



Points forts :

- Vitesse élevée de la machine : 7 500 feuilles/heure
- Grande force de découpage : jusqu'à 260 tonnes
- 20 zones de chaleur à réglage individuel
- Grande flexibilité du fait du déplacement des films dans le sens de la longueur et en option transversalement au sens de déplacement de la feuille
- Facilité de réglage et d'enregistrement des données concernant les films sur un système informatique séparé
- Changement aisé des films du côté commande grâce à des barres d'avance escamotables
- Dispositif pour applications à hologramme (option)
- Changeur de châssis de fermeture permettant de préparer des commandes en dehors de la machine (option)
- Rembobineuse en alternative à l'évacuation des films via le système de brosses (option)
- Fonction non-stop dans le margeur et le dispositif de transfert
- La machine de base est déjà équipée de toutes les fonctions et options nécessaires pour gaufrer ou découper le film chaud
- Trois arbres d'avance dans le sens de la longueur disponibles de série (jusqu'à six en option) et jusqu'à deux arbres d'avance à la transversale par rapport au sens de déplacement des feuilles (option)
- Temps d'équipement courts du fait du concept de commande intelligent et des options supplémentaires, comme le changeur de châssis de fermeture
- Simplicité d'utilisation de la machine et du dispositif de disposition de films
- Enregistrement des données de la commande concernant les films
- Bon rapport qualité-prix

➔ [heidelberg.com/gaufrage-a-chaud](https://www.heidelberg.com/gaufrage-a-chaud)

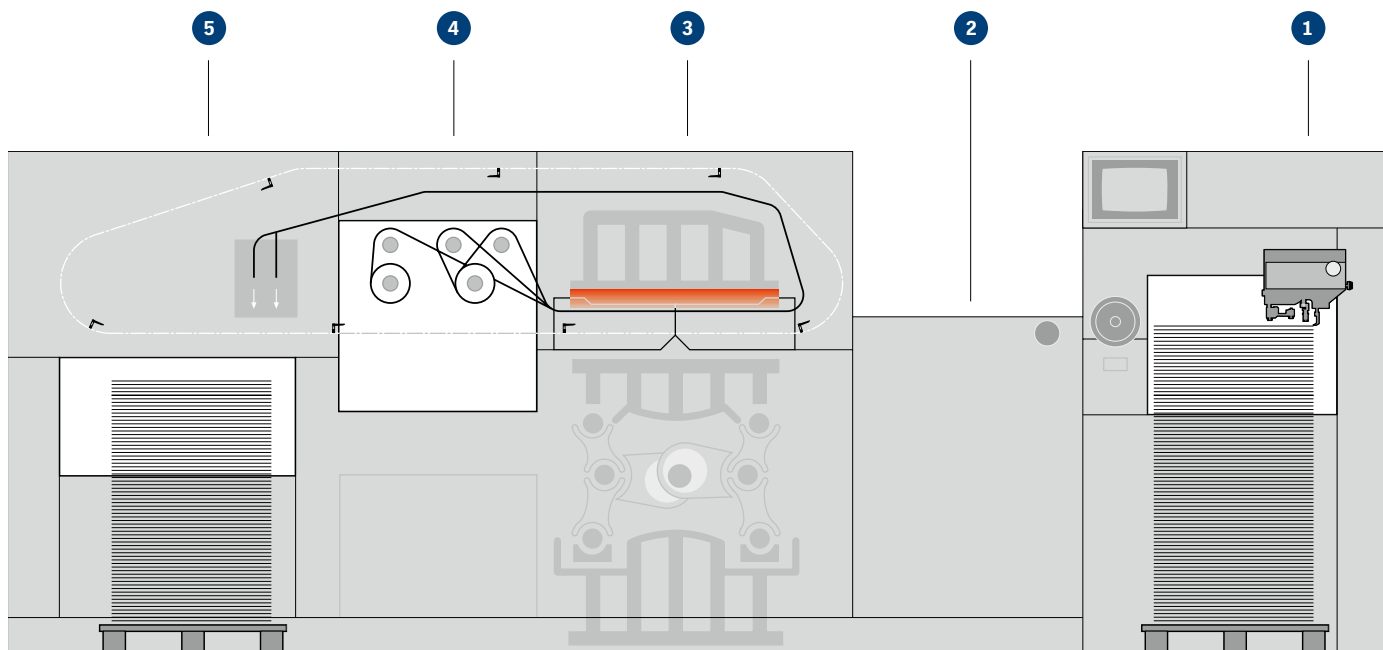


Pour le maintien de la valeur et
les performances :

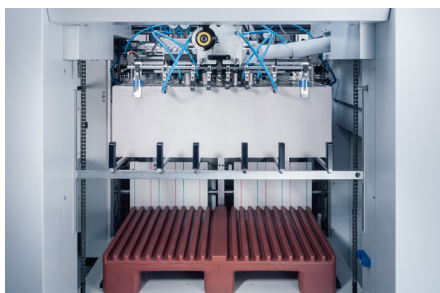
Contrats de service

- Les contrats de service offrent la sécurité et la tranquillité d'esprit alliées à la maîtrise totale des coûts et à une simplification des tâches administratives.
- Service après-vente réalisé par des techniciens parfaitement formés
- Utilisation exclusive de pièces détachées d'origine
- Protection de l'investissement en machine
- Maintien d'une forte valeur de revente

 [heidelberg.com/service-agreements](https://www.heidelberg.com/service-agreements)

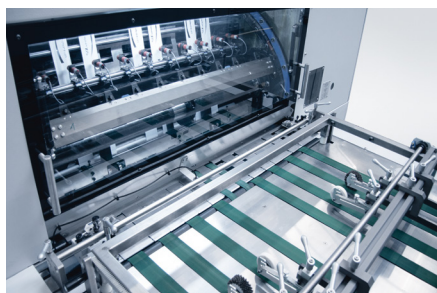


La machine illustrée représente un exemple de configuration. Certains des équipements mentionnés sont disponibles en option.



1 Margeur non-stop

- Tête d'aspiration pour papier, carton et carton ondulé
- Fonction de serrage rapide
- Plateforme d'empilage avec réglage motorisé des côtés de la pile
- Contrôle double-feuille mécanique



2 Plateau de pile

- Système de registre
- Rectificateur avec fonction de tirant et poussant du côté commande et entraînement
- Réglage central des brosses et rouleaux
- Quatre taquets avant avec contrôle optique actif
- Contrôle double-feuille à ultrasons

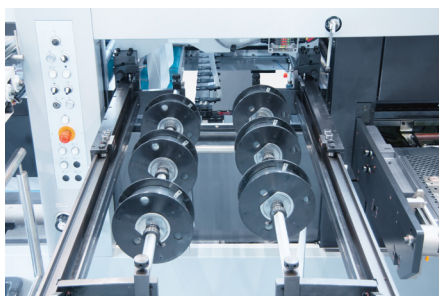


3 Station de découpage

- Système de registre
- Réglage motorisé de la pression de découpage
- Réglage précis des matrices de découpe
- Coussin d'air permettant de manipuler facilement la matrice de découpe
- Changeur de châssis de fermeture (option)

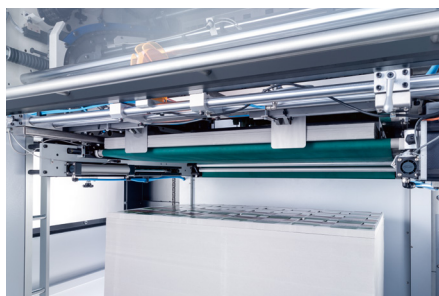
Caractéristiques techniques

Matériaux pouvant être traités	Easymatrix 106 FC
Papier (mini)	90 g/m ²
Carton plein (maxi)	2 000 g/m ²
Carton ondulé (maxi)	4,0 mm
Caractéristiques de performances	
Format de feuille (maxi)	750 × 1 060 mm
Format de feuille (mini)	360 × 400 mm
Pression de découpage (maxi)	2,6 MN/260 t
Vitesse de la machine (maxi)	7 500 feuilles par heure
Gaufrage à chaud	
Vitesse du gaufrage à chaud (maxi)	6 500 feuilles par heure
Vitesse (maxi) pour hologramme (option)	5 500 feuilles par heure
Température	180 °C maxi
Nombre de zones de chaleur	20
Diamètre de film : longitudinal transversal	250 mm maxi 200 mm maxi
Largeur de film	20 à 1 020 mm
Hauteurs de piles (y compris palette)	
Hauteur de la pile du margeur (maxi) : Sans non-stop En mode non-stop	1 150 mm 900 mm
Hauteur de la pile de sortie (maxi)	1 000 mm



4 Dispositif à film chaud

- Trois arbres d'avance longitudinaux
- Dispositif à hologramme (option)
- 20 zones de chaleur (station de découpage)
- Barres d'avance longitudinales escamotables
- Système motorisé de brosses pour l'élimination des films
- Rembobineuse (option)



5 Dispositif de transfert

- Tapis roulant non-stop
- Volet pneumatique pour le prélèvement de feuilles test
- Brosse de freinage avec réglage mécanique de la force de freinage



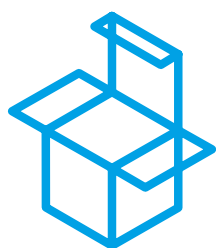
6 Système informatique pour film chaud

- Calcul des étapes d'avance
- Réglage de la température et de la pression de découpage
- Commande de l'application d'hologramme
- Mémoire des données de commandes
- Simulation des avances des films

Caractéristiques et avantages.

Easymatrix 106 FC.

Disponibilité



Ennoblement des

emballages

et

étiquettes

dans les domaines de la cosmétique, de l'alimentaire, des cigarettes et des confiseries haut de gamme.

Guidages transversales et longitudinales des films.

Gaufrage à chaud – Applications à hologramme – Découpage.

Productivité

Grande disponibilité des machines grâce **au margeur et au dispositif de transfert non-stop.**



Vitesse.

6 500

feuilles/heure
en mode film chaud.

20

zones de chaleur.

Force de découpage : **260 tonnes.**

Convivialité d'utilisation

Changeur de châssis de fermeture **simplifiant le changement** des lourdes plaques alvéolées.

Facilité d'utilisation et de mise en place des films chauds grâce au système intelligent de contrôle des films, assisté par ordinateur.



Sécurité de l'utilisation.

Garantie par le certificat GS.

Réalisation

Partenaire de distribution et de service après-vente :
Heidelberger Druckmaschinen AG
Kurfuersten-Anlage 52 – 60
69115 Heidelberg
Allemagne
Téléphone +49 6221 92-00
Fax +49 6221 92-6999
contact@heidelberg.com
Plus d'informations sur :
heidelberg.com



Avis de production

Crédit d'image : Heidelberger Druckmaschinen AG
Copie des plaques : Suprasetter
Imprimé sur : Speedmaster
Façonnage : Stahlfolder
Consommables : Saphira
Imprimé en Allemagne

Marques

HEIDELBERG, le logo HEIDELBERG et sont des marques déposées de la société Heidelberger Druckmaschinen AG, en Allemagne et dans d'autres pays. Les autres marques mentionnées dans ce document sont la propriété de leurs titulaires respectifs.

Pour plus d'information sur les émissions de CO₂ de la Easymatrix 106 FC, visitez heidelberg.com/emissiondetails

Responsabilité relative au contenu

Le contenu de cette brochure a été élaboré avec le plus grand soin. Cependant, nous n'assumons aucune responsabilité ou garantie quant à l'exactitude, l'exhaustivité et la précision des données y figurant. Il n'est aucunement garanti ou assuré que le client puisse atteindre les valeurs et chiffres indiqués dans cette brochure (p. ex. concernant le fonctionnement et la puissance de la machine et du logiciel). Les données obtenues s'appuient sur des conditions idéales, ainsi que sur une utilisation conforme de la machine et du logiciel. La réalisation de ces valeurs et chiffres dépend d'une multitude de facteurs et de circonstances, échappant au contrôle de HEIDELBERG (p. ex. réglages de la machine, conditions techniques générales, conditions de l'environnement, choix des matières premières et fournitures utilisées, consommables utilisés, état de la machine et son niveau de maintenance, connaissances de l'utilisateur, respecter la configuration système requise respective, etc.).

Version sept. 2025