

Sistema de apilado coexistente. **StackStar C.**



Sistema de apilado coexistente

Más que un simple robot.

Los sistemas de apilado robóticos despiertan cada vez más interés en el mercado y consiguen una mayor aceptación en la industria gráfica. Ventajas de StackStar® C de un vistazo.



Marcado con luz

La luz marca el área de seguridad alrededor del robot.



Construcción simétrica

Los paquetes pueden introducirse por ambos lados.



Control de calidad ininterrumpido

La recogida de muestras se toman durante la producción en curso sin detener el sistema de apilado.

Aborde la escasez de personal. StackStar C es la respuesta tecnológica a la escasez de personal cualificado en el área de acabado. El sistema de apilado automático alivia la carga física del operario, aumentando la satisfacción y la salud del personal. El mayor atractivo del puesto de trabajo en la plegadora gracias a la tecnología robótica avanzada facilita la contratación. Además, permite reducir el personal necesario, ya que podrá manejar varios sistemas de plegado con un solo operario.

El **sistema de apilado coexistente** con dispositivo de seguridad inteligente permite el trabajo entre persona y robot sin barrera protectora. Una marca luminosa en el suelo garantiza que se respete el área de seguridad.

Sistema giratorio.

Gracias a la **construcción simétrica** del sistema de apilado StackStar C, es posible girar 180 grados el dispositivo para adaptarlo al flujo de producción. De este modo, los espacios de

estacionamiento de palés se pueden colocar en la parte interior o exterior. Para simplificar el traslado de la máquina durante la producción, se pueden plegar las entradas y salidas de la sección de alimentación.

Para pequeñas y medianas empresas que imprimen tiradas medias.

El StackStar C está diseñado para tiradas pequeñas y medias. Así, el sistema de apilado es el complemento ideal para las plegadoras Stahlfolder® TH/KH.

Trabajo eficiente gracias a Push to Stop.

El StackStar C es compatible con la filosofía Push to Stop®. Gracias a los dos espacios para palés es posible trabajar sin interrupciones. Junto con el **cambio de secciones autónomo** de la plegadora, se pueden apilar hasta cuatro cuadernillos diferentes en áreas separadas.

Puede encontrar más información aquí:

[→ heidelberg.com/es/stackstar-c](https://heidelberg.com/es/stackstar-c)

6

Pinzas

Las pinzas de HEIDELBERG incorporan **horquillas sin marcas** y dos punzones que sujetan los paquetes de forma fiable. Durante el apilado de los paquetes, se evita que las hojas de debajo se deslicen.

7

Brazo robótico coexistente

El sistema de apilado tiene un brazo articulado coexistente de bajo mantenimiento y se puede utilizar **sin barreras de seguridad**.

5

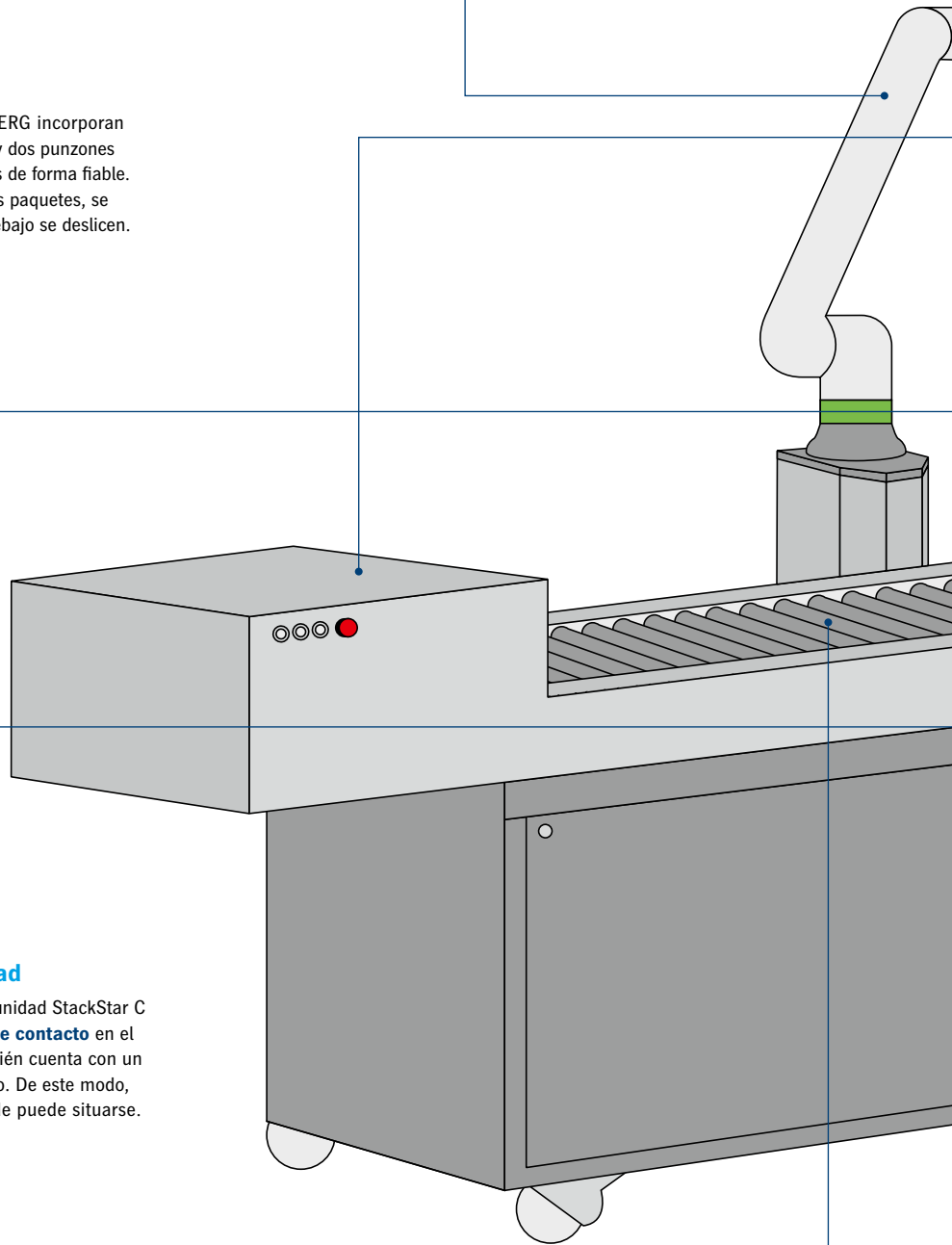
Dispositivo de seguridad

El sistema de seguridad de la unidad StackStar C no solo se basa en **sensores de contacto** en el brazo del robot, sino que también cuenta con un **marcado luminoso** en el suelo. De este modo, el operario siempre sabe dónde puede situarse.

4

Tramo de salida

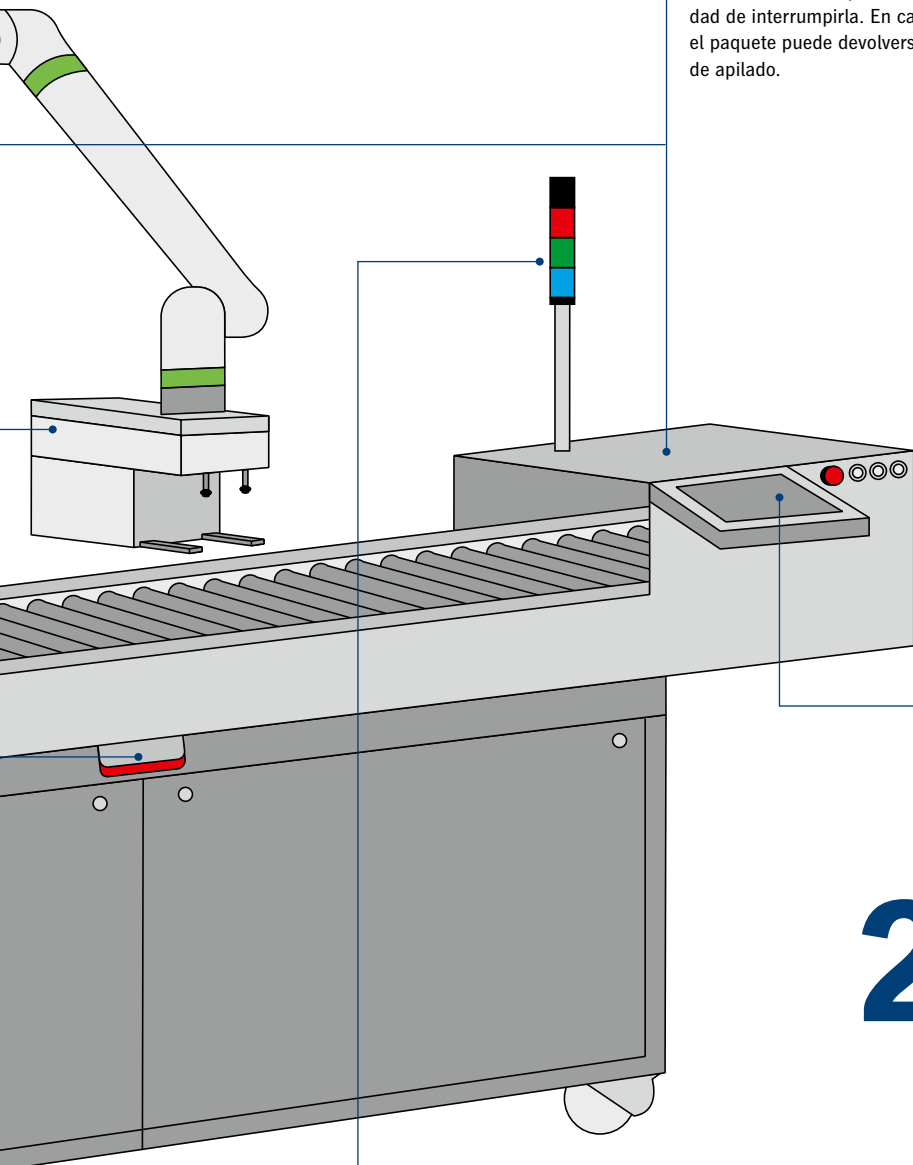
La construcción simétrica de la sección de salida facilita **la retirada central** de los paquetes. Los extremos de entrada y salida de la sección de salida se pueden plegar lateralmente, lo que garantiza una mejor transportabilidad.



1

Mesas de enderezado

Las mesas de enderezado actúan como **superficie de apoyo** y al mismo tiempo como puntos de **control de calidad**. En el lado opuesto de la salida se puede realizar la recogida de un paquete de muestra durante la producción sin necesidad de interrumpirla. En caso necesario, el paquete puede devolverse al sistema de apilado.



2

Pupitre de mando

La interfaz gráfica de usuario (GUI) del pupitre de mando dispone de una **interfaz de usuario de HEIDELBERG®**. Esto facilita el acceso al sistema.

3

Indicación de estado con señal acústica

El indicador luminoso permite al operario **supervisar el estado** del sistema de apilado de forma remota. Es perfectamente compatible con el manejo de varias máquinas por parte de un solo operario.



StackStar C.

El siguiente esquema muestra un ejemplo de la vista general del lado del operario del sistema de apilado coexistente. Más información en:

➔ heidelberg.com/es/stackstar-c



El sistema de apilado coexistente complementa la gama Stahlfolder en el ámbito de la automatización postimpresión.

Siendo el primer robot de HEIDELBERG, el StackStar P logró satisfacer las demandas de los clientes de aumentar la eficiencia general de la planta. Gracias a funciones como el enderezado y la inversión de los paquetes, así como la colocación automática de capas intermedias, consiguió cumplir los altos requisitos de calidad del apilado. El sistema de apilado coexistente StackStar C se centra en una mayor flexibilidad, apilado ininterrumpido y mayor libertad.

Más flexibilidad. El sistema de apilado coexistente ofrece una movilidad flexible. Siendo una solución autosuficiente, el sistema se puede instalar en diferentes máquinas de acabado. Si lo combina con una plegadora Stahlfolder, disfrutará de una comunicación de interfaz integrada.

Apilado ininterrumpido. Gracias a los dos espacios de estacionamiento de palés y a un proceso de apilado eficiente se consigue un trabajo ininterrumpido. Esto le permite planificar su productividad.

Más libertad. El concepto de seguridad inteligente permite un trabajo fiable sin barrera protectora. El operario reconoce el área de trabajo segura del robot gracias a la señalización de la zona de seguridad.

Más información sobre nuestra oferta de automatización de acabado:

→ heidelberg.com/es/postpress-automation

Más que un simple robot:
StackStar C

- Alta flexibilidad gracias al concepto autosuficiente
- Proceso de producción continuo
- No requiere valla de seguridad
- Costes de adquisición eficientes

→ heidelberg.com/es/stackstar-c

Pie de imprenta

Heidelberger Druckmaschinen AG

Kurfuersten-Anlage 52 – 60

69115 Heidelberg

Alemania

Teléfono +49 6221 92-00

Fax +49 6221 92-6999

contact@heidelberg.com

Más detalles en:

heidelberg.com

Aviso de producción

Créditos de las imágenes: Heidelberger Druckmaschinen AG

Planchas: Suprasetter

Impresión: Speedmaster

Acabado: Stahlfolder

Consumibles: Saphira

Impreso en Alemania

Marcas

HEIDELBERG, el logotipo HEIDELBERG, Push to Stop, Saphira, Speedmaster, StackStar, Stahlfolder y Suprasetter son marcas registradas de la empresa Heidelberger Druckmaschinen AG en la República Federal de Alemania y en otros países.

Otras designaciones aquí utilizadas son marcas de sus correspondientes titulares.

Responsabilidad sobre el contenido

Este folleto se ha preparado con el máximo cuidado. No se asume ninguna responsabilidad ni se ofrece garantía alguna sobre la veracidad, integridad y exactitud de sus datos. No se garantiza o concedido que las cifras y valores indicados (sobre el funcionamiento y rendimiento de la máquina y del software, por ejemplo) puedan ser alcanzados por el cliente. Dichos datos se basan en condiciones ideales de funcionamiento, así como en un uso profesional de la máquina y del software. Alcanzarlos depende de un gran número de factores y circunstancias que escapan al control de HEIDELBERG (ajustes de la máquina, condiciones técnicas y ambientales, materias primas, materiales auxiliares, suministros y consumibles utilizados, cuidado y mantenimiento de la máquina, experiencia del operario, cumplimiento de los requisitos del sistema, etc.).

Versión: mzo. 2024