

Valor añadido para sus
aplicaciones de troquelado.
Easymatrix 106 C/CS.



Uso versátil: desde productos comerciales hasta packaging.

Easymatrix 106 C/CS.

La Easymatrix 106 C/CS permite entrar fácilmente en la producción de cajas plegables. Con su amplio espectro de materiales procesables, la máquina no solo es apropiada para fabricantes de cajas plegables, sino también para aplicaciones clásicas en el sector de los productos comerciales (p.ej., tarjetas de felicitación, carpetas, tickets de entrada, prospectos, folletos, etc.).

Al mismo tiempo, la producción de cajas plegables ocupa un lugar cada vez más importante en las imprentas de productos comerciales. Con una velocidad de la máquina de hasta 7700 pliegos/hora y un formato de pliego máximo de 750 × 1060 mm, la Easymatrix ofrece un considerable aumento de productividad en comparación con el empleo de platinas manuales o máquinas de cilindro convencionales.

La Easymatrix 106 está disponible en versión C o CS. La versión C dispone de una estación de troquelado, mientras que la versión CS posee además una estación de extracción de recortes. En la estación de extracción de recortes se eliminan mecánicamente los trozos residuales internos, los bordes laterales y el borde posterior del pliego. Esto permite reducir al mínimo o eliminar por completo una posible operación manual posterior.

La Easymatrix 106 C/CS se ha diseñado para un manejo sencillo enfocado a funciones que hacen posible un aprendizaje rápido, una producción rentable y una alta calidad y flexibilidad. Es ideal para trabajos convencionales de impresión comercial y ofrece también la posibilidad de introducirse en el segmento del packaging. También las imprentas de productos comerciales pueden trabajar y crecer con esta máquina.

El distintivo de seguridad verificada GS señala que la Easymatrix 106 C/CS se ha sometido a pruebas exhaustivas y cumple los exigentes estándares de seguridad de la asociación profesional alemana ETEM (Energie Textil Elektro Medienerzeugnisse).

La Easymatrix 106 C/CS de Masterwork es distribuida en exclusiva por HEIDELBERG® y se beneficia de la reconocida red mundial de ventas y servicio profesional de HEIDELBERG.

➔ heidelberg.com/troquelado

Características decisivas. Los hechos a simple vista.



Aspectos destacados:

- Función non-stop en el marcador y la entrega
- Ajuste de precisión integrado para la plancha troqueladora
- Ajuste motorizado de la presión de troquelado
- Cambiador de marco de cierre para la preparación de la forma troqueladora fuera de la máquina (opcional)
- Marco de cierre de sujeción rápida para la fijación sencilla y rápida de herramientas de troquelado (opcional)
- Marco de sujeción rápida con regulación de precisión para la preparación rápida y sencilla de las herramientas extractoras (opcional)
- Cintas de succión para mejorar el transporte de las hojas (opcional)
- Concepto de manejo sencillo
- La máquina básica posee ya todas las funciones y opciones necesarias para iniciar la producción
- Tiempos de puesta a punto breves
- Alta flexibilidad gracias a un amplio espectro de materiales procesables
- Montaje de herramientas de troquelado más pequeñas
- Relación precio/rendimiento atractiva

➔ heidelberg.com/troquelado

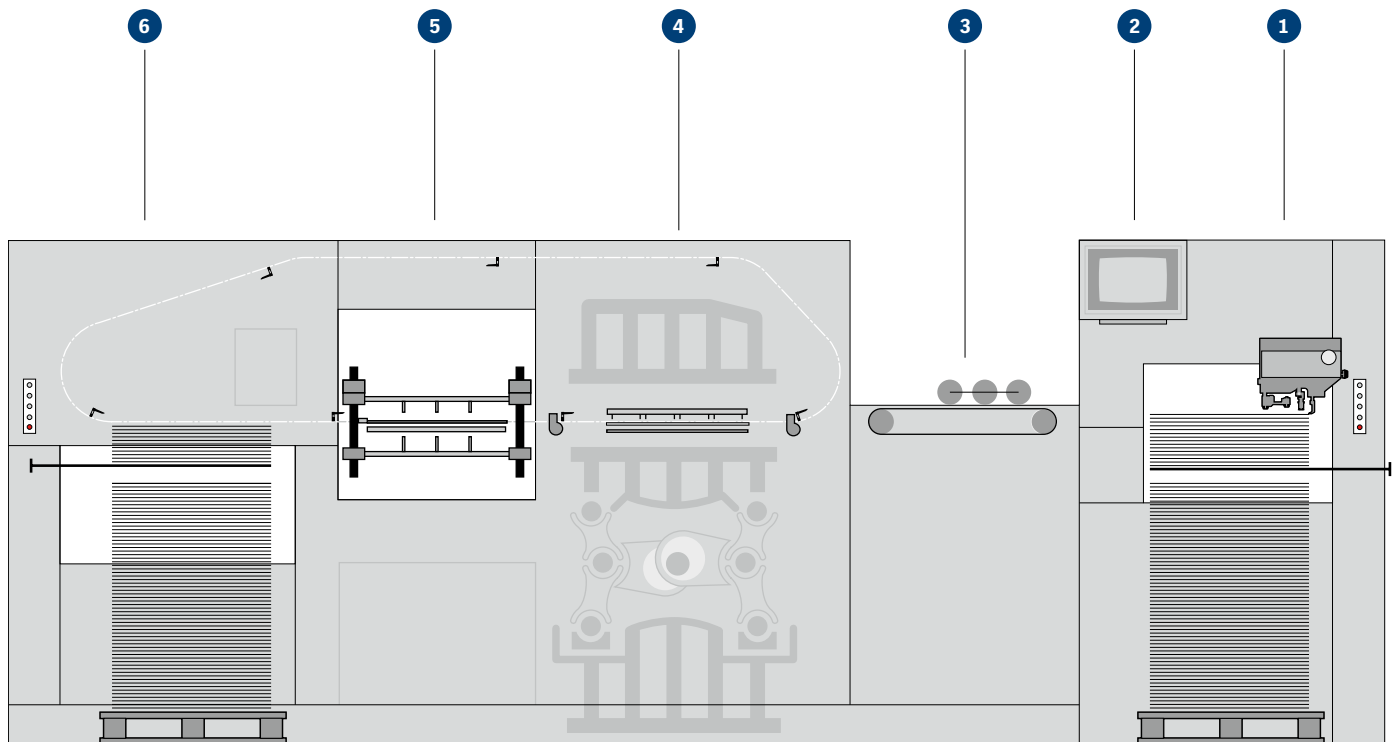


Para garantizar el rendimiento y mantener el valor:

Contratos de servicio

- Los contratos de servicio ofrecen seguridad y tranquilidad, además de un control total de los costes y una administración sencilla
- A cargo de técnicos con una excelente formación
- Uso exclusivo de piezas de recambios originales
- Protección de la inversión en la máquina
- Mantenimiento de un elevado valor de reventa

→ heidelberg.com/service-agreements



La máquina representada en esta ilustración muestra un ejemplo de configuración.
 Algunas de las características de equipamiento indicadas están disponibles opcionalmente.



1 Marcador non-stop

- Cabezal de aspiración para papel, cartoncillo y cartón ondulado
- Cabezal de aspiración con función de posicionamiento rápido
- Plataforma portapila con ajuste lateral de pila motorizado
- Control mecánico de pliegos dobles

2 Tecnología de sistema

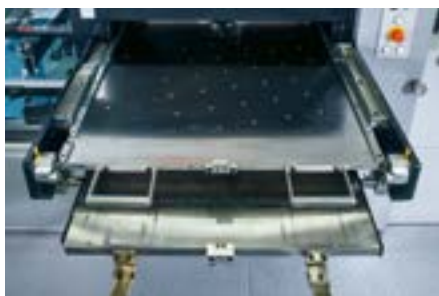
- Pantalla táctil para el manejo de la máquina
- Paneles de mando locales
- Conformidad CE
- Certificado GS

3 Mesa del marcador

- Sistema de registro
- Guía lateral con función de arrastre y empuje en ambos lados
- Regulación central de los cepillos y rodillos
- Cuatro guías delanteras con vigilancia óptica activa
- Ralentización de pliegos
- Cintas de aspiración (opcionales)

Datos técnicos

Materiales procesables	Easymatrix 106 C/CS
Papel (mín.)	90 g/m ²
Cartón compacto (máx.)	2.000 g/m ²
Cartón ondulado (máx.)	4 mm
Datos de rendimiento	
Formato de pliego (máx.)	750 × 1060 mm
Formato de pliego (mín.)	360 × 400 mm 300 × 350 mm (opcional)
Presión de troquelado (máx.)	2,6 MN/260 t
Velocidad de la máquina (máx.)	7.700 pliegos/h
Alturas de pila (incl. palé)	
Altura de la pila del marcador (máx.): sin non-stop en el modo non-stop	1.150 mm 900 mm
Altura de la pila de la entrega (máx.)	1.000 mm



4 Estación de troquelado

- Sistema de registro
- Ajuste motorizado de la presión de troquelado
- Ajuste de precisión de la plancha troqueladora
- Cojín de aire para la manipulación sencilla de la plancha troqueladora
- Marco de sujeción rápida
- Cambiador de marco de cierre (opcional)



5 Estación de extracción de recortes

- Sistema de sujeción rápida para el tablero de extracción central
- Supervisión electrónica del pliego
- Marco de sujeción rápida (opcional)
- Mesa de preparación (opcional)



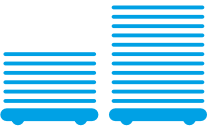
6 Entrega non-stop

- Rastrillo non-stop
- Paño rodante non-stop (opcional)
- Compuerta neumática para la retirada de pliegos de prueba
- Ajuste del formato del pliego con indicadores de posición
- Cepillo de frenado de pliegos
- Insertador de tiras de identificación (opcional)
- Separación de borde mediante pinza (opcional)

Características y ventajas.

Easymatrix 106 C/CS.

Disponibilidad



La solución perfecta para **aplicaciones comerciales avanzadas.**

Servicio HEIDELBERG. Asistencia completa con la mayor cobertura de servicio en piezas, instalación, formación y producción de la industria.

Organice toda la producción y mantenga la cadena de valor añadido **en su empresa.**

Formato 750 × 1060 mm
Compatible con todas las Speedmaster 70 × 100 de HEIDELBERG, inclusive **Speedmaster XL 106.**

C o CS.

Disponible solo con estación de troquelado (C) o estación de troquelado y extracción de recortes (CS).

Productividad



Velocidad de troquelado

7.700

pliegos/hora

con función non-stop en el marcador y la entrega.

Procesamiento de cartón hasta **2.000 g/m².**

Versatilidad en el troquelado.

Procesamiento de materiales muy delgados a partir de

90 g/m².

Facilidad de uso

Fácil manejo

gracias al ajuste fino de las placas de punzonado y a los bastidores de sujeción rápida opcionales.



Manejo fiable.

Garantizado por el certificado GS.

Aprendizaje sencillo, fácil de manejar gracias a los paneles de mando ergonómicos y la pantalla táctil.

Pie de imprenta

Socio de ventas y servicio:
Heidelberger Druckmaschinen AG
Kurfuersten-Anlage 52 – 60
69115 Heidelberg
Alemania
Teléfono +49 6221 92-00
Fax +49 6221 92-6999
contact@heidelberg.com
Más detalles en:
heidelberg.com



Aviso de producción

Créditos de las imágenes: Heidelberg Druckmaschinen AG
Planchas: Suprasetter
Impresión: Speedmaster
Acabado: Stahlfolder
Consumibles: Saphira
Impreso en Alemania

Marcas

HEIDELBERG, el logotipo HEIDELBERG son marcas registradas de la empresa Heidelberg Druckmaschinen AG en la República Federal de Alemania y en otros países. Otras designaciones aquí utilizadas son marcas de sus correspondientes titulares.

Los datos sobre las emisiones de la Easymatrix 106 C/CS pueden consultarse en heidelberg.com/emissiondetails

Responsabilidad sobre el contenido

Este folleto se ha preparado con el máximo cuidado. No se asume ninguna responsabilidad ni se ofrece garantía alguna sobre la veracidad, integridad y exactitud de sus datos. No se garantiza o concedido que las cifras y valores indicados (sobre el funcionamiento y rendimiento de la máquina y del software, por ejemplo) puedan ser alcanzados por el cliente. Dichos datos se basan en condiciones ideales de funcionamiento, así como en un uso profesional de la máquina y del software. Alcanzarlos depende de un gran número de factores y circunstancias que escapan al control de HEIDELBERG (ajustes de la máquina, condiciones técnicas y ambientales, materias primas, materiales auxiliares, suministros y consumibles utilizados, cuidado y mantenimiento de la máquina, experiencia del operario, cumplimiento de los requisitos del sistema, etc.).

Versión: nov. 2023



长荣股份
MASTERWORK