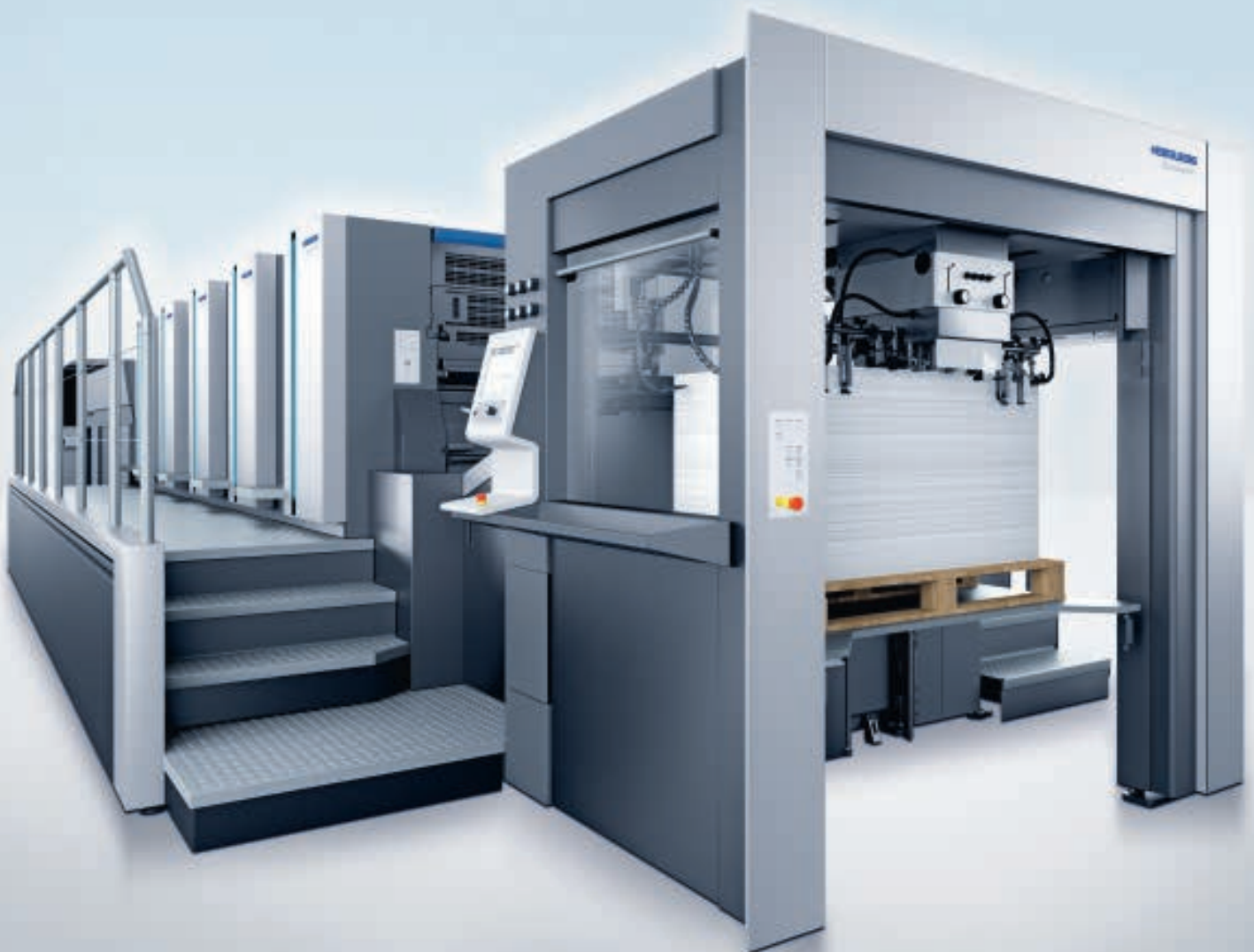


Stand: Mai 2021



Die Einzigartige. **Speedmaster CX 92.**



HEIDELBERG

Enorm effizient. Speedmaster CX 92.

Die Speedmaster® CX 92 ist maßgeschneidert für Akzidenzen im DIN-Format. Damit bietet sie Ihnen eine Preis-Leistungsoptimierte Lösung, um Druckaufträge für Broschüren, Kataloge oder Flyer wirtschaftlich herzustellen.

Positionieren Sie sich leistungsstark im Wettbewerb. Profitieren Sie von um 20 Prozent niedrigeren Druckplattenkosten im Vergleich zum 70 × 100 Format.

Ausgestattet mit etablierter Technologie von Heidelberg® und dem neuen Bedienkonzept punktet die Speedmaster CX 92 mit Wertstabilität, Qualität und Bedienerfreundlichkeit. Dies gilt für das effektive Drucken sowie für das hochwertige Veredeln mit dem neuen innovativen Lackierwerk. Hochproduktiv verarbeitet sie ein breites Bedruckstoffspektrum mit Druckgeschwindigkeiten bis zu 15.000 Bogen pro Stunde. Der Einsatz von LED-Trocknern ermöglicht eine schnelle Weiterverarbeitung und ein erweitertes Anwendungsspektrum. Die einfache intuitive Bedienung, die Integration in den Prinect® Workflow sowie Ausstattungskomponenten wie das spektralfotometrische Farbmesssystem Prinect Easy Control sind weitere Merkmale.

Und: Hinter jeder Speedmaster CX 92 steht das umfassende Serviceangebot von Heidelberg. So nutzen Sie jederzeit das volle Potenzial Ihrer Druckmaschine – dank Wartung, Remote Funktionen, perfekt abgestimmter Verbrauchsmaterialien und einem weltweit verfügbaren Service- und Ersatzteilenetz.

Setzen Sie auf die Speedmaster CX 92 – eine sichere Investition in beste Ergebnisse und eine zukunftsfähige Maschine.

Entscheidende Eigenschaften. Die Fakten auf einen Blick.



Highlights:

- Die Heidelberg User Experience an der Speedmaster mit dem Prinect Press Center® XL 3 setzt neue Maßstäbe für das Nutzererlebnis an der Druckmaschine. Die einzigartige Navigation durch Intellistart® 3 und die Assistenzsysteme des Speedmaster Operating Systems sorgen für planbare Ergebnisse und gesteigerte Performance
- Preset Plus An- und Ausleger für große Bedruckstoffvielfalt und präzise Stapelbildung bis 1,3 Meter Höhe
- Farbmesssystem Prinect Easy Control für eine sichere und standardisierte Druckproduktion
- AirTransfer System für den berührungslosen, schonenden Bogentransport auf einem Luftpolster
- Feuchtwerk Alcolor® mit Vario verhindert Butzen und stabilisiert die Farb-Wasser-Balance für Druckqualität, die Ihre Kunden begeistert
- Stabile Druckqualität bei einer maximalen Druckgeschwindigkeit von bis zu 15.000 Bogen pro Stunde
- Neues, innovatives Lackierwerk für höchste Veredelungsansprüche mit außerordentlichem Bedienkomfort
- Attraktives Preis-Leistung-Verhältnis durch bedarfsfokussierte Ausstattung für Akzidenzdruck
- 20 Prozent geringere Plattenkosten im Vergleich zum Format 70 × 100
- Wertstabile Investition mit Modifikationen und Innovationen der Speedmaster CX 104
- Erweitertes Anwendungsspektrum durch 1 cm zusätzlich in Umfangsrichtung: Neben dem klassischen 16-Seiter in A4 lassen sich Ausschießschemata mit neun Nutzen A4 oder Sechsseiter in drei Nutzenreihen umsetzen
- Neu und optimiert – das ergonomische Begehkonzept für hohe Arbeitssicherheit und Bedienerfreundlichkeit
- Schnelle Weiterverarbeitung mit der Trocknertechnologie DryStar® LE UV und DryStar LED
- Leistungsstarke Farbnebelabsaugung für optimale Druck- und Arbeitsbedingungen



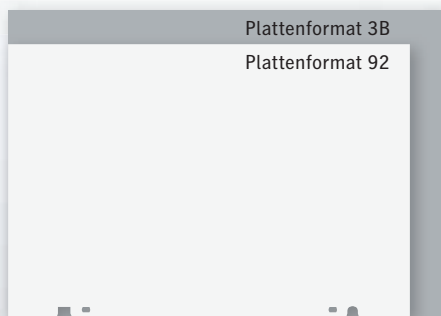
Mehr zu technischen Daten und Fakten finden Sie hier:

[heidelberg.com/cx92/technische-daten](https://www.heidelberg.com/cx92/technische-daten)

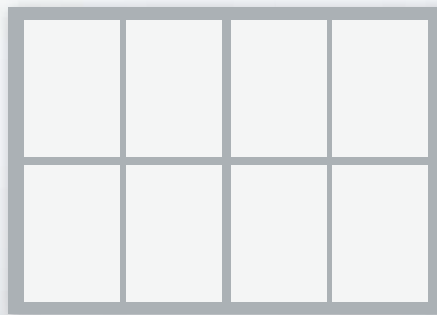
Hochleistung leicht gemacht. Die Speedmaster CX 92 druckt flexibel verschiedene Ausschießschemata im 92er Format. Wertstabil auf außerordentliche Qualität und kurze Rüstzeiten ausgelegt, deckt sie ein breites Spektrum an Akzidenzdrucksachen wirtschaftlich ab.



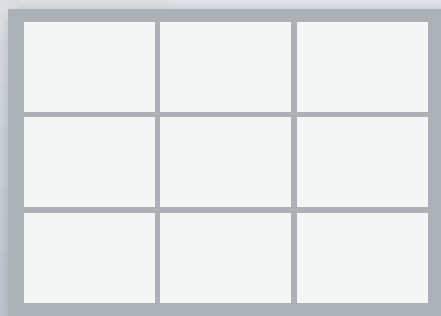
Mögliche Ausschießschemata:



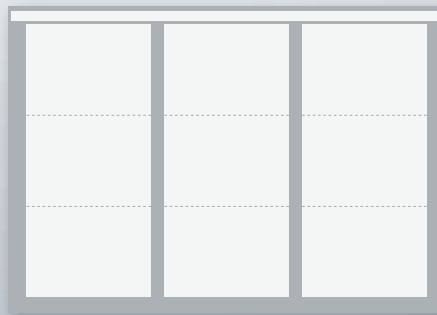
Kosteneinsparung Druckplatten



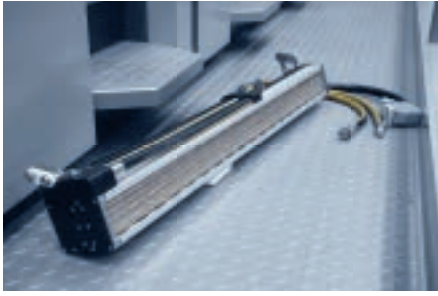
Klassischer 16-Seiter; A4 stehend



Neun Nutzen; A4 liegend



Drei 6-Seiter mit Falzlinien; A4 liegend



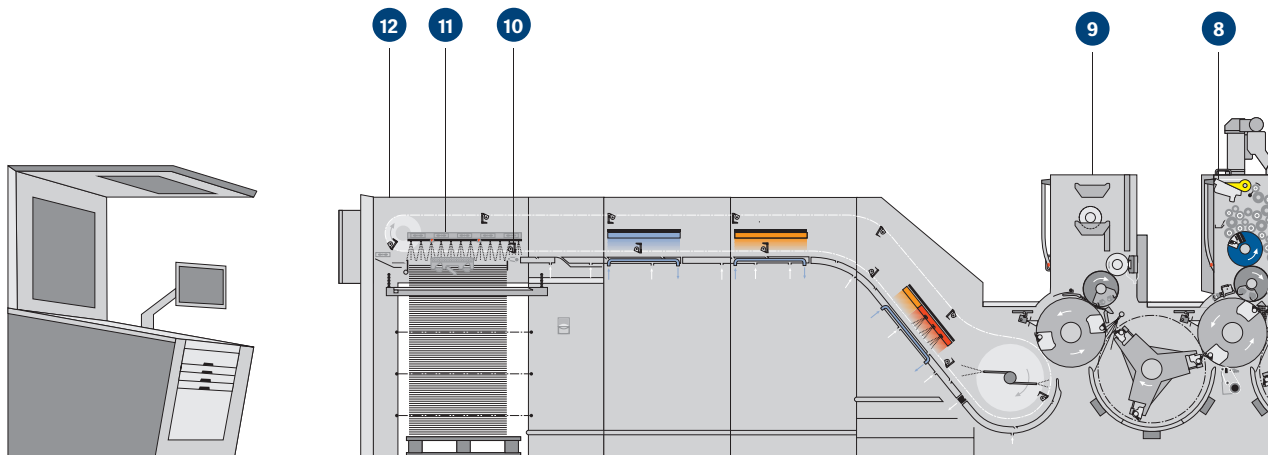
Die UV-Vorbereitung für den Einsatz von LED-Trocknern ermöglicht die schnelle Weiterverarbeitung und die Erweiterung des Anwendungsspektrums.



Das neue innovative Speedmaster CX 92 Lackierwerk verbindet hohe Veredelungsansprüche mit hohem Bedienkomfort.



Schnelle Farbwechsel dank Farbkastenfolie.



Speedmaster CX 92-4+L. Bei der dargestellten Maschine handelt es sich um eine Beispielkonfiguration. Einige der genannten Ausstattungsmerkmale sind optional verfügbar.

1 Anleger

- Der Preset Plus Anleger ist für bis zu 1,3 Meter hohe Stapel ausgelegt. Dank Preset Lufteinstellungen und einer materialabhängigen Geschwindigkeitskompensation vereinzelt er unterschiedlichste Bedruckstoffe präzise.

2 Bogenanlage

- Die exakte Ferneinstellung der Vordermarken, eine automatische Bogenankunftsregelung und die Bogenverlangsamung ermöglichen die präzise Anlage des Bogens.

3 Überwachung

- Die sensorische Bogenüberwachung und zwei selbstjustierende Doppelbogenkontrollen unterstützen eine kontinuierliche Produktion.

4 Druckwerk

- Veredelte Zylinderoberflächen und spezielle Greifersysteme verringern den Wartungsaufwand. Eine zentrale Registerferneinstellung verkürzt Einrichtezeiten.

5 AutoPlate

- Der automatische Plattenwechsler arbeitet schnell und präzise auf Knopfdruck und spart wertvolle Rüstzeit.

6 AirTransfer System

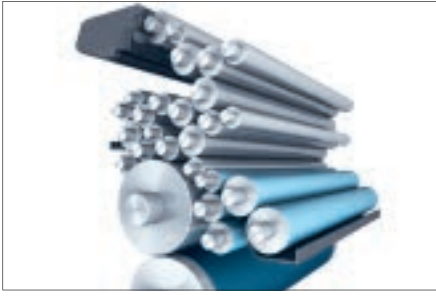
- Das AirTransfer System mit Venturi-Düsen steht für einen berührungsfreien und stabilen Bogentransport über das gesamte Bedruckstoffspektrum von 0,03 bis zu 0,6 mm starken Bedruckstoffen.

7 Farb- und Filmfeuchtwerk

- Das geschwindigkeitskompensierte Filmfeuchtwerk Alcolor mit Vario-Funktion sorgt für eine stabile Farb-Wasser-Balance und verhindert Butzen. Das speicherstarke Farbwerk steht für eine stabile Färbung über die gesamte Auflage hinweg.

8 Farbkasten

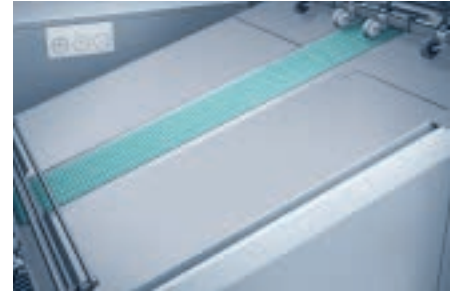
- Der kalibrierungsfreie Farbkasten erzielt mit 500 Stellschritten pro Farbzone stabile Qualität und ist dank einer Farbkastenfolie schnell und einfach zu reinigen.



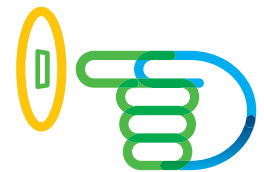
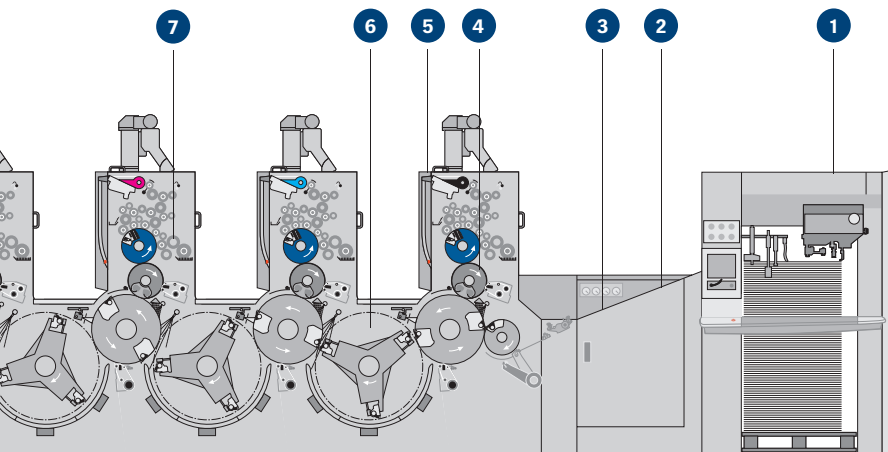
Das Farb- und Feuchtwerk sichert eine stabile Farb-Wasser-Balance ohne Butzen und damit eine gleichmäßig konstante Färbung über die gesamte Auflage.



AirTransfer System für einen berührungsfreien Bogentransport ohne Markierungen oder Kratzer auf einem Luftpolster.



Anlegertisch mit zentralem Saugband für die präzise Bogenvereinzelnung bei unterschiedlichsten Bedruckstoffen.



Push to Stop.
Der Schlüssel zum
Smart Print Shop.

9 Lackierwerk

- Neues innovatives Lackierwerk mit einem hochwertigen Kammerrakelsystem, bestehend aus Rakelkammer, wechselbarer Rasterwalze sowie Lackauffangwanne mit Füllstandsensoren erzielt einen homogenen Lackauftrag mit hohem Glanz. Schnellwechselsysteme für Rakelmesser und Rasterwalzen erleichtern die Bedienung und steigern die Wirtschaftlichkeit.

10 Bogenbremse

- Das freie Positionieren der Bogenbremsen verhindert Markierungen auf dem Bogen. Sie erlauben ein schnelles Umschlagen und kurze Durchlaufzeiten.

11 StaticStar

- Die Antistatikausrüstung minimiert die Aufladung der Bogen und ermöglicht auch bei statischen Materialien eine gleichbleibende Vereinzelnung und stabilen Bogenlauf.

12 Ausleger

- Der Preset Plus Ausleger mit intuitiver Bedienung über Touchscreen und Jogwheel steht für eine präzise Stapelbildung. Dies macht einen problemlosen zweiten Druckdurchlauf und Weiterverarbeitung möglich.

+ Prinect Press Center XL 3

- Leitstand Prinect Press Center XL 3 mit intuitiver Bedienung Intellistart 3 für schnelles prozessorientiertes Einrichten und hohen Bedienkomfort

+ Wartung

- Die vollautomatische Zentralschmierung der ganzen Maschine auf Antriebs- und Bedienseite reduziert den Wartungsaufwand erheblich.

➔ **Mehr zu den Details Ihrer Speedmaster finden Sie hier:**
heidelberg.com/de/cx92

Führend im Druckprozess.

10 klare Vorteile.

Rüsten

1 Stunde



Waschzeit pro Tag einsparen durch intelligente Waschsyste-me. Parallele Waschprogramme sparen zwei Minuten gegenüber dem Industriestandard – pro Waschvorgang.

5 Minuten Einsparung pro Farbwechsel und Druckwerk – jeden Farbkasten in ein bis zwei statt fünf oder gar zehn Minuten gereinigt.

60 Minuten schneller in der Weiterverarbeitung durch schnelleres Umschlagen dank frei positionierbarer Bogenbremsen und Venturi-Bogenführung.

OEE

Verbesserung der Overall Equipment Effectiveness – autonomes Drucken reduziert prozess- und bedienabhängige Ausfallzeiten.

Produktivität

50 %

höhere Stapel im Vergleich zu anderen Maschinen im Format 92 – weniger Druckunterbrechungen, geringerer Bedarf an Stellfläche.

20 % geringere Plattenkosten durch 92er Format.

50 %

produktiver durch drei statt zwei Nutzen bei sechs Seiten A4 und **12,5 %** produktiver durch neun statt acht Nutzen A4 durch 1 cm größeres Druckformat.

Bedienerfreundlichkeit

70 %

weniger Bedienschritte pro Auftragswechsel durch patentiertes Intellistart.



Mit

2 Klicks

Aufträge für die Druckproduktion auswählen und freigeben.

In nur **5 Minuten** die Walzeinstellungen überprüft und 20 Minuten pro Justage-Zyklus eingespart mit der Software **Roller Check Assistant**.

Impressum

Heidelberger Druckmaschinen AG
Kurfürsten-Anlage 52 – 60
69115 Heidelberg
Deutschland
Telefon +49 6221 92-00
Telefax +49 6221 92-6999
contact@heidelberg.com
Weitere Angaben unter:
heidelberg.com

Produktionshinweis

Fotos: Heidelberger Druckmaschinen AG
Druckplatten: Suprasetter
Druck: Speedmaster
Finishing: Stahlfolder
Consumables: Saphira

Gedruckt in der Bundesrepublik Deutschland

Marken

Heidelberg, das Heidelberg Logo, Alcolor, Intellistart, Prinect, Prinect Press Center, Saphira, Speedmaster, Stahlfolder, StaticStar und Suprasetter sind eingetragene Marken der Firma Heidelberger Druckmaschinen AG in Deutschland und anderen Ländern. Weitere hier verwendete Kennzeichnungen sind Marken ihrer jeweiligen Eigentümer.

Angaben zu Emissionen der Speedmaster CX 92 finden Sie unter heidelberg.com/emissionsangaben

Haftung für Inhalte

Die Inhalte dieser Broschüre wurden mit größter Sorgfalt erstellt. Für die Richtigkeit, Vollständigkeit und Genauigkeit der Angaben wird keine Haftung oder Gewähr übernommen. Die in der Broschüre angegebenen Werte und Zahlen (bspw. zur Funktion und Leistungsfähigkeit der Maschine sowie der Software) bieten keine Garantie oder Gewähr, dass der Kunde diese auch erreichen kann. Die gemachten Angaben basieren auf idealen Bedingungen und einer fachgerechten Benutzung der Maschine sowie der Software. Die Erreichung dieser Werte und Zahlen hängt von einer Vielzahl von Faktoren und Umständen ab, die außerhalb der Einflussmöglichkeiten von Heidelberg liegen (z. B. Einstellungen der Maschine, technische Rahmenbedingungen, Umgebungsbedingungen, eingesetzte Roh-, Hilfs- und Betriebsstoffe, eingesetztes Verbrauchsmaterial, Pflege- und Wartungszustand der Maschine, Fachkenntnisse des Bedieners, Erfüllung der jeweiligen Systemvoraussetzungen, etc.).

Stand: Mai 2021



FSC
www.fsc.org
FSC® C008807
Das Zeichen für
verantwortungsvolle
Waldwirtschaft



print and equipment CO₂ neutral

HEIDELBERG

www.heidelberg.com/co2 · ID1000750/100000