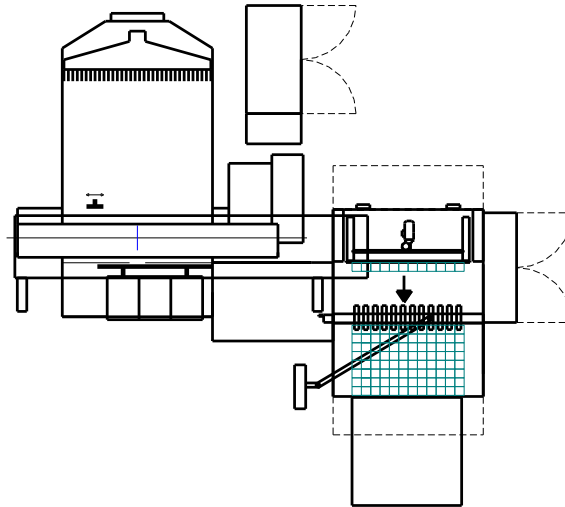


zur hoch automatisierten Inline-Produktion von Schneidetiketten mit integriertem Bündel.

Kundennutzen

- Hohe Leistung mit bis zu 1.296 Paketen in 60 Minuten bei geringstem Personaleinsatz
- Höchste Schneidgenauigkeit aufgrund des POLAR-Positionier-Systems DPS mit einer mechanischen Positioniergenauigkeit von 1/100 mm
- Flexibel einsetzbar dank einfacher und schneller Umrüstung
- Sehr zuverlässig beim täglichen Einsatz und lange Lebensdauer



Highlights

Schneidautomat Autotrim M

- Niederhalter vor dem Messer
- Seitlicher Anleger am Ständer und Sattel für noch höhere Schneidqualität durch exaktes Ausrichten der Streifen
- Mobile Richtstation (patentiert) auf dem Vordertisch zum Richten der geschnittenen Nutzen
- Optimiertem seitlichem Ausschieber für harmonischen Bewegungsablauf und schnelleren Zyklus

Mehrnutzenbündler BM-105

- Elektronische Temperaturregelung überwacht und optimiert den Schweißprozess
- Vollflächiger Bündelschieber mit frequenzgesteuertem Antrieb für harmonischen, störungsfreien Bewegungsablauf und formatabhängiger automatischer Geschwindigkeitsregelung
- Bewegliche Tischplatte (patentiert) zum Verschließen des unteren Spalts für ein problemloses Einschieben der Nutzenreihe mit integriertem Sensor zur Formaterkennung und automatischer Steuerung der Andruckfüße der Bandiereinheit
- Einfache Verstellung der Kassettenkörbe, da oberer und unterer gleichzeitig verstellt wird (patentiert)

Technische Daten

Nutzengröße min. ¹	20 x 43 mm
Nutzengröße max.	230 x 1.050 mm
Schnittbreite im Automatbetrieb max.	1.050 mm
Einsatzhöhe min.	20 mm
Einsatzhöhe max.	120 mm
Pressdruck, min.	150 daN
Pressdruck, max.	5.500 daN
Bandierstationen max.	18
Leistung max. ²	4 Takte / Minute

Leistungsvergleich (Pakete / 60 Minuten)

	SC-20 ³	SC-21 ⁴	SC-25 ⁴
Anzahl Helfer Bediener	1 1	1 1	1 1
24 Nutzen / Bogen (4 x 6 Abfallschnitte)	314	890	—
96 Nutzen / Bogen (8 x 12 Abfallschnitte)	712	2.044	1.053
192 Nutzen / Bogen (12 x 16 ohne Abfallschnitte)	1.296	3.185	1.560

¹ abhängig von Einsatzhöhe | ² abhängig vom Material, Format | ³ inklusive Vorschneiden | ⁴ exklusive Vorschneiden