

Ein Mehrwert für Ihre
gestanzten Applikationen.
Easymatrix 106 C/CS.



Von Akzidenz bis Verpackung vielseitig einsetzbar. **Easymatrix 106 C/CS.**

Die Easymatrix 106 C/CS ermöglicht den einfachen Einstieg in die Faltschachtelproduktion. Mit ihrem breiten Materialspektrum spricht die Maschine nicht nur reine Faltschachtelhersteller an, sondern bietet sich auch für klassische Anwendungen im Akzidenzbereich an (z. B. Grußkarten, Mappen, Eintrittskarten, Flyer, Broschüren, etc.).

Gleichzeitig nimmt die Produktion von Faltschachteln in Akzidenzdruckereien einen immer größer werdenden Platz ein. Mit einer Maschinengeschwindigkeit von bis zu 7.700 Bg./h und einem maximalen Bogenformat von 750 × 1.060 mm stellt die Easymatrix somit eine deutliche Produktivitätssteigerung im Vergleich zur Anwendung mit herkömmlichen Handtiegeln oder Zylindermaschinen dar.

Die Easymatrix 106 ist als C-Version oder CS-Version verfügbar. Die C-Version verfügt über eine Stanzstation, während die CS-Version darüber hinaus mit einer Ausbrechstation ausgestattet ist. In der Ausbrechstation lassen sich die inneren Abfallstücke, die Seitenränder und die Bogenhinterkante maschinell entfernen. Dadurch lässt sich ein nachgelagerter manueller Arbeitsschritt auf ein Minimum reduzieren oder gar ganz eliminieren.

Die Easymatrix 106 C/CS ist für eine einfache Handhabung konzipiert. Sie konzentriert sich auf Funktionen, die ein schnelles Einarbeiten, eine wirtschaftliche Produktion sowie eine hohe Qualität und Flexibilität ermöglichen. Sie eignet sich ideal für konventionelle Akzidenzaufträge und bietet auch die Möglichkeit in das Verpackungssegment einzusteigen. Auch Akzidenzbetriebe können mit dieser Maschine arbeiten und wachsen.

Das GS-Zeichen steht dafür, dass die Easymatrix 106 C/CS einer gründlichen Prüfung unterzogen wurde und somit die strengen Sicherheitsstandards der Berufsgenossenschaft ETEM – Energie Textil Elektro Medienerzeugnisse erfüllt.

Die Easymatrix 106 C/CS von Masterwork wird von HEIDELBERG® exklusiv vertrieben und profitiert durch das professionelle und renommierte weltweite Vertriebs- und Servicenetzwerk von HEIDELBERG.

➔ [heidelberg.com/stanzen](https://www.heidelberg.com/stanzen)

Entscheidende Eigenschaften. Die Fakten auf einen Blick.



Highlights:

- Non-Stop-Funktion in Anleger und Ablage
- Integrierte Stanzplattenfeinverstellung
- Motorische Stanzdruckverstellung
- Schließrahmenwechsler für die Stanzformvorbereitung außerhalb der Maschine (Option)
- Schnellspannschließrahmen zum einfachen und schnellen Klemmen der Stanzwerkzeuge (Option)
- Schnellspannrahmen mit Feinverstellung zum schnellen und einfachen Rüsten der Ausbrechwerkzeuge (Option)
- Saugbänder für einen verbesserten Bogentransport (Option)
- Einfaches Bedienkonzept
- Die Basismaschine ist bereits mit allen notwendigen Funktionen und Optionen ausgestattet, um mit der Produktion zu starten
- Kurze Rüstzeiten
- Hohe Flexibilität durch breites Materialspektrum
- Aufnahme von kleineren Stanzwerkzeugen
- Attraktives Preis-Leistungs-Verhältnis

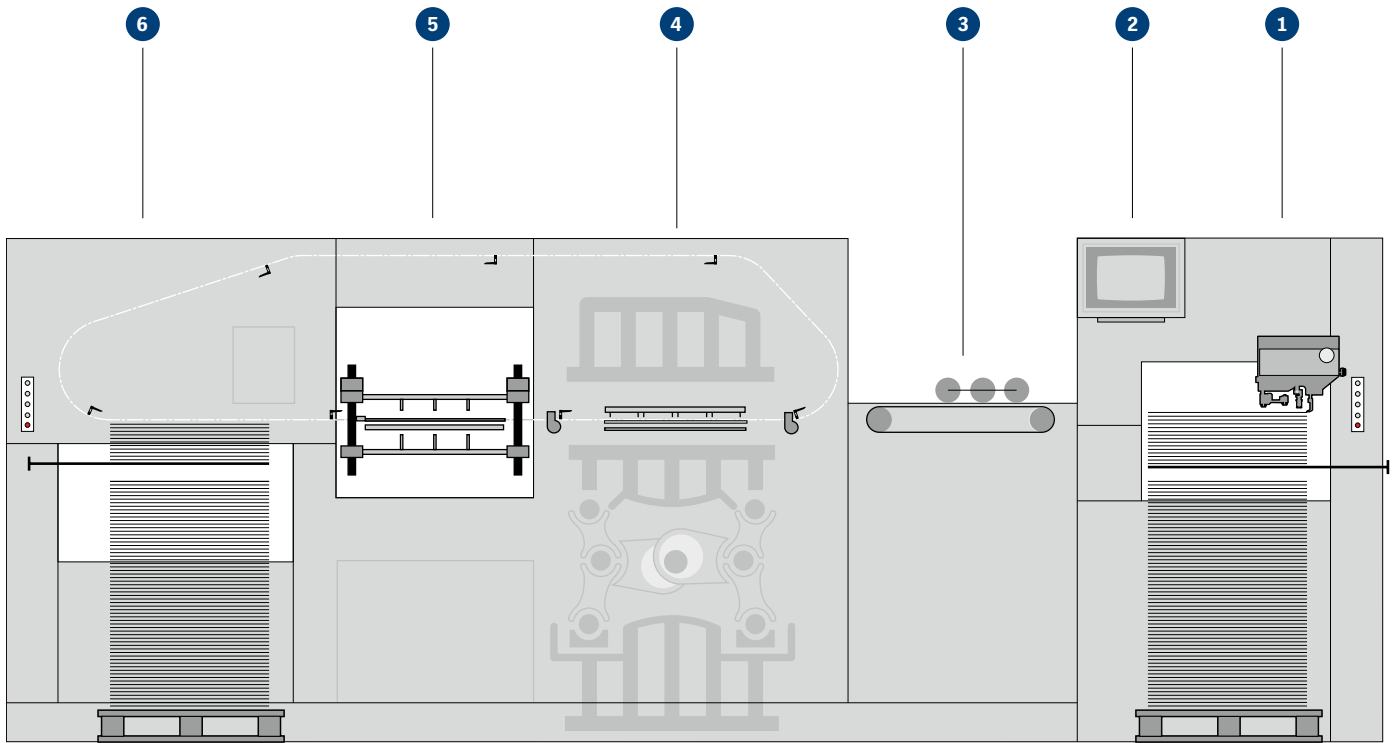
➔ [heidelberg.com/stanzen](https://www.heidelberg.com/stanzen)



Für Werterhalt und Leistungsstärke: Serviceverträge

- Serviceverträge bieten Sicherheit und Sorgenfreiheit bei voller Kostenkontrolle und einfacher Administration
- Service durch hervorragend geschulte Techniker
- Ausschließlicher Einsatz von Original Serviceteilen
- Absicherung der Maschineninvestition
- Erhalt eines hohen Wiederverkaufswerts

→ heidelberg.com/service-agreements



Bei der dargestellten Maschine handelt es sich um eine Beispielkonfiguration. Einige der genannten Ausstattungsmerkmale sind optional verfügbar.



1 Non-Stop-Anleger

- Saugkopf für Papier, Pappe und Wellpappe
- Saugkopf mit Schnell-Positionierfunktion
- Stapelplattform mit motorischer Stapelseitenverstellung
- Mechanische Doppelbogenkontrolle



2 Systemtechnik

- Touchscreen zur Maschinenbedienung
- Lokale Bedientafeln
- CE Konformität
- GS Zertifikat

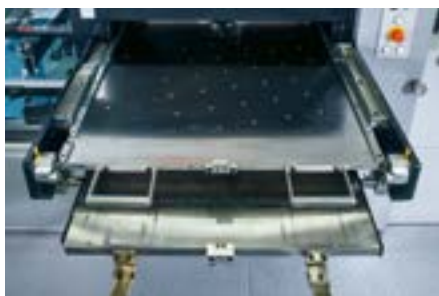


3 Anlagetisch

- Registersystem
- Seitenmarke mit Zieh- und Schiebefunktion auf der Bedien- und Antriebsseite
- Zentrale Verstellung der Bürsten und Rollen
- Vier Frontmarken mit aktiver optischer Überwachung
- Bogenverlangsamung
- Saugbänder (Option)

Technische Daten

Verarbeitbare Materialien	Easymatrix 106 C/CS
Papier (min.)	90 g/m ²
Vollkarton (max.)	2.000 g/m ²
Wellpappe (max.)	4 mm
Leistungsdaten	
Bogenformat (max.)	750 × 1.060 mm
Bogenformat (min.)	360 × 400 mm 300 × 350 mm (Option)
Stanzdruck (max.)	2,6 MN/260 t
Maschinengeschwindigkeit (max.)	7.700 Bg./h
Stapelhöhen (inkl. Palette)	
Höhe Anlegestapel (max.): ohne Non-Stop im Non-Stop-Betrieb	1.150 mm 900 mm
Höhe Ablagestapel (max.)	1.000 mm



4 Stanzstation

- Registersystem
- Motorische Stanzdruckverstellung
- Stanzplattenfeinverstellung
- Luftkissen zur einfachen Handhabung der Stanzplatte
- Schnellspanrahmen
- Schließrahmenwechsler (Option)



5 Ausbrechstation

- Schnellspaneinrichtung für das mittlere Ausbrechbrett
- Elektronische Bogenüberwachung
- Schnellspanrahmen (Option)
- Vorbereitungstisch (Option)



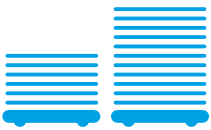
6 Non-Stop-Ablage

- Non-Stop-Rechen
- Non-Stop-Rolltuch (Option)
- Pneumatische Klappe zur Testbogenentnahme
- Bogenformat-Einstellung mit Positionsanzeigen
- Bogenbremsbürste
- Streifeneinschussgerät (Option)
- Greiferrandabtrennung (Option)

Eigenschaften und Vorteile.

Easymatrix 106 C/CS.

Verfügbarkeit



Die perfekte Lösung für **fortgeschrittene Akzidenzanwendungen.**

HEIDELBERG Service. Komplette Unterstützung durch größte Service-Abdeckung in der Industrie für Teile, Installation, Training und Produktion.

Organisieren Sie die gesamte Produktionskette und halten Sie die Wertschöpfungskette **im Haus.**

Format 750 × 1.060 mm.
Kompatibel mit allen HEIDELBERG 70 × 100 Speedmaster Druckmaschinen, inklusive **Speedmaster XL 106.**

C oder CS.

Verfügbar nur mit Stanzstation (C) oder mit Stanz- und Ausbrechstation (CS).

Produktivität



Stanzgeschwindigkeit

7.700 Bg./h

mit Non-Stop-Funktion in Anleger und Ablage.

Verarbeitung von Karton bis zu **2.000 g/m².**

Vielseitigkeit beim Stanzen.

Verarbeitung von dünnsten Materialien ab

90 g/m².

Bedienerfreundlichkeit

Einfache Handhabung

durch Stanzplattenfeinverstellung und optionale Schnellspannrahmen.



Sichere Bedienung.

Garantiert durch GS Zertifikat.

Einfach zu erlernen, leicht in der Bedienung – dank ergonomisch angeordneter Bedientafeln und einem Touchscreen.

Impressum

Vertriebs- und Service-Partner:
Heidelberger Druckmaschinen AG
Kurfürsten-Anlage 52 – 60
69115 Heidelberg
Deutschland
Telefon +49 6221 92-00
Telefax +49 6221 92-6999
contact@heidelberg.com
Weitere Angaben unter:
heidelberg.com



Produktionshinweis

Bildnachweis: Heidelberger Druckmaschinen AG
Druckplatten: Suprasetter
Druck: Speedmaster
Finishing: Stahlfolder
Consumables: Saphira

Gedruckt in der Bundesrepublik Deutschland

Marken

HEIDELBERG, das HEIDELBERG Logo sind eingetragene Marken der Firma Heidelberger Druckmaschinen AG in Deutschland und anderen Ländern. Weitere hier verwendete Kennzeichnungen sind Marken ihrer jeweiligen Eigentümer.

Angaben zu Emissionen der Easymatrix 106 C/CS finden Sie unter heidelberg.com/emissionsangaben

Haftung für Inhalte

Die Inhalte dieser Broschüre wurden mit größter Sorgfalt erstellt. Für die Richtigkeit, Vollständigkeit und Genauigkeit der Angaben wird keine Haftung oder Gewähr übernommen. Die in der Broschüre angegebenen Werte und Zahlen (bspw. zur Funktion und Leistungsfähigkeit der Maschine sowie der Software) bieten keine Garantie oder Gewähr, dass der Kunde diese auch erreichen kann. Die gemachten Angaben basieren auf idealen Bedingungen und einer fachgerechten Benutzung der Maschine sowie der Software. Die Erreichung dieser Werte und Zahlen hängt von einer Vielzahl von Faktoren und Umständen ab, die außerhalb der Einflussmöglichkeiten von HEIDELBERG liegen (z. B. Einstellungen der Maschine, technische Rahmenbedingungen, Umgebungsbedingungen, eingesetzte Roh-, Hilfs- und Betriebsstoffe, eingesetztes Verbrauchsmaterial, Pflege- und Wartungszustand der Maschine, Fachkenntnisse des Bedieners, Erfüllung der jeweiligen Systemvoraussetzungen, etc.).

Stand: Nov. 2023



长荣股份
MASTERWORK