

Stand: Dez. 2020



Heißfolienprägen und mehr. **Promatrix 106 FC.**



HEIDELBERG

Veredelung und Prägung auf hohem Niveau. **Promatrix 106 FC.**

Heißfolienprägungen werden insbesondere bei der Veredelung von Verpackungen und Etiketten – wie im Bereich Kosmetik oder Lebensmittel – sowie in der Zigaretten- und hochwertigen Süßwarenindustrie stark nachgefragt. Mit der Promatrix 106 FC lassen sich optional auch Hologrammprägungen verarbeiten. Somit ist die Promatrix 106 FC die perfekte Lösung für Etiketten- und Verpackungsdrucker, die ihre Kunden optimal bedienen und ihr Angebot flexibel um marktgerechte Lösungen ergänzen wollen.

Die Promatrix 106 FC basiert auf der bewährten Promatrix 106 CS Technologie. Sie eignet sich hervorragend als professionelle Heißfolienprägemaschine und kann alternativ als Bogenstanze mit Stanzfunktion und optional mit Ausbrechfunktion genutzt werden. So ermöglicht sie es Ihnen, Ihren Kunden ein umfassendes Angebot zu machen und erweitert auf diese Weise Ihre wirtschaftlichen Möglichkeiten.

Das Heißfolienprägemodul der Promatrix 106 FC ermöglicht es, metallische Effekte sowie Struktur- oder Reliefprägungen effizient in einem Arbeitsgang aufzubringen. Dabei glänzt die Heißfolienprägemaschine mit ihrer ökonomischen Technik und ihrem geringen Materialverbrauch. Zudem sorgen unterschiedliche Vorschübe für eine optimale Folienausnutzung. Auf diese Weise macht sich die Promatrix 106 FC gerade bei hohen Auflagen schnell bezahlt.

Aber auch kleine und kleinste Auflagen lassen sich mit der Promatrix 106 FC hochwirtschaftlich prägen und metallisch veredeln. Warum? Die Promatrix 106 FC bietet nicht nur einen einfachen Touchscreen zur Kontrolle, ein

separates Computersystem zum komfortablem Einrichten von Heißfoliendaten, aber auch hohe Flexibilität dank des optionalen Schließrahmenwechsellisches, der eine komfortable und ergonomische Bedienung und kürzere Umrüstzeiten garantiert.

Die Promatrix 106 FC lässt Ihnen alle Möglichkeiten, denn sie verarbeitet ein eminent breites Spektrum an unterschiedlichen Bedruckstoffen. Von Papier ab einer Grammatur von 90 g/m² über Karton oder Vollpappe bis 2.000 g/m² bis hin zu Wellpappe mit einer maximalen Dicke von vier Millimetern. Die Promatrix 106 FC zeichnet sich durch hohe Qualität und effiziente Arbeitsabläufe aus. Und das bei einer Verarbeitungsgeschwindigkeit von bis zu 7.500 Bogen pro Stunde. Die zu verarbeitenden Bogenformate reichen von 300 × 350 mm bis maximal 760 × 1.060 mm. Die Grundausstattung der Maschine verfügt bereits über drei Vorschubwellen in Bogenlauf-richtung (erweiterbar auf bis zu sechs) und zwei weitere Vorschubwellen quer zur Lauf-richtung. Die Restfolie wird während der Produktion durch ein motorisches Bürstensystem ausgeschleust. Optional kann ein Rewinder verwendet werden, der max. sechs Folienbahnen sauber aufwickeln kann.

Die Promatrix 106 FC von Masterwork wird von Heidelberg exklusiv vertrieben und profitiert durch das professionelle und renommierte weltweite Vertriebs- und Servicenetzwerk von Heidelberg.

➔ [heidelberg.com/heissfolienpraegen](https://www.heidelberg.com/heissfolienpraegen)

Entscheidende Eigenschaften. Die Fakten auf einen Blick.



Highlights:

- Hohe Maschinengeschwindigkeit: 7.500 Bogen pro Stunde
- Hohe Stanzkraft: bis zu 300 Tonnen
- 20 individuell einstellbare Heizzonen
- MasterSet – präzise optische Bogenausrichtung (Option)
- Hohe Flexibilität durch Folienverlauf längs und quer zur Bogenlaufrichtung
- Einfaches Einstellen und Abspeichern der Folienrelevanten Daten am separaten Computer System
- Einrichtung zur Applikation von Hologrammanwendungen (Option)
- Schließrahmenwechsler für die Auftragsvorbereitung außerhalb der Maschine (Option)
- Rewinder als Alternative zur Folienentsorgung über das Bürstensystem (Option)
- Non-Stop-Funktion in Anleger und Ablage
- Ausbrecheinheit (Option)

- Die Basismaschine ist bereits mit allen notwendigen Funktionen und Optionen ausgestattet, um Heißfolie zu prägen oder zu stanzen
- Drei Vorschubwellen längs im Standard (optional bis zu sechs) und zwei Vorschubwellen quer zur Bogenlaufrichtung im Maschinenstandard
- Kurze Rüstzeiten, durch ein smartes Bedienkonzept und zusätzliche Optionen, wie beispielsweise den Schließrahmenwechsler
- Eine einfache Bedienung der Maschine und der Folieneinrichtung
- Speichern von folienrelevanten Auftragsdaten
- Gutes Preis-Leistungs-Verhältnis

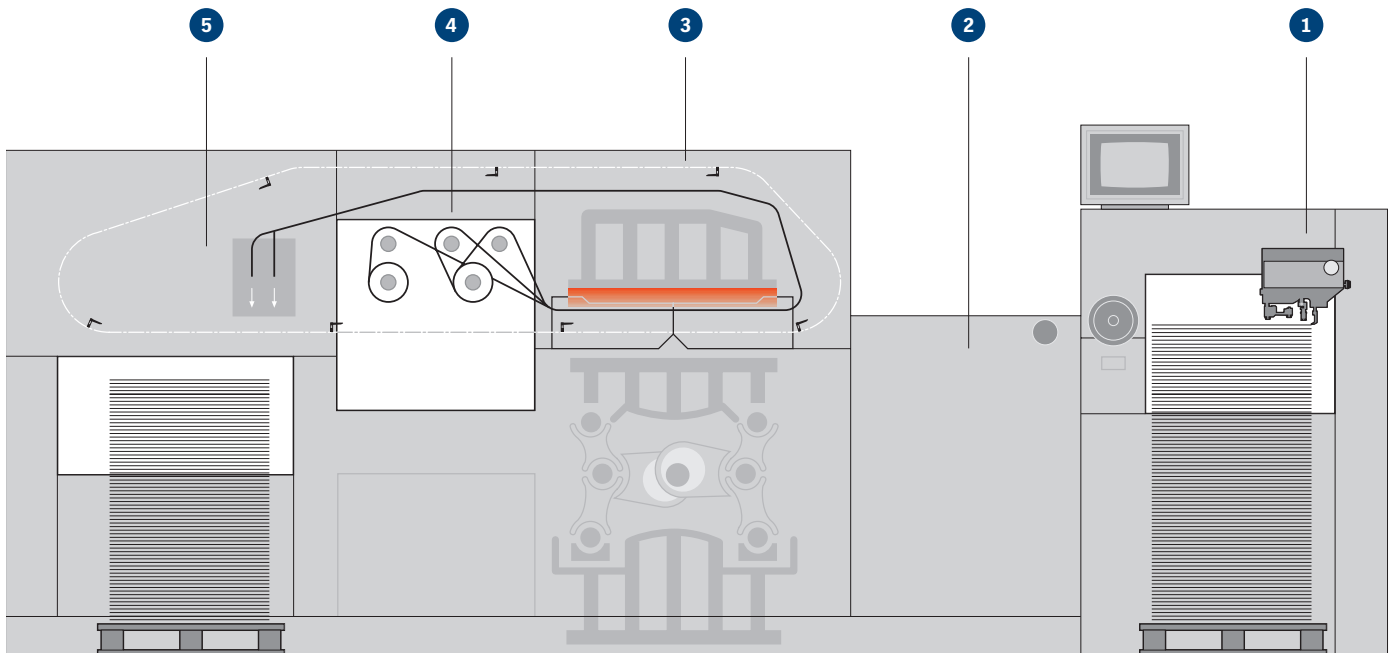
➔ [heidelberg.com/heissfolienpraegen](https://www.heidelberg.com/heissfolienpraegen)



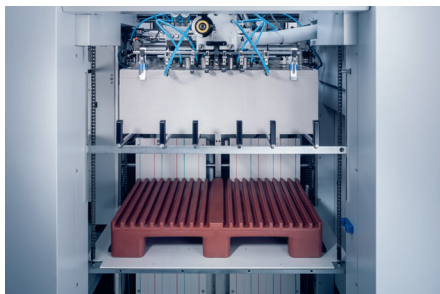
Für Werterhalt und Leistungsstärke:
Serviceverträge

- Serviceverträge bieten Sicherheit und Sorgenfreiheit bei voller Kostenkontrolle und einfacher Administration
 - Service durch hervorragend geschulte Techniker
 - Ausschließlicher Einsatz von Original Serviceteilen
 - Absicherung der Maschineninvestition
 - Erhalt eines hohen Wiederverkaufswerts
-

→ [heidelberg.com/service-agreements](https://www.heidelberg.com/service-agreements)

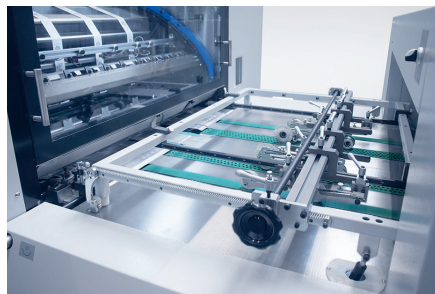


Bei der dargestellten Maschine handelt es sich um eine Beispielkonfiguration. Einige der genannten Ausstattungsmerkmale sind optional verfügbar.



1 Non-Stop-Anleger

- Saugkopf für Papier, Pappe und Wellpappe
- Saugkopf mit Schnellspannfunktion
- Stapelplattform mit motorischer Stapelseitenverstellung
- Mechanische Doppelbogenkontrolle



2 Anlagetisch

- Registersystem
- Seitenmarke mit Zieh- und Schiebefunktion auf der Bedien- und Antriebsseite
- Saugbändertisch
- Zentrale Verstellung der Bürsten und Rollen
- Optische Bogenausrichtung via MasterSet (Option)
- Ultraschall-Doppelbogenkontrolle

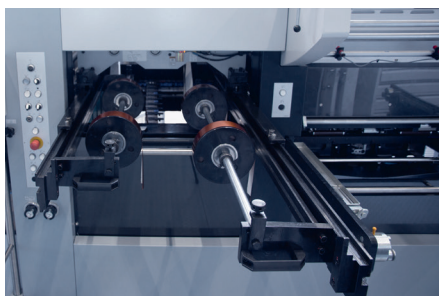


3 Stanzstation

- Registersystem
- Motorische Stanzdruckverstellung
- Pneumatische Ver- und Entriegelung der Werkzeuge
- Stanzplattenfeinverstellung
- Luftkissen zum einfachen Handhaben der Stanzplatte
- Schließrahmenwechsler (Option)

Technische Daten

Verarbeitbare Materialien	Promatrix 106 FC
Papier (min.)	90 g/m ²
Vollkarton (max.)	2.000 g/m ²
Leistungsdaten:	
Bogenformat (min.)/mit MasterSet	300 × 350 mm/350 × 400 mm
Bogenformat (max.)	760 × 1.060 mm
Stanzdruck (max.)	3,0 MN/300 t
Maschinengeschwindigkeit (max.)	7.500 Bg./h
Heißfolienprägen	
Heißfolienprägeschwindigkeit (max.)	7.000 Bg./h
Hologramm (Option) Geschwindigkeit (max.)	5.500 Bg./h
Temperatur	max. 180° C
Anzahl Heizzonen	20
Foliendurchmesser: longitudinal transversal	max. 250 mm max. 200 mm
Folienbreite	20 – 1.060 mm
Stapelhöhen (inkl. Palette)	
Höhe Anlegerstapel (max.): ohne Non-Stop im Non-Stop-Betrieb	1.500 mm 1.200 mm
Höhe Ablagestapel (max.)	1.350 mm



4 Heißfolieneinrichtung

- Drei longitudinale Vorschubwellen
- Zwei transversale Vorschubwellen
- Hologramm einrichtung (Option)
- 20 Heizzonen (Stanzstation)
- Herausziehbare longitudinale Vorschubstangen
- Motorisiertes Bürsten System zur Folienentsorgung
- Rewinder (Option)

5 Ablage

- Non-Stop-Rolltuch
- Pneumatische Klappe zur Testbogenentnahme
- Bremsbürste mit motorischer Bremskräfteeinstellung

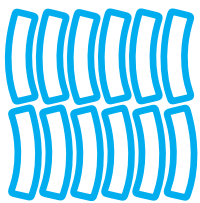
6 Computersystem Heißfolie

- Kalkulation der Vorschub-Schritte
- Einstellung von Temperatur und Stanzdruck
- Steuerung der Hologramm Anwendung
- Auftragsdatenspeicher
- Simulation der Folienvorschübe

Eigenschaften und Vorteile.

Promatrix 106 FC.

Verfügbarkeit



Veredelung von

Verpackungen

und

Etiketten

in den Bereichen Kosmetik, Lebensmittel, Zigaretten und hochwertigen Süßwaren.

Transversale und longitudinale Folienführungen.

Heißfolienprägen – Hologramm Anwendungen – Stanzen – Ausbrechen.

Format: 760 × 1.060 mm
Kompatibel mit allen Heidelberg 70 × 100 Speedmaster Druckmaschinen, inklusive der **Speedmaster XL 106.**

Produktivität



Geschwindigkeit

7.500

Bg./h.

MasterSet:

Optisches Bogenausrichtesystem für hohe Registergenauigkeit und Minimierung der Bogenstopper in der Anlagestation.

Stanzkraft
300 Tonnen.

Bedienerfreundlichkeit



Sichere Bedienung.

Garantiert durch GS Zertifikat.

Einfache Bedienung des gut durchdachten Computersystems für die Folienanwendung.

**Vertriebs- und Service-Partner:
Heidelberger Druckmaschinen AG**

Kurfürsten-Anlage 52 – 60
69115 Heidelberg
Deutschland
Telefon +49 6221 92-00
Telefax +49 6221 92-6999
heidelberg.com



Impressum

Drucklegung: 12/20
Fotos: Heidelberger Druckmaschinen AG
Druckplatten: SupraSetter
Druck: Speedmaster
Finishing: Stahlfolder
Consumables: Saphira
Fonts: Heidelberg Antiqua MI, Heidelberg Gothic MI
Gedruckt in der Bundesrepublik Deutschland

Marken

Heidelberg, das Heidelberg Logo sind eingetragene Marken der Firma Heidelberger Druckmaschinen AG in Deutschland und anderen Ländern. Weitere hier verwendete Kennzeichnungen sind Marken ihrer jeweiligen Eigentümer.

Angaben zu Emissionen der Promatrix 106 FC finden Sie unter heidelberg.com/emissionsangaben

Technische und sonstige Änderungen vorbehalten.

Haftung für Inhalte

Die Inhalte dieser Broschüre wurden mit größter Sorgfalt erstellt. Für die Richtigkeit, Vollständigkeit und Genauigkeit der Angaben wird keine Haftung oder Gewähr übernommen. Die in der Broschüre angegebenen Werte und Zahlen (bspw. zur Funktion und Leistungsfähigkeit der Maschine sowie der Software) bieten keine Gewähr, dass der Kunde diese auch erreichen kann. Die gemachten Angaben basieren auf idealen Bedingungen und einer fachgerechten Benutzung der Maschine sowie der Software. Die Erreichung dieser Werte und Zahlen hängt von einer Vielzahl von Faktoren und Umständen ab, die außerhalb der Einflussmöglichkeiten von Heidelberg als Vertriebspartner sowie MK Masterwork als Hersteller liegen (z. B. Einstellungen der Maschine, technische Rahmenbedingungen, Umgebungsbedingungen, eingesetzte Roh-, Hilfs- und Betriebsstoffe, eingesetztes Verbrauchsmaterial, Pflege- und Wartungszustand der Maschine, Fachkenntnisse des Bedieners, Erfüllung der jeweiligen Systemvoraussetzungen, etc.). Sie stellen daher weder eine Eigenschaft der Maschine oder der Software dar, noch eine Garantie. Diese Broschüre stellt kein vertragliches Angebot dar und dient lediglich der (unverbindlichen) Information.



business partner of
HEIDELBERG

